

Lumination® Luminaria LED

Series LMM



ANTES DE COMENZAR

Lea estas instrucciones completa y cuidadosamente.

⚠ WARNING/AVERTISSEMENT

RISK OF ELECTRIC SHOCK

- Turn power off before inspection, installation or removal.
- Properly ground electrical enclosure.

RISK OF ELECTRIC SHOCK

- Follow all NEC and local codes.
- Use only UL approved wire for input/output connections. Minimum size 18 AWG or 14 AWG for continuous runs.

RISQUES DE DÉCHARGES ÉLECTRIQUES

- Coupez l'alimentation avant d'inspecter, installer ou déplacer le luminaire.
- Assurez-vous de correctement mettre à la terre le boîtier d'alimentation électrique.

RISQUES D'INCENDIE

- Respectez tous les codes NEC et codes locaux.
- N'utilisez que des fils approuvés par UL pour les entrées/sorties de connexion. Taille minimum 18 AWG ou 14 AWG pour les rangées continues.

Guarde estas instrucciones

Úselo únicamente en la forma en la que el fabricante pretende que se use. Si tiene cualquier pregunta, póngase en contacto con el fabricante.

Prepare Electrical Wiring



Electrical Requirements

- The LED driver must be supplied with 120 or 277V, 50/60 Hz and connected to an individual properly grounded branch circuit, protected by a 20 ampere circuit breaker. Use min. 75°C supply conductor.



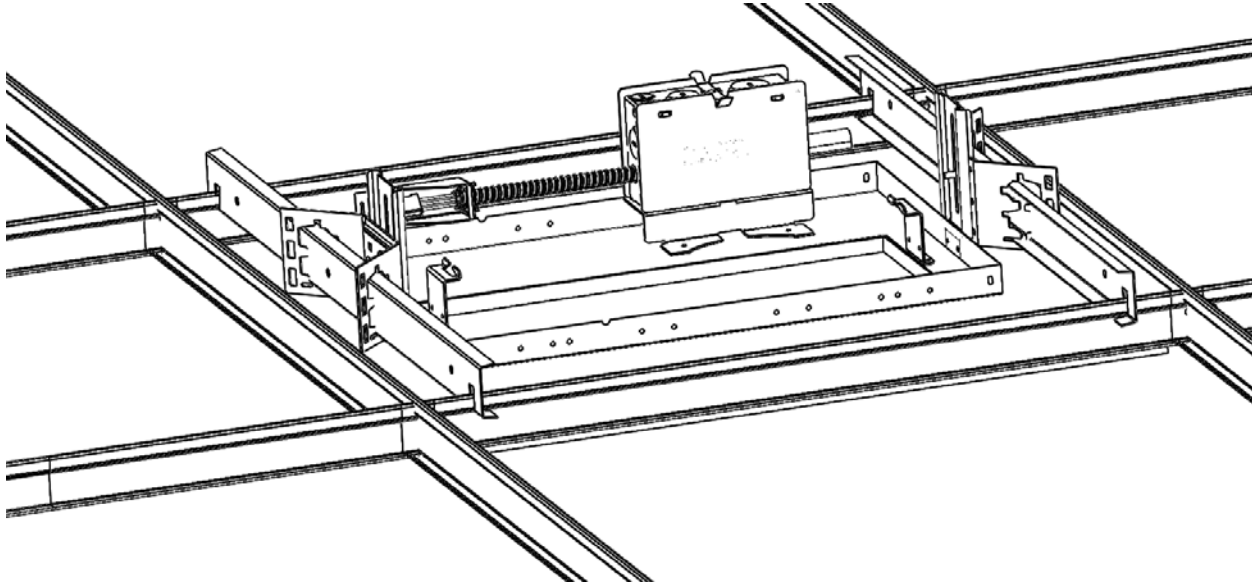
Grounding Instructions

- The grounding and bonding of the overall system shall be done in accordance with National Electric Code (NEC) Article 600 and local codes.

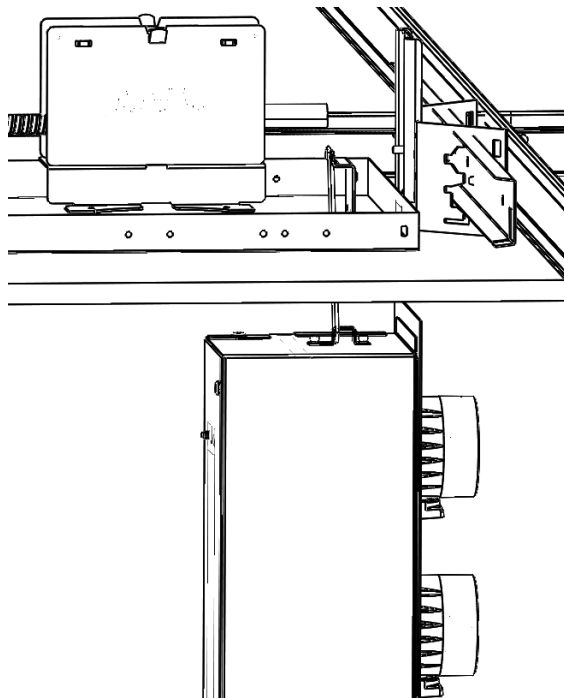
Instalación de Unidad

Techo de mosaico (acceso por encima del techo tras la instalación)

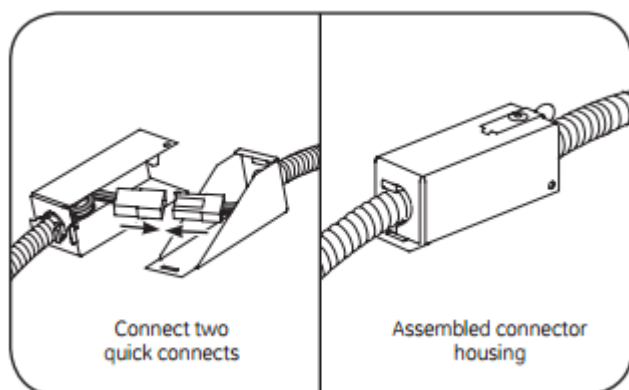
Asegúrese de que el kit adecuado de instalación de cableado básico sea instalado en el techo antes de comenzar con estas instrucciones.



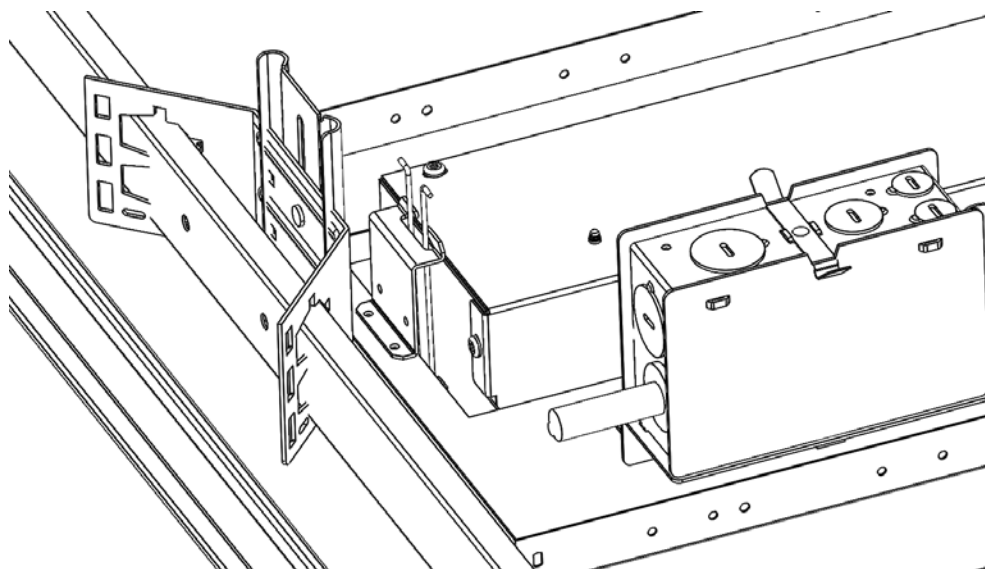
1. Retire cuidadosamente la luminaria LMM de su empaque. La luminaria puede ser asegurada al kit de instalación de cableado básico mediante la instalación de un tornillo al kit, y dejando que la luminaria cuelgue para llevar a cabo las conexiones eléctricas.



2. Conecte la conexión rápida desde el kit de instalación de cableado a la conexión rápida en la luminaria. Ensamble la carcasa del conector.

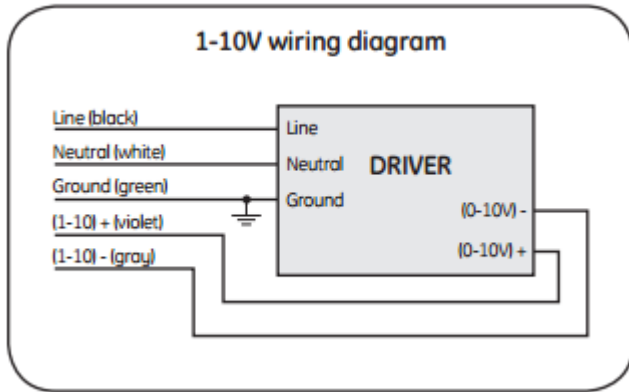


3. Meta con cuidado los conductos eléctricos en el techo. Apriete los tornillos de torsión a un lado de la luminaria, e insértelos en los soportes en el kit de instalación de cableado básico. Asegúrese de que los tornillos estén insertados de manera adecuada en los soportes de montaje. Empuje la luminaria hacia arriba, hasta que quede al ras con el techo.



Instrucciones de cableado

Si usa un controlador de dimerización, conecte los cables con los otros cables del mismo color (guías violetas y grises). La cubierta de la luminaria debe ser retirada para tener acceso a las guías de dimerización.



Riesgo de daño: Asegúrese de que los cables de dimerización estén conectados con las entradas adecuadas del driver o controlador. Una conexión incorrecta puede provocar daños al producto.

Debe usar accesorios para conductos aprobados por UL en todas las conexiones que se hagan dentro de la carcasa, para prevenir que los cables sean cortados por los bordes afilados de la caja, o por un estrés excesivo en el cableado.

Este dispositivo cumple con la Parte 15 de las Reglas FCC. La operación se encuentra sujeta a las siguientes dos condiciones: (1) Este dispositivo no puede provocar interferencia dañina, y (2) este dispositivo debe aceptar cualquier interferencia que reciba, incluyendo la interferencia que pudiera causar una operación indeseada. Esta RFLD clase [A] cumple con el estándar canadiense ICES-005. Ce DEFR de la clase [A] est conforme á laNMB-003 du Canada.

Nota: Este equipo ha sido probado y cumple con los límites de dispositivos digitales Clase A, de conformidad con la parte 15 de las Reglas FCC. Estos límites están diseñados para ofrecer protección razonable contra interferencia dañina cuando el equipo sea operado en un ambiente comercial. Este equipo genera, usa y puede emitir energía de radio frecuencia y, de no ser instalado y usado de conformidad con el manual de instrucciones, puede provocar interferencia dañina a las radio comunicaciones. La operación de este equipo en un área residencial probablemente provocará interferencia dañina, en cuyo caso al usuario se le solicitará que corrija la interferencia, corriendo los costos por su cuenta.

Esta luminaria es exclusivamente para uso comercial. Úsela solo en aplicaciones no aisladas.