

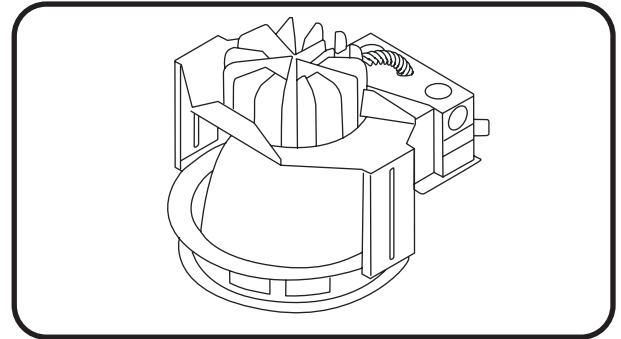
Lumination® Decaux

Luz Descendente para Nueva Construcción



ANTES DE EMPEZAR

Lea estas instrucciones en su totalidad y con mucho cuidado.



⚠ ADVERTENCIA/AVERTISSEMENT

RIESGO DE DESCARGA ELÉCTRICA

- Desconecte el suministro de energía antes de la instalación, inspección o desinstalación.
- Conecte correctamente la caja de protección eléctrica a tierra.

RIESGO DE INCENDIO

- Respete todos los códigos NEC y códigos locales.
- Utilice únicamente cables de conexión de entrada/salida aprobados por UL. Tamaño mínimo 18 AWG o 14 AWG para series continuas.

RISQUES DE DÉCHARGES ÉLECTRIQUES

- Coupez l'alimentation avant d'inspecter, installer ou déplacer le luminaire.
- Assurez-vous de correctement mettre à la terre le boîtier d'alimentation électrique.

RISQUES D'INCENDIE

- Respectez tous les codes NEC et codes locaux.
- N'utilisez que des fils approuvés par UL pour les entrées/sorties de connexion. Taille minimum 18 AWG ou 14 AWG pour les rangées continues.

Guarde estas instrucciones

Use el equipo únicamente en la forma en la que el fabricante pretende que se use. Si tiene cualquier pregunta, póngase en contacto con el fabricante.

Este dispositivo cumple con la Parte 15 de las reglas de la FCC. La operación se encuentra sujeta a las siguientes dos condiciones: (1) Este dispositivo no puede provocar interferencia dañina, y (2) este dispositivo debe aceptar cualquier interferencia que reciba, incluyendo la interferencia que pudiera causar una operación indeseada.

CAN ICE-005 (A) / NMB-005 (A)

Nota: Este equipo ha sido probado y se ha concluido que cumple con los límites para un dispositivo digital de Clase A, de conformidad con la parte 15 de las Reglas de la FCC. Estos límites están diseñados para ofrecer protección razonable contra interferencia dañina cuando el equipo sea operado en un ambiente comercial. Este equipo genera, usa y puede emitir energía de radio frecuencia y, de no ser instalado y usado de conformidad con el manual de instrucciones, puede provocar interferencia dañina a las radio comunicaciones. La operación de este equipo en un área residencial probablemente provocará interferencia dañina, en cuyo caso al usuario se le solicitará que corrija la interferencia, corriendo los costos por su cuenta.

Preparación del cableado eléctrico



Requerimientos eléctricos

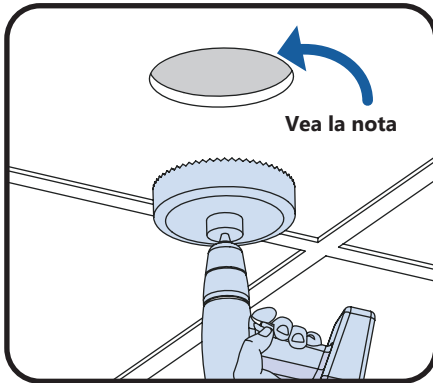
- El controlador LED debe ser alimentado con 120V a 277V para los luminarios LDXBxx0xxxxxxx y con 347V para los luminarios LDXBxxDxxxxxxx. 50/60 Hz y conectado a un circuito ramal adecuadamente aterrizado, protegido por un cortacircuitos de 20 amperios. Utilice un conductor de alimentación de 90°C.



Instrucciones de conexión a tierra

- El aterrizado y vinculación de todo el sistema se harán de acuerdo con el código eléctrico local del país en donde se instala el luminario.

Instalación de Unidad



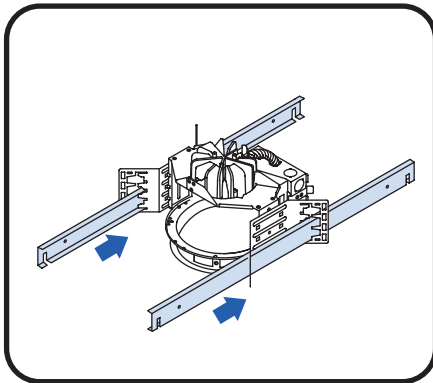
Luminario

Tamaño del orificio

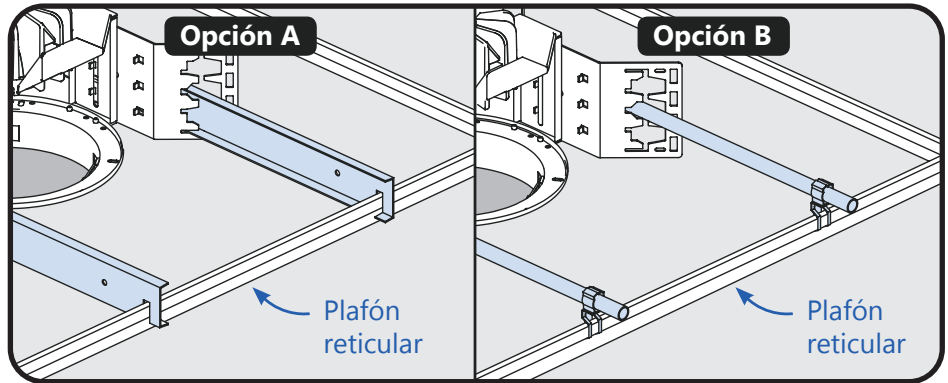
Luminario redondo de 4 pulg.	Orificio de 5 pulg. (126mm) de diámetro
Luminario redondo de 6 pulg.	Orificio de 6 1/2 pulg. (165mm) de diámetro
Luminario cuadrado de 4 pulg.	5 1/2 pulg. x 5 1/2 pulg. (140mm x 140mm)
Luminario cuadrado de 6 pulg.	7 x 7 pulg. (178mm x 178mm)

NOTA: El grosor máximo del techo es de 1 pulg. y 1/4 (32mm).

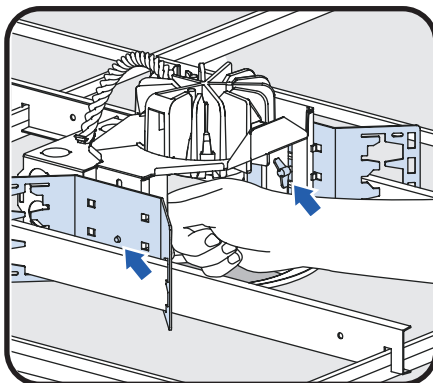
- 1 Corte el orificio del tamaño adecuado en el mosaico del techo (consulte la tabla a la derecha).



- 2 Deslice las barras para colgar a través de los soportes de montaje ajustables. Las barras para colgar deben ordenarse por separado.

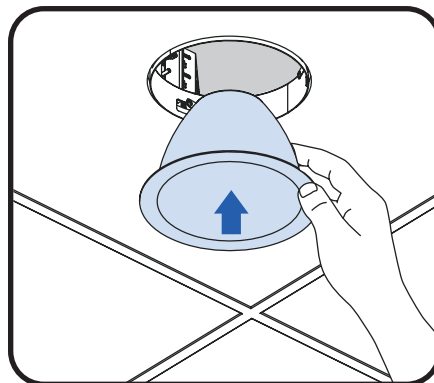


- 3 **Opción A:** Montaje del luminario mediante la instalación de las barras para colgar en el plafón reticular. **Opción B:** Montaje del luminario con un conducto EMT de 1/2". Suministrado por terceros.



- 4 Ajuste la altura del luminario para que quede al ras con el techo y asegúrelo apretando ambas tuercas ajustables del soporte de montaje.

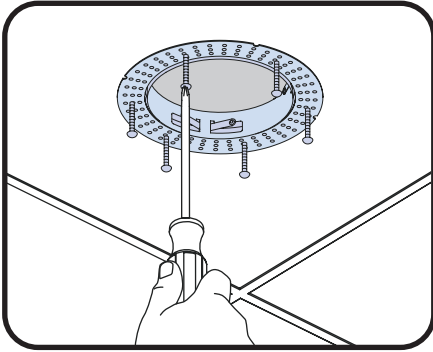
NOTA: Consulte el paso 7 para la instalación sin borde



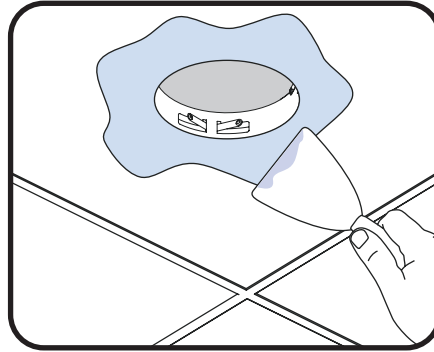
- 5 Deslice el reflector en el luminario. Verifique que el borde del reflector se encuentre al ras con el techo. Repita el paso 4 si el borde no queda al ras.

Para los reflectores descendentes de pared, posicione el reflector de forma que la luz quede apuntando al muro.

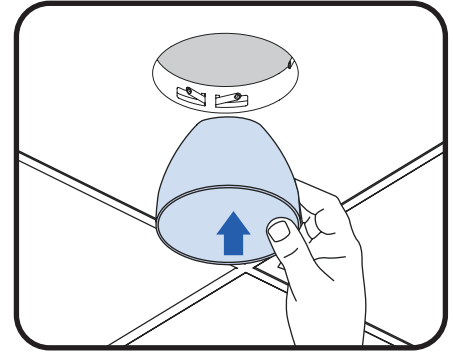
Apéndice de opción sin borde para aplicación en tablarroca



- 6 Asegúrese de que el marco esté alineado con el marco instalado y asegúrelo al techo usando tornillos delgados 6 x 11/4#2 para tablarroca (no incluidos). Antes de aplicar el yeso y de pintar, inserte el reflector para asegurarse de que se encuentre al ras con el techo. Repita el paso 4 para ajustar la altura si es necesario.



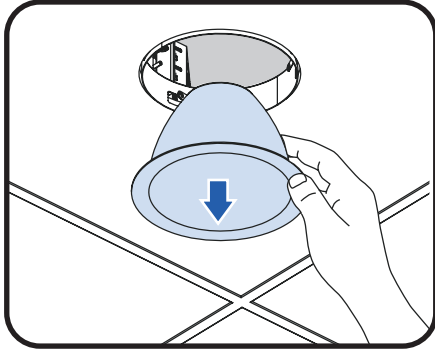
- 7 Aplique yeso al marco y al techo. Repita el proceso de aplicación de yeso, de ser necesario. Lije y pinte una vez que el yeso se haya secado.



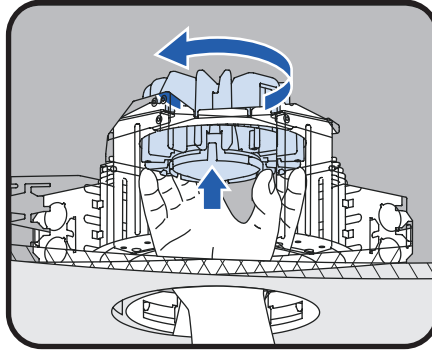
- 8 Sacuda cualquier partícula que se hubiera podido adherir al módulo de luz. Deslice el el reflector en el luminario.

Reemplazo del Módulo LED

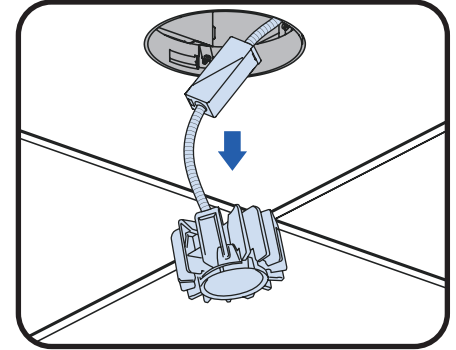
- ① Apague la energía.



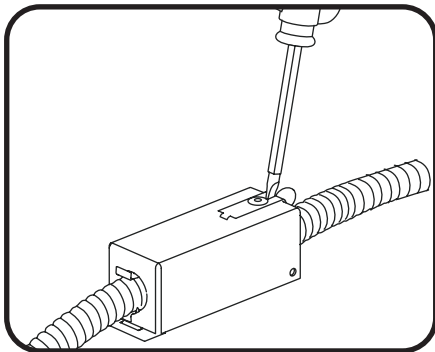
- ② Retire el reflector del luminario. Guárdelo para alguna futura re-instalación.



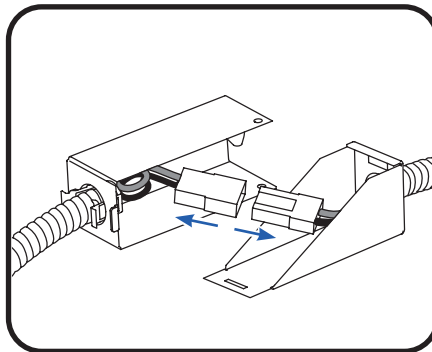
- ③ Meta la mano y empuje el módulo LED hacia arriba y después en contra del sentido de las manecillas del reloj para liberar los 3 clips.



- ④ Mueva el módulo LED dentro de la habitación.

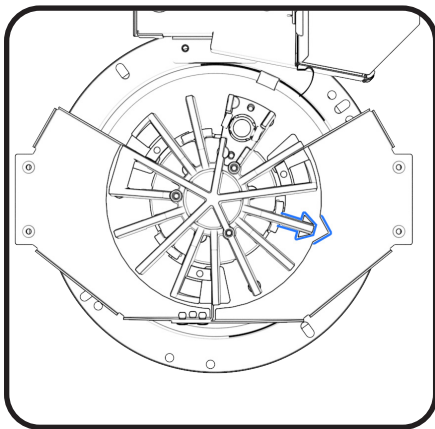


- ⑤ Abra la caja de conexión de desconexión rápida con un destornillador de cara plana.



- ⑥ Desconecte la conexión de CD.

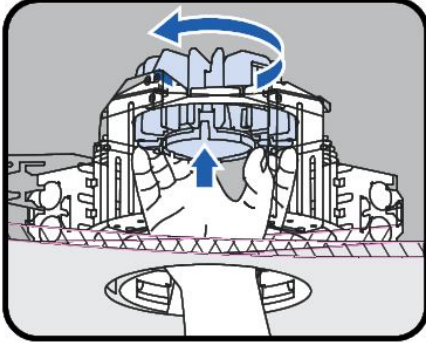
- ⑦ Revierta los pasos 1 a 6 para usar el módulo LED de reemplazo.



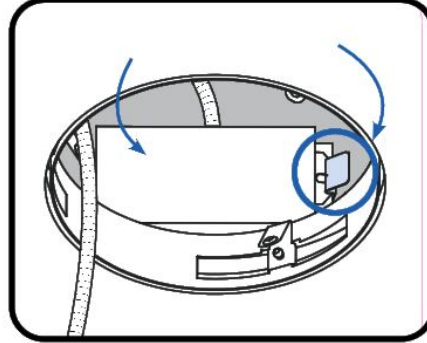
Nota: Alinee ambas flechas antes de instalar el motor de luz. Una vez que ambas flechas estén alineadas, empuje el módulo LED y luego rótelo en el sentido de las manecillas del reloj para ajustar los 3 clips.

Reemplazo de Driver

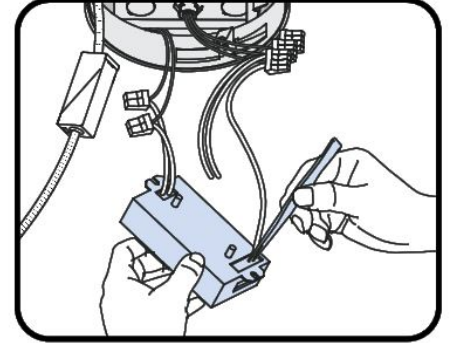
- ① Apague la energía y retire el reflector.



- ② Retire el módulo LED y empújelo hacia arriba y después muévalo en contra del sentido de las manecillas del reloj para liberar los 3 clips.



- ③ Libere el driver jalando el clip.

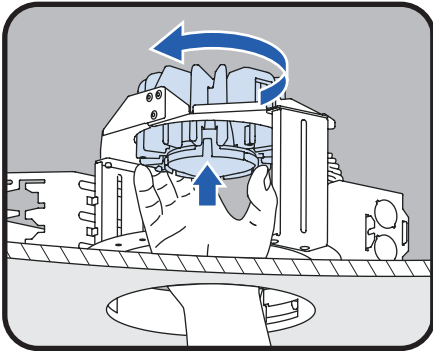


- ④ Traiga el driver hacia la habitación y quite las conexiones con un par de pinzas o un destornillador pequeño.

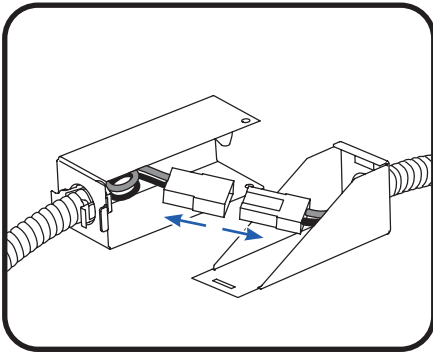
- ⑤ Reinstale el driver de reemplazo revirtiendo los pasos 1-4.

Reemplazo de la Charola de Extensión

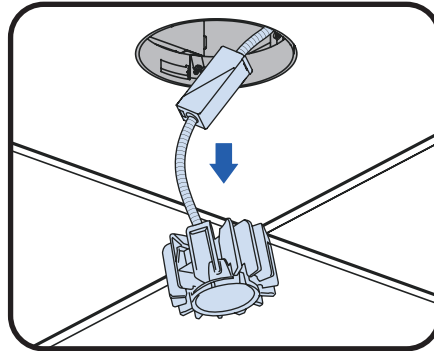
- ① Retire el módulo LED empujándolo hacia arriba y después muévalo en contra del sentido de las manecillas del reloj para liberar los 3 clips.



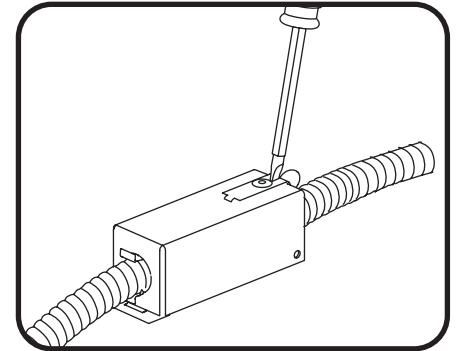
- ② Retire el módulo LED empujándolo hacia arriba, luego en contra del sentido de las manecillas del reloj para liberar los 3 clips.



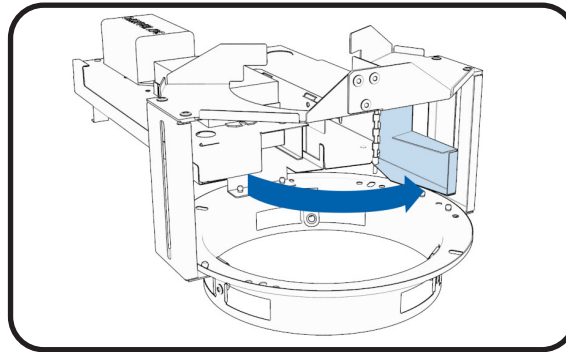
- ⑤ Desconecte la conexión de CD.



- ③ Retire el módulo LED del marco, bajando el plano del techo.



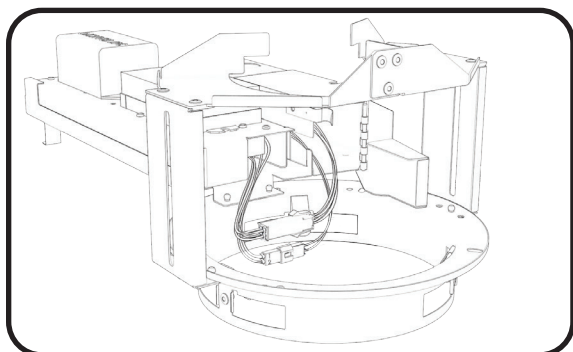
- ④ Abra la caja de conexión de desconexión rápida con un destornillador de cara plana.



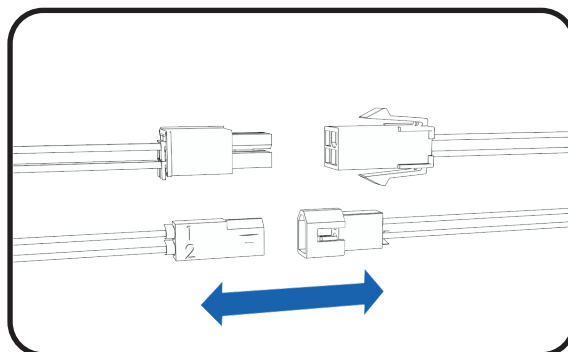
- ⑥ Abra la puerta.
NOTA: Algunas partes en la ilustración se encuentran escondidas para mayor claridad.

Sigue en la página 7

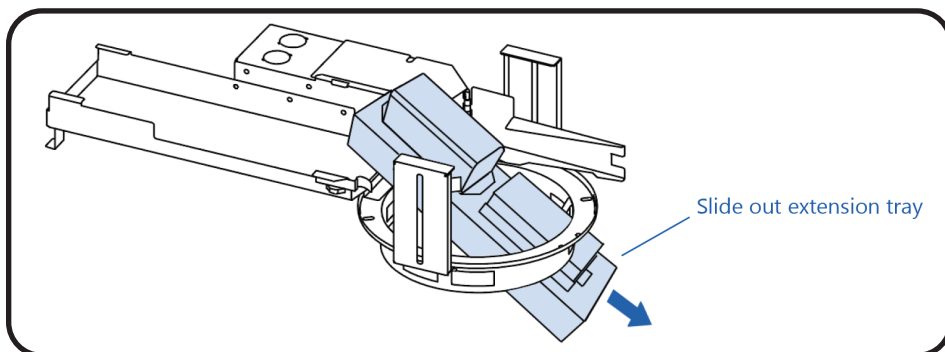
Reemplazo de la Charola de Extensión



7 Saque todas las conexiones de la caja de conexiones hacia la apertura de la luz descendente.



8 Desconecte la conexión de CA, atenuación y el botón de prueba.



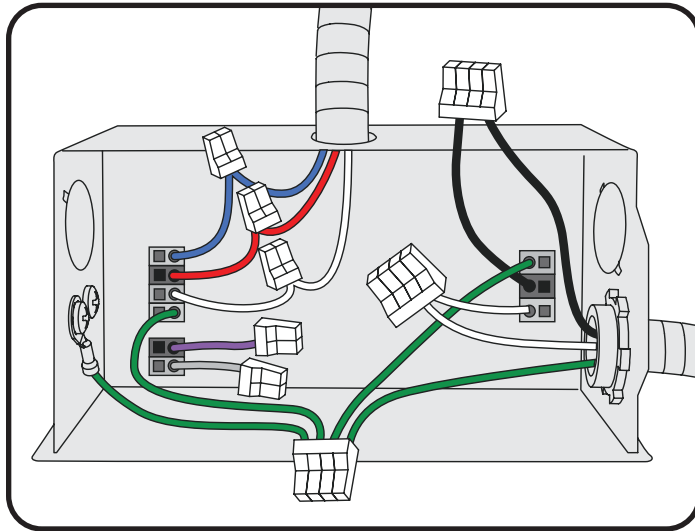
9 Jale la charola de extensión hacia afuera.
NOTA: Algunas partes en la ilustración se encuentran escondidas para mayor claridad.

10 Reinstale la charola de reemplazo al invertir los pasos 1 a 9.

Conexiones eléctricas

Para el estándar (VQ):

Conecte el negro (línea) de la línea de CA al cable negro de 120V, 277V o 347V. Conecte los cables blancos (neutros) de la línea de CA a los cables blancos usando los conectores de presión de 18-12 AWG que se proporcionan. Finalmente, conecte el cable verde (tierra) de la línea de CA al cable verde utilizando los conectores de presión de 18-12 AWG que se proporcionan.



Opcional: Si usa un controlador de atenuación de 0-10V, conecte los cables que coincidan con el color.

Riesgo de daños: Asegúrese de que la conexión del suministro, el cableado de la luminaria y los cables de atenuación estén conectados a las entradas correctas del driver. Una conexión incorrecta puede provocar daños al producto.

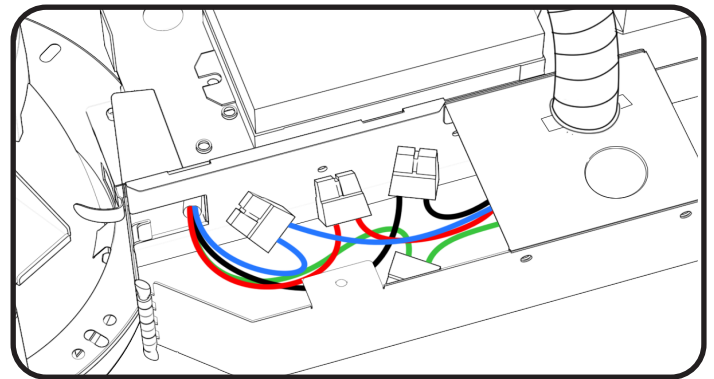
Debe usar accesorios para conductos aprobados por UL en todas las conexiones, para prevenir que los cables sean cortados por los bordes afilados, o por un estrés excesivo en el cableado.

Para las opciones (TQ y TS):

Conecte el negro (línea) de la línea de CA al cable negro de 120V, 277V o 347V. Conecte el cable blanco (neutro) de la línea de CA al cable blanco utilizando los conectores de presión de 18-12 AWG que se proporcionan. Finalmente, conecte el cable verde (tierra) de la línea de CA al cable verde utilizando los conectores de presión de 18-12 AWG que se proporcionan. Deje el cable rojo sin conectarse.

Para opciones (EL):

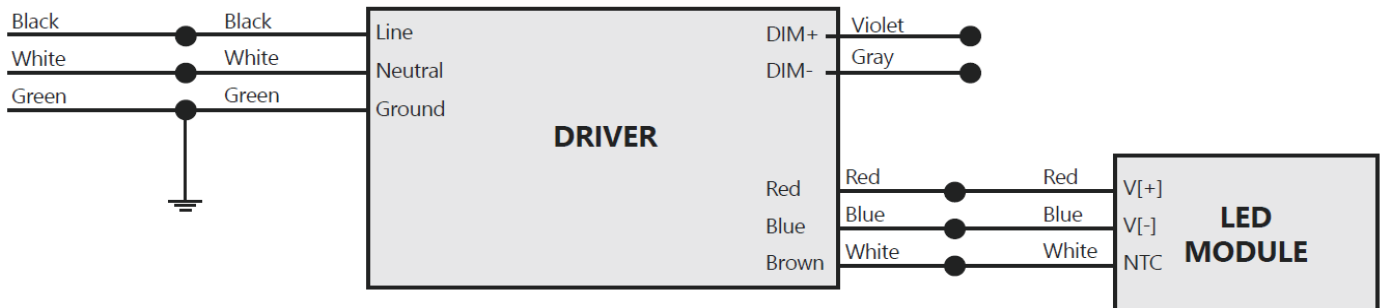
Conecte el cable negro (línea) de la línea de CA al cable negro de 120V, 277V o 347V. Conecte el cable blanco (neutro) de la línea de CA al cable blanco utilizando los conectores de presión de 18-12 AWG que se proporcionan. Conecte la línea desconectada de la línea de CA al cable rojo. Finalmente, conecte el cable verde (tierra) de la línea de CA al cable verde utilizando los conectores de presión de 18-12 AWG que se proporcionan. Deje el cable rojo sin conectarse.



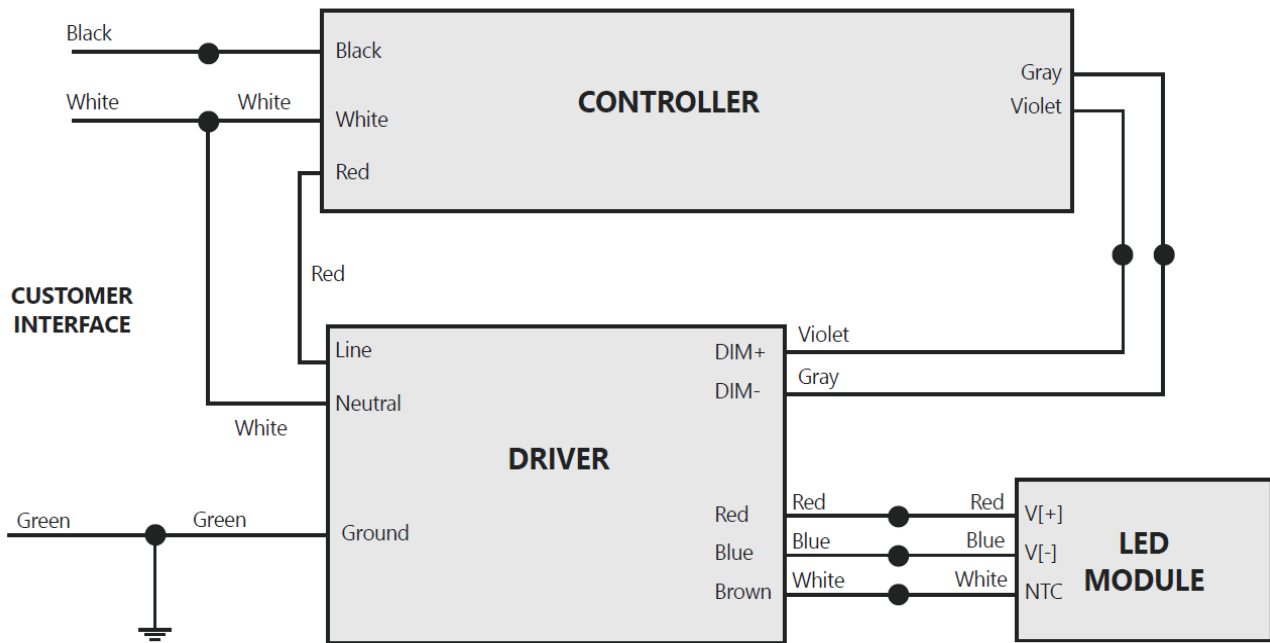
Advertencia: Cierre la puerta o la cubierta tras terminar el cableado. Asegúrese de volver a apretar el tornillo para las configuraciones TQ, TS o EL.

120-277V And 347V With Controls Code VQ

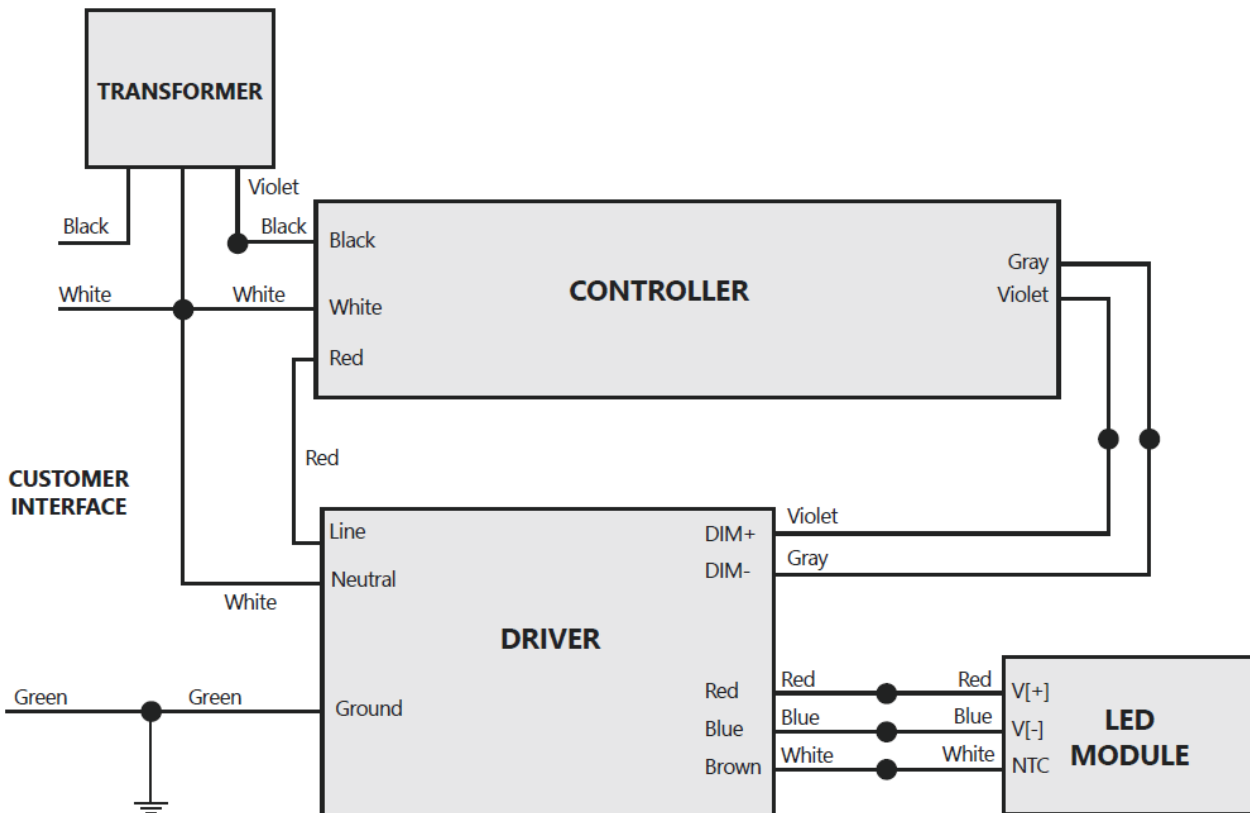
CUSTOMER INTERFACE



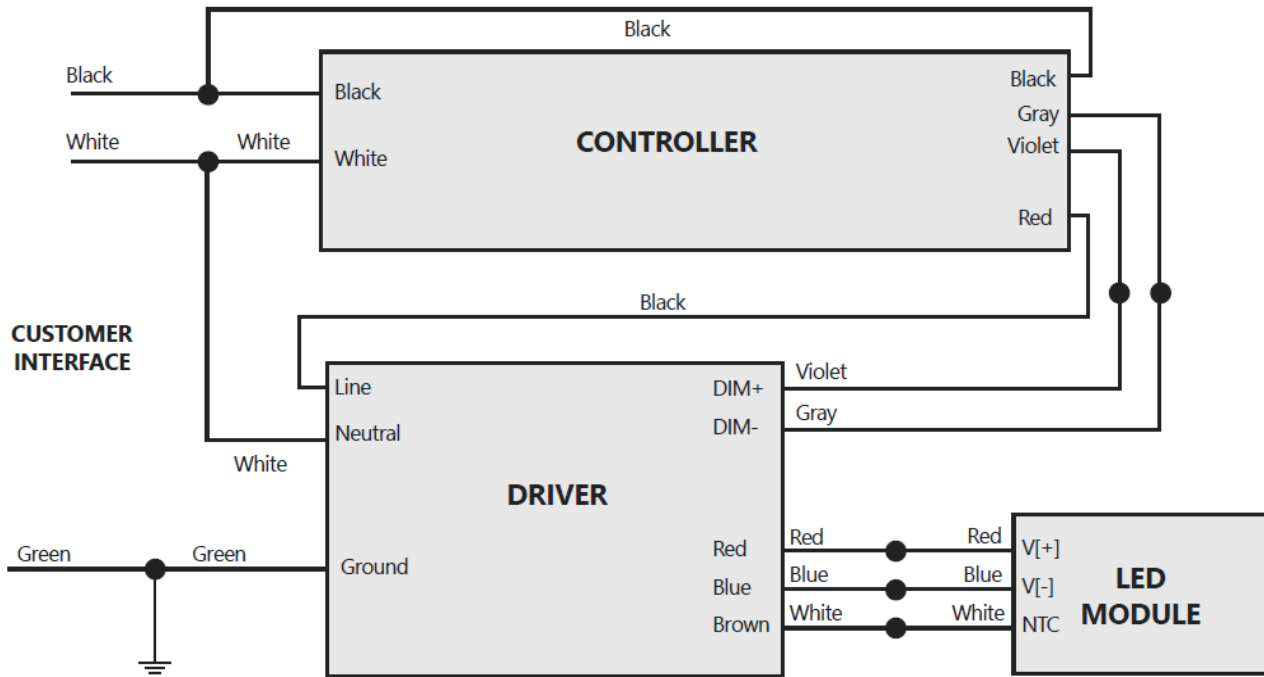
120-277V With Controls Code TQ



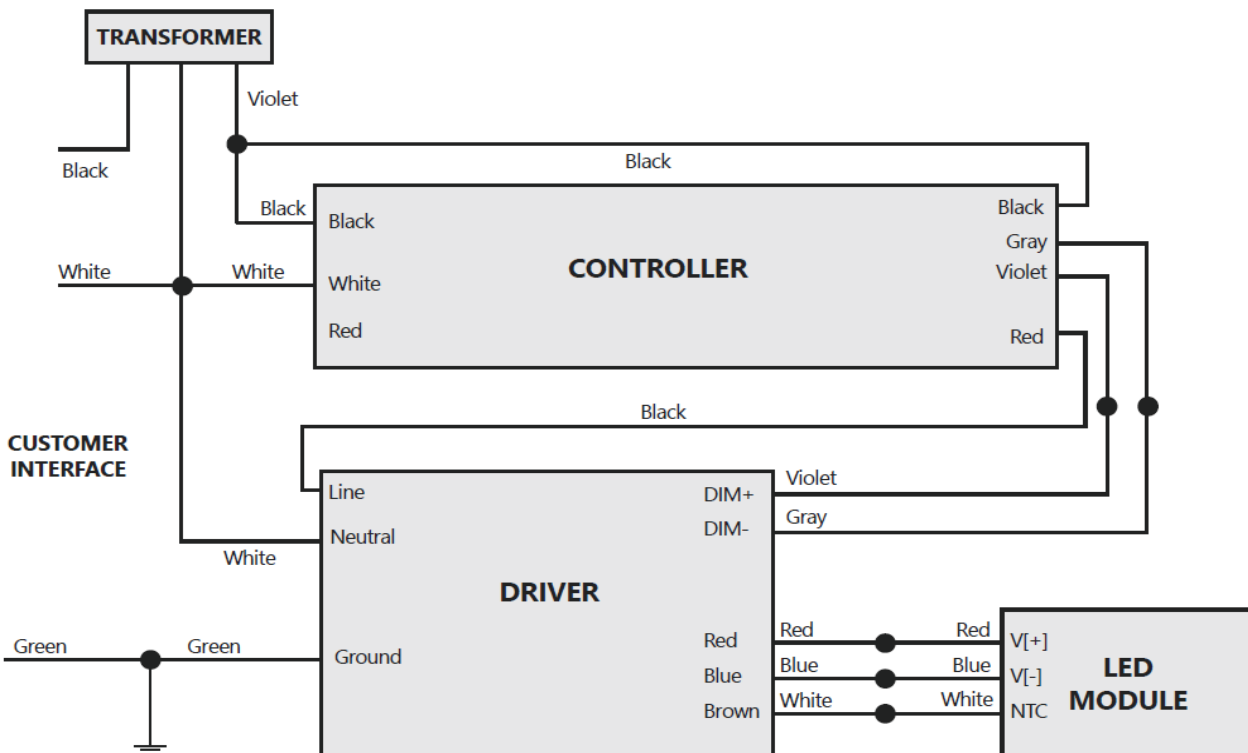
347V With Controls Code TQ



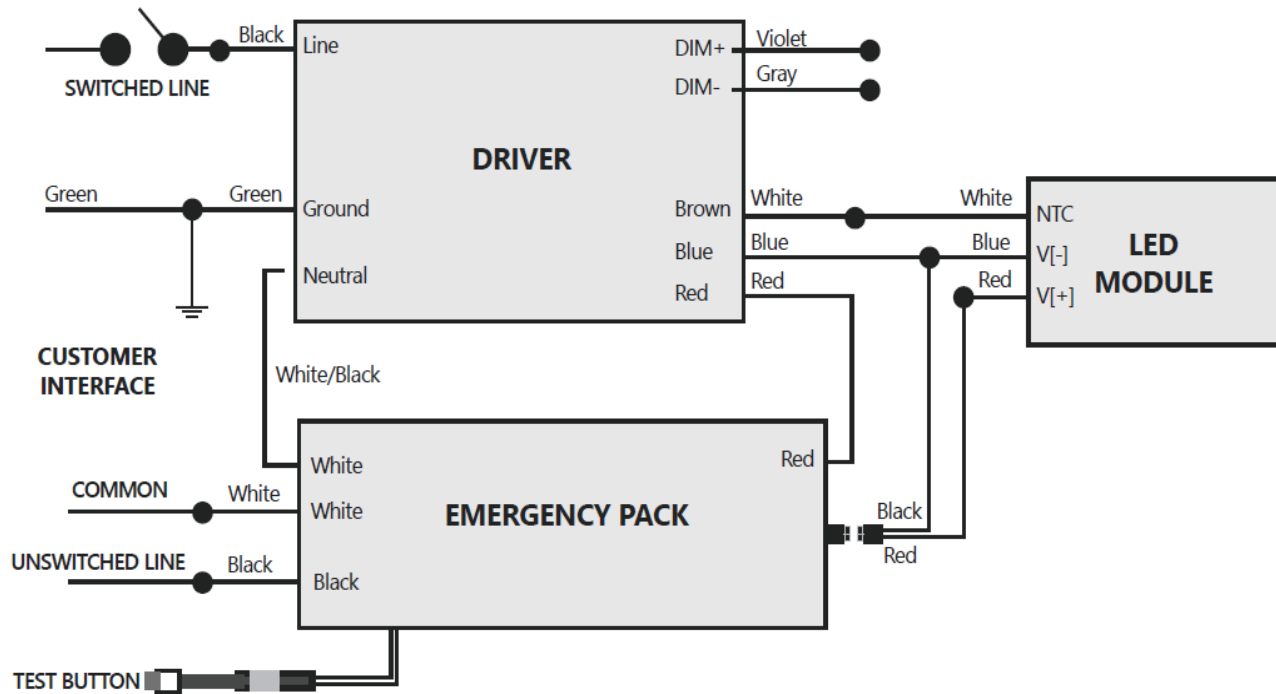
120-277V With Controls Code TS1



347V With Controls Code TS



120-277V With EMBB



Resolución de problemas

Síntoma

La luminaria no enciende

Solución

- Verifique el voltaje de entrada y las conexiones de entrada/salida de la fuente de energía.
- Verifique el disyuntor de circuito.
- Verifique que el color de los cables de alimentación laterales coincida con el color de los cables a los que están conectados.
- Verifique que el conector del driver LED esté completamente acoplado con el conector del motor de luz LED.
- Verifique que los motores de luz LED estén conectados en la unión entre las dos luminarias.

La luz de la luminaria es débil

- Se debe verificar la conexión del cable de atenuación y, si la conexión no es correcta, vuelva a realizarla. Si el cable está dañado, replácelo con uno intacto. También verifique que los cables de atenuación no estén en cortocircuito.
- Verifique que el módulo LED se encuentre firmemente asentado en el soporte del módulo, y que esté ajustado firmemente por torsión.

El luminario no se atenua

- Verifique la conexión del cable de atenuación.

Este luminario es exclusivamente para uso comercial. Úselo solo en aplicaciones no aisladas.