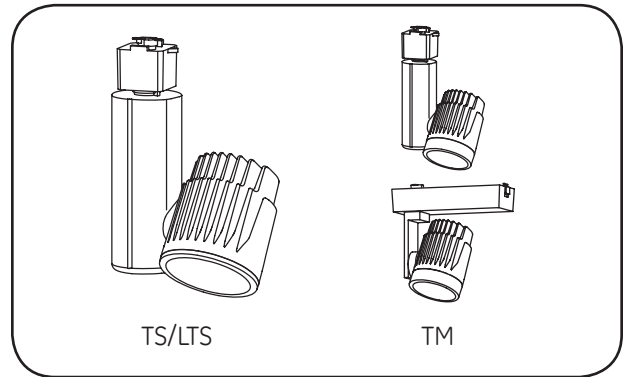


# Serie de Luces LED de Riel LTS, TS y TM Lumination®

(Riel Juno)



## ANTES DE EMPEZAR

Lea estas instrucciones en su totalidad y con mucho cuidado.

PARA SER USADA EXCLUSIVAMENTE CON MONTAJE DE RIEL EN TECHO.

LEA LAS INSTRUCCIONES PARA LA INSTALACIÓN DEL RIEL JUNO, PARA CONSULTAR LOS LINEAMIENTOS AL RESPECTO.



### ADVERTENCIA

#### RIESGO DE DESCARGA ELÉCTRICA

Desconecte la fuente de energía antes de la instalación, inspección o desinstalación.



### CUIDADO

Para reducir los riesgos de incendio y descarga eléctrica use solo el sistema de riel Juno de un solo circuito.

## INSTRUCCIONES IMPORTANTES DE SEGURIDAD

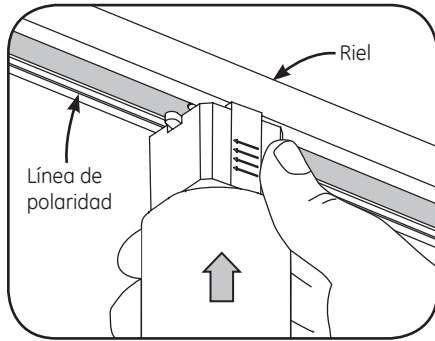
Cuando instale o use este sistema de riel, siempre debe respetar las precauciones básicas de seguridad, incluyendo las siguientes:

- Lea todas las instrucciones.
- No instale este riel en ubicaciones húmedas o muy húmedas.
- No corte ninguna sección del riel.
- No instale ninguna parte de un sistema de riel a menos de 5 pies del piso.
- No instale ningún ensamblaje de luminaria a menos de 6 pulgadas de cortinas o materiales combustibles similares.
- Desconecte la energía eléctrica antes de añadir o cambiar la configuración del riel.
- No intente conectar la energía a cualquier otra cosa que no sean las luminarias de iluminación en riel en este riel. Para reducir los riesgos de incendio y descarga eléctrica, no intente conectar herramientas eléctricas, extensiones, aparatos u otros similares en el riel.
- No conecte un riel a más de un circuito derivado a menos de que el riel esté construido de forma que pueda ser usado con más de un circuito derivado. Revíselo con un electricista calificado. Aunque el sistema de iluminación de riel puede parecer operar de manera aceptable, una sobrecarga peligrosa de la línea neutra puede llegar a darse y convertirse en un riesgo de incendio.

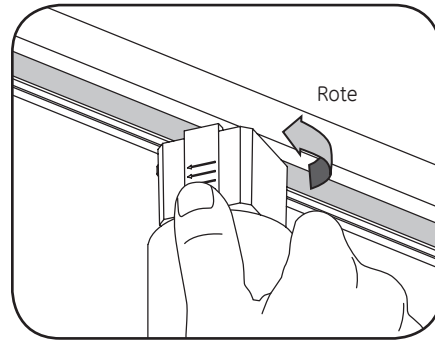
## GUARDE ESTAS INSTRUCCIONES

Para futura referencia cuando añada luminarias o cuando cambie la configuración del riel.

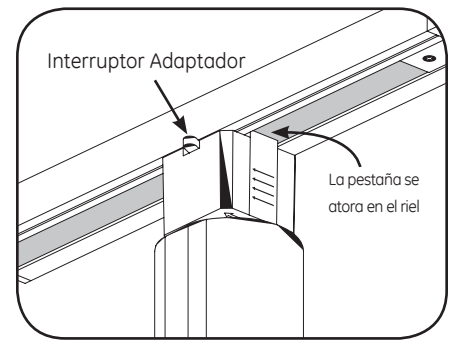
## Instalación de la luminaria - Riel de un solo circuito



- 1 Mantenga el adaptador debajo del riel con su pulgar en la pestaña de bloqueo con resorte. Asegúrese de que la pestaña de bloqueo se encuentre posicionada directamente en la posición opuesta de la línea de polaridad. Empuje el adaptador dentro del riel.

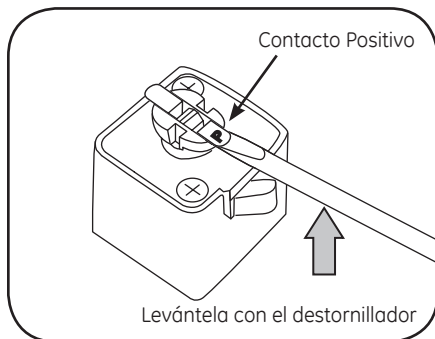


- 2 Rote el adaptador 1/4 de vuelta (90°) en el sentido en contra de las manecillas del reloj.

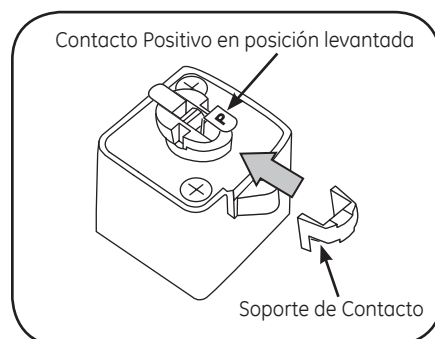


- 3 Libere la pestaña de bloqueo y la luminaria debería acomodarse en su posición. Encienda la luminaria usando el interruptor.

## Instalación de la luminaria - Riel de dos circuitos



- 1 Para la instalación de dos circuitos, el "Contacto Positivo" (marcado "P") debe estar en la posición elevada. Eleve el "Contacto Positivo" insertando un destornillador delgado debajo del contacto y moviéndolo hacia arriba.



- 2 Inserte un "Soporte de Contacto" debajo del "Contacto Positivo" levantado. Estos Soportes de Contacto Positivos son proporcionados con todas las secciones de Riel Juno de Dos Circuitos.

- 3 Para adjuntar la luminaria al riel, procesa de la misma manera en la que lo haría con el "Riel de un Solo Circuito".

Este dispositivo cumple con la Parte 15 de las Reglas FCC. La operación se encuentra sujeta a las siguientes dos condiciones: (1) Este dispositivo no puede provocar interferencia dañina, y (2) este dispositivo debe aceptar cualquier interferencia que reciba, incluyendo la interferencia que pudiera causar una operación indeseada. Esta RFLD clase [B] cumple con el estándar canadiense ICES-003. Ce DEFR de la clase [B] est conforme á la NMB-003 du Canada.

**Nota:** Este equipo ha sido probado y cumple con los límites de dispositivos digitales Clase B, de conformidad con la parte 15 de las Reglas FCC. Estos límites están diseñados para ofrecer protección razonable contra interferencia dañina cuando el equipo sea operado en un ambiente comercial. Este equipo genera, usa y puede emitir energía de radio frecuencia y, de no ser instalado y usado de conformidad con el manual de instrucciones, puede provocar interferencia dañina a las radio comunicaciones. La operación de este equipo en un área residencial probablemente provocará interferencia dañina, en cuyo caso al usuario se le solicitará que corrija la interferencia, corriendo los costos por su cuenta.

Esta luminaria es exclusivamente para uso comercial. Úsela solo en aplicaciones no aisladas.