

EcoDownlight Multihead

Serie MTHD



CLIENTE: _____

Proyecto _____

Fecha _____ Tipo _____

Modelo _____

El luminario **EcoDownlight Multihead serie MTHD** es la nueva opción para proyectos donde necesitas luz flexible. Este luminario es ideal para nuevas construcciones, remodelaciones e instalaciones de actualización de iluminación. Es un luminario para empotrar en techo disponible en 1, 2 y 3 cabezas dirigibles con alto IRC y eficacia. La serie MTHD le ofrece una nueva fuente de alimentación intergrada con 50,000 horas de vida útil y 5 años de garantía limitada.

CONSTRUCCIÓN Y ACABADO

Carcasa: Acero laminado / Aluminio

Reflector: Policarbonato

Pintura: Blanca

Peso: 0.425 – 2.800 kg

CONTROLES

Atenuación estándar: 0 – 10 V

Atenuación mínima: Hasta el 10%

SISTEMA ÓPTICO

Lúmenes: 1,450 – 10,800 lm

Distribución: 15° / 24° / 36°

Eficacia: 90 lm/W

TCC: 3,000 K / 4,000 K

IRC: 90

CLASIFICACIONES Y TEMPERTATURAS

Temperatura de funcionamiento: -20 °C a 40 °C

Temperatura de almacenamiento: -40 °C a 70 °C

Clasificación: Apta para lugares secos

MONTAJE

Montaje típico: Empotrado

ELÉCTRICO

Voltaje de entrada: 120 – 277 V ~

Frecuencia de entrada: 50 / 60 Hz

Potencia: 15 – 114 W

Atenuación estándar: 0 – 10 V

Factor de potencia (PF): 0.9

Distorsión armónica total (THD): < 20%

VIDA Y GARANTÍA

Vida útil: 50,000 hrs @ L70

Garantía limitada: 5 años

NOM

EcoDownlight Multihead

Serie MTHD

Información sobre Pedidos
y Datos Técnicos

CLIENTE: _____

Proyecto _____

Fecha _____ Tipo _____

Modelo _____

CONFIGURACIÓN DE CÓDIGO

MTHD -- -- -- -- **9** -- -- **MV** -- **010**

SERIE	FORMA	POTENCIA	DISTRIBUCIÓN	IRC	TCC	VOLTAJE	COLOR	ATENUACIÓN
MTHD = MultiHead	1H = 1 Cabeza 2H = 2 Cabezas 3H = 3 Cabezas	15W = 15 W 21W = 21 W 28W = 28 W 38W = 38 W	15G = 15° 24G = 24° 36G = 36° 45G = 45° 60G ¹ = 60°	9 = 90	30 = 3,000 K 40 = 4,000 K	MV = 120 – 277 V	W = Blanco B = Negro	010 = 0 – 10V

Notas: 1. No disponible en 15W

NÚMEROS DE SKU

SKU	CÓDIGO	SKU	CÓDIGO
93152658	MTHD1H21W60G940MVB010	93149688	MTHD2H28W24G940MVW010
93149684	MTHD1H28W24G940MVW010	93152656	MTHD2H28W60G940MVB010
93152659	MTHD1H38W60G940MVB010	93152657	MTHD3H28W45G940MVB010

Para otros números de SKU, contacte a tu representante Current.

DATOS TÉCNICOS

DESCRIPCIÓN	CÓDIGO	VOLTAJE	POTENCIA	FLUJO LUMINOSO	EFICACIA	DISTRIBUCIÓN	IRC	TCC	COLOR	ATENUABLE		
		V AC	W	lm	lm/W			K				
Luminario con 1 cabeza	MTHD1H15W**G9**MV*010	120 – 277	15	1,450	94 – 96	15°	90	4,000	Blanco	0 – 10V		
	MTHD1H21W**G9**MV*010		21	2,000								
	MTHD1H28W**G9**MV*010		28	2,700								
	MTHD1H38W**G9**MV*010		38	3,600								
Luminario con 2 cabezas	MTHD2H15W**G9**MV*010		30	2,900		36°						
	MTHD2H21W**G9**MV*010		42	4,000								
	MTHD2H28W**G9**MV*010		56	5,400							45°	
	MTHD2H38W**G9**MV*010		76	7,200								
Luminario con 3 cabezas	MTHD3H15W**G9**MV*010		45	4,350		60°			3,000			Negro
	MTHD3H21W**G9**MV*010		63	6,000								
	MTHD3H28W**G9**MV*010		84	7,560								
	MTHD3H38W**G9**MV*010		114	10,800								

MULTIPLICADORES DE LÚMENES PRODUCIDOS

TCC	MULTIPLICADOR
4,000 K	1
3,000 K	0.91

EcoDownlight Multihead

Serie MTHD

Fotografías y Dimensiones

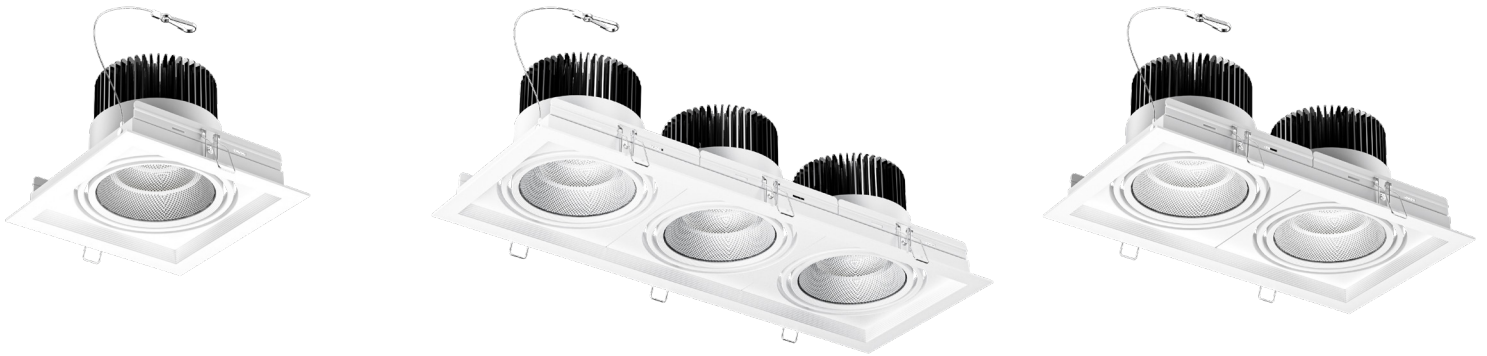
CLIENTE: _____

Proyecto _____

Fecha _____ Tipo _____

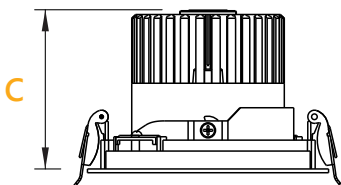
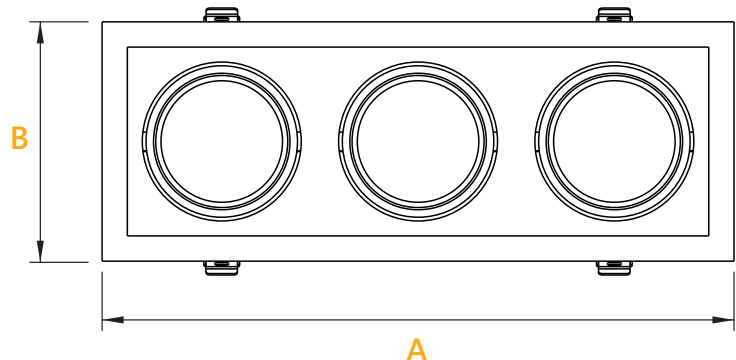
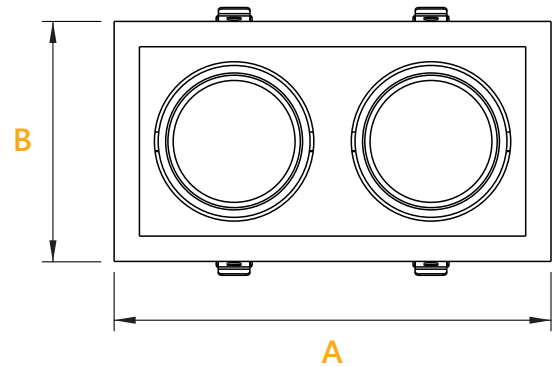
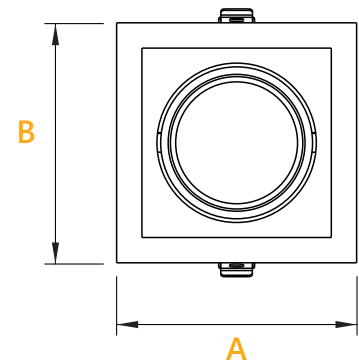
Modelo _____

FOTOGRAFÍAS



DIMENSIONES

DESCRIPCIÓN	POTENCIA	LARGO (A)	ANCHO (B)	ALTO (C)	PESO
	W	mm	mm	mm	kg
Luminario con 1 cabeza	15	130	130	90	0.4
	21	145	145	125	0.5
	28	185	185	125	0.9
	38	185	185	130	1.0
Luminario con 2 cabezas	30	225	130	90	0.8
	42	255	145	125	0.9
	56	335	185	125	1.7
	76	335	185	130	1.9
Luminario con 3 cabezas	45	320	130	90	1.2
	63	365	145	125	1.3
	84	485	185	125	2.6
	114	485	185	130	2.8



EcoDownlight Multihead

Serie MTHD

Datos Fotométricos

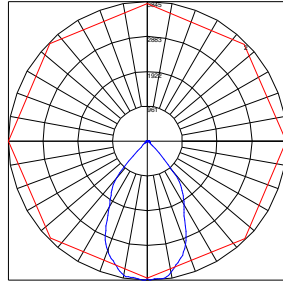
CLIENTE: _____

Proyecto _____

Fecha _____ Tipo _____

Modelo _____

MTHD-1X38W-60D
90 IRC
4,000 K
 3,600 lm



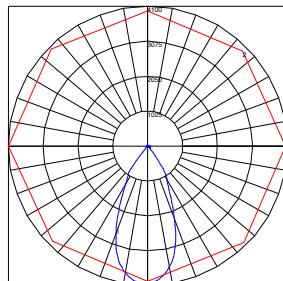
Candela Max = 3,844

- 1 Plano vertical a través de ángulos horizontales (180 - 0) (a través de Cd máx.)
- 2 Cono horizontal a través del ángulo vertical (1) (a través de Cd. Máx.)

ZONA	LUMENES
0-10	355.55
10-20	950.28
20-30	1177.09
30-40	996.65
40-50	417.06
50-60	76.25
60-70	44.93
70-80	29.21
80-90	14.40
90-100	0.00
100-110	0.00
110-120	0.00
120-130	0.00
130-140	0.00
140-150	0.00
150-160	0.00
160-170	0.00
170-180	0.00

ZONA	LUMENES	% de Luminario
0-20	1305.83	32.20
0-30	2482.93	61.10
0-40	3479.58	85.70
0-60	3972.89	97.80
0-80	4047.04	99.60
0-90	4061.44	100.00
10-90	3705.89	91.20
20-40	2173.74	53.50
20-50	2590.81	63.80
40-70	538.25	13.30
60-80	74.15	1.80
70-80	29.21	0.70
80-90	14.40	0.40
90-110	0.00	0.00
90-120	0.00	0.00
90-130	0.00	0.00
90-150	0.00	0.00
90-180	0.00	0.00
110-180	0.00	0.00
0-180	4061.44	100.00

MTHD-1X28W-45D
90 IRC
4,000 K
 2,700 lm



Candela Max = 4,099

- 1 Plano vertical a través de ángulos horizontales (180 - 0) (a través de Cd máx.)
- 2 Cono horizontal a través del ángulo vertical (1) (a través de Cd. Máx.)

ZONA	LUMENES
0-10	365.40
10-20	867.96
20-30	794.18
30-40	457.97
40-50	79.11
50-60	36.99
60-70	26.11
70-80	19.53
80-90	12.67
90-100	0.00
100-110	0.00
110-120	0.00
120-130	0.00
130-140	0.00
140-150	0.00
150-160	0.00
160-170	0.00
170-180	0.00

ZONA	LUMENES	% de Luminario
0-20	1233.36	46.40
0-30	2027.54	76.20
0-40	2485.51	93.40
0-60	2601.61	97.80
0-80	2647.25	99.50
0-90	2659.92	100.00
10-90	2294.53	86.30
20-40	1252.15	47.10
20-50	1331.26	50.00
40-70	142.21	5.30
60-80	45.64	1.70
70-80	19.53	0.70
80-90	12.67	0.50
90-110	0.00	0.00
90-120	0.00	0.00
90-130	0.00	0.00
90-150	0.00	0.00
90-180	0.00	0.00
110-180	0.00	0.00
0-180	2659.92	100.00

EcoDownlight Multihead

Serie MTHD

Datos Fotométricos

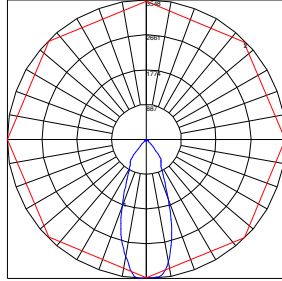
CLIENTE: _____

Proyecto _____

Fecha _____ Tipo _____

Modelo _____

MTHD-1X21W-36D
90 IRC
4,000 K
 2,000 lm



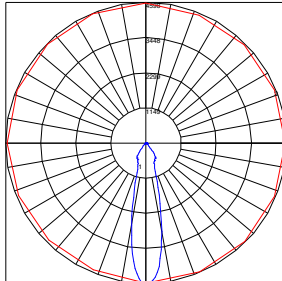
Candela Max = 3,547

- 1 Plano vertical a través de ángulos horizontales (180 - 0) (a través de Cd máx.)
- 2 Cono horizontal a través del ángulo vertical (1) (a través de Cd. Máx.)

ZONA	LUMENES
0-10	321.33
10-20	676.51
20-30	524.35
30-40	396.29
40-50	75.50
50-60	20.01
60-70	10.00
70-80	5.54
80-90	0.51
90-100	0.07
100-110	0.04
110-120	0.04
120-130	0.14
130-140	0.34
140-150	0.61
150-160	0.76
160-170	0.61
170-180	0.23

ZONA	LUMENES	% de Luminario
0-20	997.84	49.10
0-30	1522.18	74.90
0-40	1918.48	94.40
0-60	2013.99	99.10
0-80	2029.53	99.80
0-90	2030.03	99.90
10-90	1708.71	84.10
20-40	920.64	45.30
20-50	996.14	49.00
40-70	105.51	5.20
60-80	15.54	0.80
70-80	5.54	0.30
80-90	0.51	0.00
90-110	0.11	0.00
90-120	0.15	0.00
90-130	0.29	0.00
90-150	1.25	0.10
90-180	2.84	0.10
110-180	2.73	0.10
0-180	2032.87	100.00

MTHD-1X15W-24D
90 IRC
4,000 K
 1,450 lm



Candela Max = 4,597

- 1 Plano vertical a través de ángulos horizontales (180 - 0) (a través de Cd máx.)
- 2 Cono horizontal a través del ángulo vertical (1) (a través de Cd. Máx.)

ZONA	LUMENES
0-10	353.28
10-20	416.50
20-30	299.58
30-40	285.67
40-50	67.34
50-60	22.10
60-70	10.96
70-80	5.41
80-90	0.48
90-100	0.10
100-110	0.18
110-120	0.11
120-130	0.19
130-140	0.30
140-150	0.46
150-160	0.60
160-170	0.48
170-180	0.15

ZONA	LUMENES	% de Luminario
0-20	769.78	52.60
0-30	1069.36	73.00
0-40	1355.04	92.60
0-60	1444.47	98.70
0-80	1460.84	99.80
0-90	1461.32	99.80
10-90	1108.04	75.70
20-40	585.26	40.00
20-50	652.59	44.60
40-70	100.40	6.90
60-80	16.36	1.10
70-80	5.41	0.40
80-90	0.48	0.00
90-110	0.28	0.00
90-120	0.39	0.00
90-130	0.58	0.00
90-150	1.34	0.10
90-180	2.56	0.20
110-180	2.28	0.20
0-180	1463.88	100.00