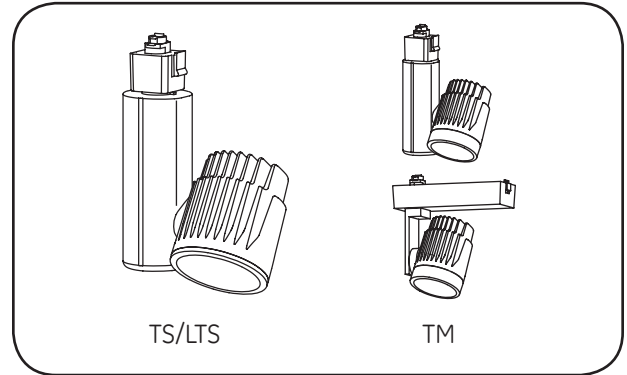


# Serie de Luces LED de Riel LTS, TS y TM Lumination® (Riel Global)



## ANTES DE EMPEZAR

Lea estas instrucciones en su totalidad y con mucho cuidado.

PARA SER USADA EXCLUSIVAMENTE CON MONTAJE DE RIEL EN TECHO.

LEA LAS INSTRUCCIONES DEL FABRICANTE PARA LA INSTALACIÓN DEL RIEL, PARA CONSULTAR LOS LINEAMIENTOS AL RESPECTO.



### ADVERTENCIA

#### RIESGO DE DESCARGA ELÉCTRICA

Desconecte la fuente de energía antes de la instalación, inspección o desinstalación.



### CUIDADO

Para reducir los riesgos de incendio y descarga eléctrica use solo los sistemas de rieles globales de las series GES, Halo L64X o L65X.

## INSTRUCCIONES

### IMPORTANTES DE SEGURIDAD

Cuando instale o use este sistema de riel, siempre debe respetar las precauciones básicas de seguridad, incluyendo las siguientes:

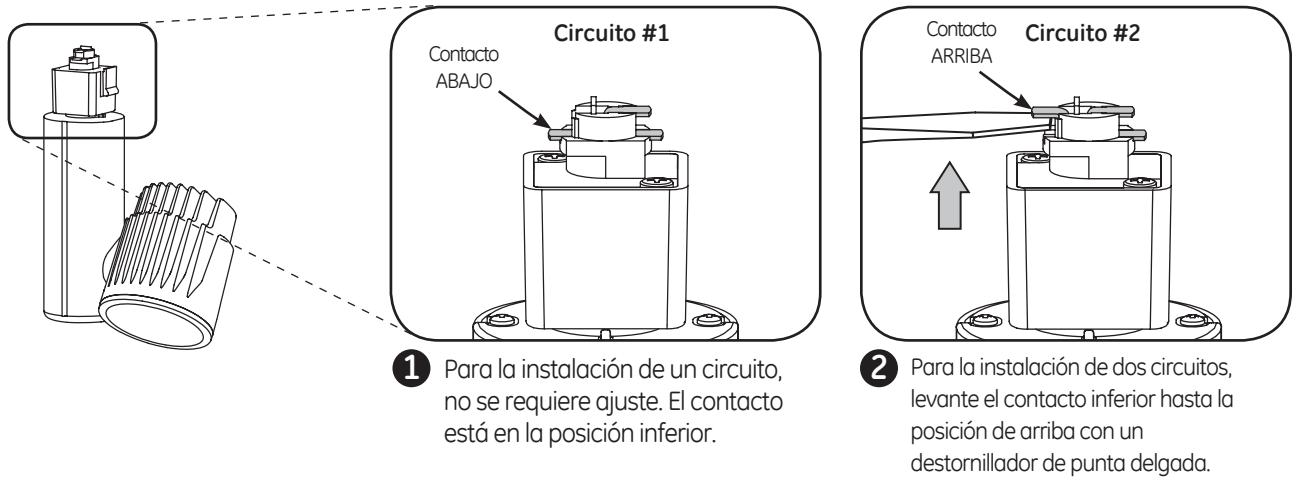
- Lea todas las instrucciones.
- No instale este riel en ubicaciones húmedas o muy húmedas.
- No corte ninguna sección del riel.
- No instale ninguna parte de un sistema de riel a menos de 5 pies del piso.
- No instale ningún ensamblaje de luminaria a menos de 6 pulgadas de cortinas o materiales combustibles similares.
- Desconecte la energía eléctrica antes de añadir o cambiar la configuración del riel.
- No intente conectar la energía a cualquier otra cosa que no sean las luminarias de iluminación en riel en este riel. Para reducir los riesgos de incendio y descarga eléctrica, no intente conectar herramientas eléctricas, extensiones, aparatos u otros similares en el riel.
- No conecte un riel a más de un circuito derivado a menos de que el riel esté construido de forma que pueda ser usado con más de un circuito derivado. Revíselo con un electricista calificado. Aunque el sistema de iluminación de riel puede parecer operar de manera aceptable, una sobrecarga peligrosa de la línea neutra puede llegar a darse y convertirse en un riesgo de incendio.

### GUARDE ESTAS INSTRUCCIONES

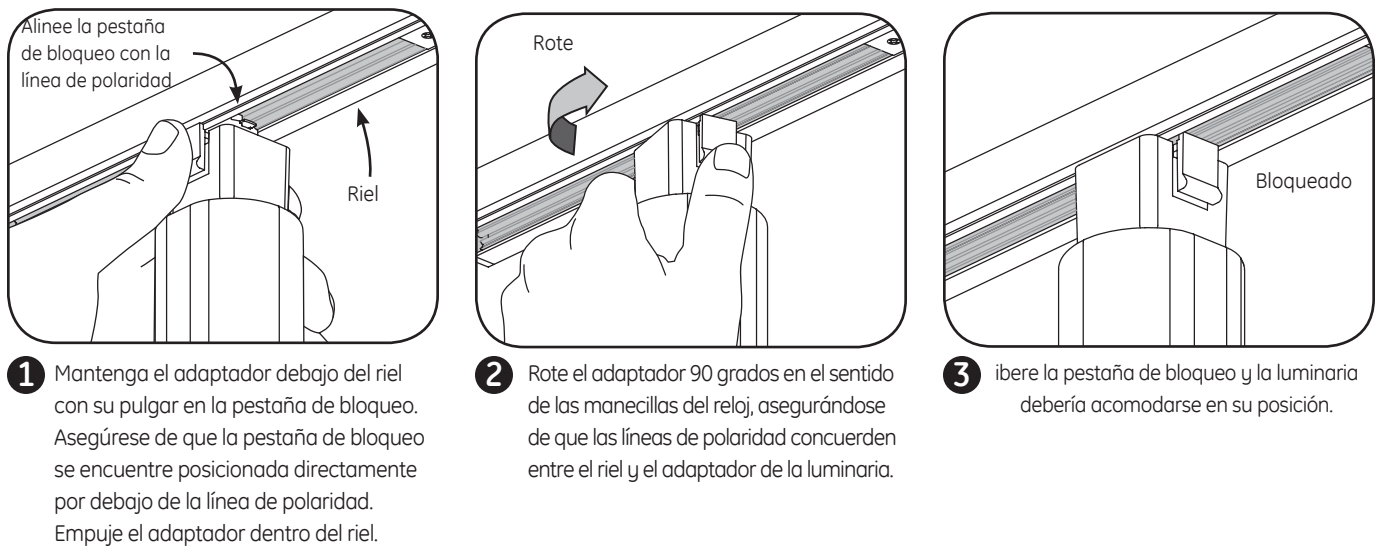
Para futura referencia cuando añada luminarias o cuando cambie la configuración del riel.

## Seleccione la Posición del Circuito

El adaptador de la luminaria puede ser usado en sistemas de riel tanto de uno como de dos circuitos. Un contacto ajustable en el adaptador de la luminaria le permite seleccionar la posición del circuito.



## Instalación de la Luminaria



Este dispositivo cumple con la Parte 15 de las Reglas FCC. La operación se encuentra sujeta a las siguientes dos condiciones: (1) Este dispositivo no puede provocar interferencia dañina, y (2) este dispositivo debe aceptar cualquier interferencia que reciba, incluyendo la interferencia que pudiera causar una operación indeseada. Esta RFLD clase [A] cumple con el estándar canadiense ICES-005. Ce DEFRC de la classe [A] est conforme á la NMB-003 du Canada.

Nota: Este equipo ha sido probado y cumple con los límites de dispositivos digitales Clase A, de conformidad con la parte 15 de las Reglas FCC. Estos límites están diseñados para ofrecer protección razonable contra interferencia dañina cuando el equipo sea operado en un ambiente comercial. Este equipo genera, usa y puede emitir energía de radio frecuencia y, de no ser instalado y usado de conformidad con el manual de instrucciones, puede provocar interferencia dañina a las radio comunicaciones. La operación de este equipo en una zona residencial probablemente causará interferencia perjudicial, en tal caso, el usuario deberá corregir la interferencia por su propia cuenta.

Esta luminaria es exclusivamente para uso comercial. Úsela solo en aplicaciones no aisladas.