

Lumination® LED Luminarias

Serie LUS (Opción EL - Suplemento de Luz de Emergencia)



ANTES DE QUE COMIENCE

Lea estas instrucciones por completo y con cuidado. Lea y siga la Guía de Instalación adecuada para la Luminaria LED Lumination para la instalación de la lámpara.

CONSIDERACIONES IMPORTANTES DE SEGURIDAD

CUANDO USE EQUIPO ELÉCTRICO, SIEMPRE SE DEBEN SEGUIR ALGUNAS PRECAUCIONES BÁSICAS DE SEGURIDAD, INCLUYENDO LAS SIGUIENTES:

LEA Y SIGA TODAS LAS INSTRUCCIONES DE SEGURIDAD

1. Apague la energía antes de la inspección, instalación o la remoción.
2. Para reducir el riesgo de choque o descarga eléctrica, desconecte los suministros de energía, tanto la normal como la de emergencia, y el conector del convertidor del controlador de emergencia antes de darles servicio.
3. El controlador de emergencia debe estar alimentado por el mismo circuito ramal que el controlador CA.
4. No intente darle servicio a la batería. Una batería sellada, libre de mantenimiento, se utiliza y la misma no es reemplazable en el sitio. Póngase en contacto con el fabricante para obtener información sobre este servicio.
5. Siga todos los códigos NEC y locales. Conecte la carcasa eléctrica a tierra de manera adecuada.
6. Use solo cables enlistados por UL para las conexiones de entrada/salida. Tamaño mínimo de 18 AWG (0.75mm²).
7. El equipo debe ser montado en ubicaciones, y a alturas en las que no pueda estar expuesto a manipulación por parte de personal no autorizado.
8. No lo use en exteriores.
9. No lo monte cerca de calentadores de gas o eléctricos.
10. No use este equipo para uso diferente al pretendido.
11. El uso de equipo accesorio no recomendado por el fabricante puede causar una condición poco segura.

GUARDE ESTAS INSTRUCCIONES

Batería Ni-Cd

La batería recargable de Niquel-Cadmio en este producto debe ser reciclada o desechada de manera adecuada.

Este equipo no es de auto-prueba, de conformidad con el Código de Seguridad Vital, ANSI/NFPA 10



AVANT DE COMMENCER

Lire attentivement les instructions.

Lire et suivre la procédure d'installation propre au luminaire à DEL Lumination.

CONSIGNES IMPORTANTES DE SÉCURITÉ

Lors de l'utilisation d'appareils électriques, des précautions de sécurité élémentaires doivent être suivies, notamment:

Lire et suivre toutes les instructions de sécurité

1. Couper l'alimentation avant l'inspection, l'installation ou la mise au rencart.
2. Afin de réduire le risque d'électrocution, débrancher les tensions de secteur et d'urgence, ainsi que le connecteur de l'alimentation d'urgence.
3. L'alimentation d'urgence doit être alimentée par le même circuit que l'alimentation principale.
4. Ne pas tenter de réparer ou remplacer la batterie. La batterie fournie est scellée, non-réparable et ne doit pas être remplacée par l'utilisateur. Contactez le fabricant pour toute information concernant le remplacement de la batterie.
5. Suivre les codes électriques en vigueur dans votre région. L'enceinte électrique doit être mise à la terre correctement.
6. N'utilisez que des fils reconnus par UL / ACNOR pour les connexions d'entrée / sortie. La section minimale des fils doit être 0.75 mm² (calibre 18 AWG).
7. Cet appareil doit être installé dans un endroit et à une hauteur ne permettant pas sa manipulation par des personnes non-autorisées.
8. Ne pas utiliser à l'extérieur.
9. Ne pas installer à proximité d'appareils de chauffage électriques ou à gaz.
10. Ne pas utiliser cet appareil hors de son usage désigné.
11. L'utilisation d'accessoires non recommandés par le fabricant peut causer des conditions non sécuritaires.

Conservez ces instructions

Batterie Ni-Cd

La batterie rechargeable nickel-cadmium de ce produit doit être recyclée ou mise au rencart de façon adéquate.

Cet appareil n'effectue pas d'auto diagnostic, en conformité avec le code de la sécurité des personnes (ANSI/NFPA 101)

Instalación de Luminaria

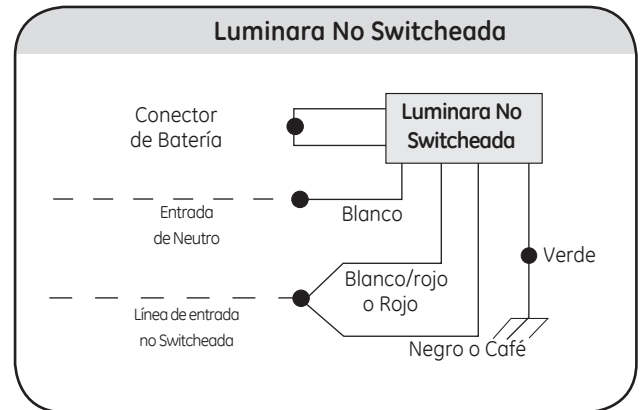
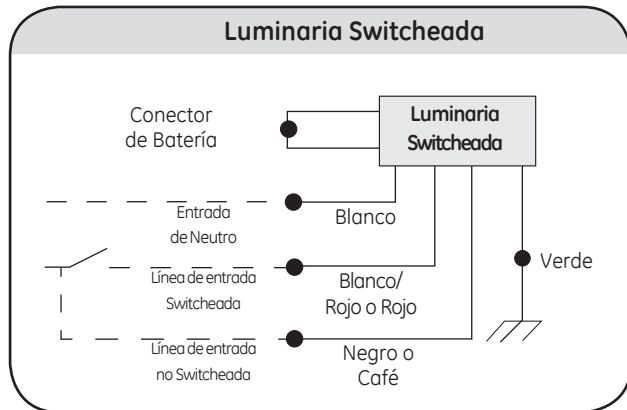
Siga las Instrucciones apropiadas de Instalación para las Luminarias LED Lumination para instalar la lámpara. Tome precauciones estándar contra las descargas estáticas durante la instalación de la lámpara.

Importante: La opción EL de Luz de Emergencia tiene un peso mayor. Asegúrese de utilizar los medios de soporte adecuados.

Nota: Tal como la reciba por parte del fabricante, la luminaria puede estar parcialmente energizada.

Conexiones Eléctricas

- 1 Siga las Instrucciones de Conexiones Eléctricas de la Guía de instalación para las Luminarias LED Lumination adecuada para retirar la cubierta de la carcasa eléctrica y para quitar los elementos abatibles. Use los accesorios de ajuste enlistados para la protección de cables.



- 2 Usando conectores de torsión listados de 18-14 AWG, conecte el cable negro o café (línea o fase no switchcada), blanco/rojo o rojo con la batería verde usando los cables de entrada (línea o fase switchcada), y blanco (neutro) de acuerdo con el diagrama. Conecte el cable de tierra al tornillo de aterrizado, o al cable verde de aterrizado, según se proporcione. Para las luminarias, habilite el conector proporcionado.

Importante: Asegure que el cableado necesario para el circuito ramal se encuentre disponible. Se requiere una fuente de energía no switchcada. El controlador de emergencia debe estar alimentado por el mismo circuito ramal que el controlador CA.

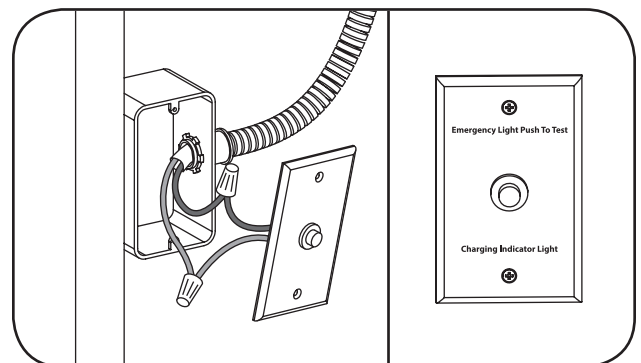
- 3 Siga las Instrucciones de la Guía de Instalación adecuada para las Luminarias LED Lumination para volver a colocar la cubierta de la carcasa eléctrica.

Para las Luminarias con un Interruptor de Prueba Remota: Instalación del Interruptor de Indicación de Prueba.

- 1 **Importante:** Las luminarias sin un interruptor de prueba de indicador integral deben ser instaladas con un interruptor de indicador de prueba de montaje remoto (ITS). Siga el Código Eléctrico Nacional (NEC) y las regulaciones de los códigos locales cuando instale el ITS.
- 2 Escoja una ubicación adecuada en un muro o en el techo para el ITS. La distancia máxima para el montaje remoto del ITS es de 50 pies. Instale una caja eléctrica unitaria enlistada como UL.
- 3 Usando cable enlistado por UL, de un tamaño mínimo de 18 AWG, para una clasificación mínima de 75°C, y un conducto eléctrico enlistado como UL, conecte las guías en el ITS. Permita que haya suficiente cable para llegar hasta la carcasa eléctrica de la lámpara. Use conectores de torsión de 18-14AWG.

Recomendación: use un alambre violeta y uno café para hacer concordar las guías en el ITS.

- 4 Retire uno de los elementos abatibles de la caja eléctrica unitaria. Usando conducto enlistado por UL, pase un cable desde el ITS hasta la carcasa eléctrica de la luminaria.
- 5 Cierre la caja eléctrica unitaria usando la placa de cubierta que se proporciona de fábrica y la herramienta necesaria.



Instalación Opcional: Atenuación o Interfaz de Control

Siga las instrucciones de Instalación para la Luminaria LED Lumination adecuada, para instalar las interfaces opcionales de control.

Nota: La luminaria no será controlable durante el modo de operación de emergencia.

Operación de la Lámpara de Iluminación de Emergencia

El controlador de emergencia es capaz de operar la carga de los LED por un mínimo de 90 minutos. El tiempo de recarga de la batería del controlador de emergencia es de 24 horas. Tras la instalación, se debe permitir que la batería se cargue.

Esta luminaria de iluminación de emergencia deberá ser probada de manera regular, de conformidad con los requerimientos de los códigos locales y nacionales. Para probar el controlador de emergencia, apague la energía CA o presione y mantenga presionado el interruptor de indicador de prueba. Tome las precauciones estándares contra las descargas estáticas mientras opere el interruptor del indicador de prueba.