



## SERIE MONTAGE

### Múltiples empotrados | 1x3

La luz **Serie Montage** de luminarios es la contraparte empotrada ideal para la Tela Mini, y comparte su mismo desempeño, características y estética familiar. La Serie Montage se encuentra disponible en configuraciones con y sin pestaña y ha sido diseñada para aplicaciones en construcciones nuevas y de modernización tanto en plafón reticular como en techos sólidos.

### CONSTRUCCIÓN

<b>Carcasa:</b>	Cabezal fundido a presión y maquinado con precisión
<b>Lente:</b>	El sistema óptico focal diseñado de forma personalizada optimiza el CBCP
<b>Ensamblaje óptico:</b>	Óptica de silicón con alta resistencia térmica que evita volverse amarillo
<b>Pintura:</b>	Acabado con recubrimiento en polvo texturizado
<b>Peso:</b>	10.6 libras (4.8kg.)

### SISTEMA ÓPTICO

<b>Lúmenes:</b>	Hasta 3960 lúmenes
<b>Distribución</b>	Focal (15°), Reflector angosto (18°), Reflector (25°), Reflector Ancho (35°)
<b>Eficacia:</b>	Hasta 86 LPW
<b>Potencia</b>	Hasta 54 watts
<b>TCC:</b>	2700K, 3000K, 3500K, 4000K
<b>IRC:</b>	IRC 80, IRC 90

### CARACTERÍSTICAS ELÉCTRICAS

<b>Voltaje de entrada:</b>	120–277V
<b>Frecuencia de entrada:</b>	50/60Hz
<b>Control de atenuación estándar:</b>	0–Atenuación de 10V
<b>Factor de potencia (PF):</b>	>0.9*
<b>Distorsión armónica total (DAT):</b>	<20%*

\*FP y DAT pueden variar con las opciones

### CONTROLES

<b>Atenuación estándar:</b>	Atenuación de 0– 10VDC
-----------------------------	------------------------

### TEMPERATURA AMBIENTE

TIPO	CLASIFICACIÓN DE TEMPERA
<b>Temperatura de operación:</b>	-20C a +30C (-4F a +86F)

### MANTENIMIENTO LUMÍNICO

<b>LXX(10K) a las 50,000 Horas</b>
L85

### MONTAJE

- Kit independiente empotrable para instalación en techos acabados y de plafón reticular

### VIDA DE DISEÑO Y GARANTÍA

- Clasificado por UL y Energy Star
- **Garantía limitada de Current de 5 años:**  
Por favor refiérase a [IND599](#) en la sección de Descargas del Producto.



# SERIE MONTAGE

Múltiples empotrados | 1x3

Nombre del Cliente	Fecha
Nombre del proyecto	
Número de Catálogo	

## Información para ordenar:

Importante: Debe ordenar el luminario LMM + Kit de empotrado LMM, ambas partes se requieren para una instalación completa.

FAMILIA	TIPO DE LUMINARIO	GENERACIÓN	VOLTAJE	LÚMENES NOMINALES	DISTRIBUCIÓN	IRC	TCC	ATENUACIÓN	CONTROLES	MONTAJE	ACABADO	DIFUSOR	OPCIONES
<b>LMM</b> = Luminación Múltiples Mini Empotrados	<b>S3</b> = Semi-empotrado 2 cabezas <b>R3</b> = Empotrado 2 cabezas	<b>A</b> = 1ª Generación	<b>0</b> = 120-277V	<b>09</b> = 950 lúmenes <b>11</b> = 1150 lúmenes <b>13</b> = 1375 lúmenes	<b>SP</b> = Focal (15°) <b>NF</b> = Reflector Angosto (18°) <b>FL</b> = Reflector (25°) <b>WF</b> = Reflector Ancho (35°)	<b>8</b> = 80 IRC <b>9</b> = 90 + IRC	<b>27</b> = 2700K <b>30</b> = 3000K <b>35</b> = 3500K <b>40</b> = 4000K	<b>V</b> = Atenuación de 0-10V	<b>Q</b> = Ninguno	<b>TR</b> = Borde <b>XT</b> = Sin borde	<b>WHITE</b> = Blanco <b>BLCK</b> = Negro <b>SLVR</b> = Plata	<b>DX</b> = Ninguno <b>D03</b> = Difusor de 3.5° <b>D05</b> = Difusor de 5° <b>D07</b> = Difusor de 7.5° <b>D10</b> = Difusor de 10° <b>D20</b> = Difusor de 20° <b>DL6</b> = Difusor de 60° X 10° <b>DL3</b> = Difusor de 30° X 3°	<b>(en blanco)</b> = Ninguno <b>HX</b> = Hexcel <b>SN</b> = Snoot (direccionador de luz) <b>HS</b> = Snoot + Hexcel

## ASEVERACIONES BASADAS EN 300K

CONFIGURACIÓN	LÚMENES DE LUMINARIA	WATTS DE LUMINARIA	LPW DE LUMINARIA	LUMENES POR CABEZA
3 cabezas, estándar blanco 09	2850	33	86	950
3 cabezas, estándar blanco 11	3450	43	80	1150
3 cabezas, estándar blanco 13	3960	54	73	1320

## KIT DE EMPOTRADO LMM

MATERIAL	DESCRIPCIÓN DEL MATERIAL	DESCRIPCIÓN DEL PRODUCTO
93039498	LMMRK3A1	Kit de empotrado LMM, 3 cabezas, 120V
93039503	LMMRK3A4	Kit de empotrado LMM, 3 cabezas, 277V

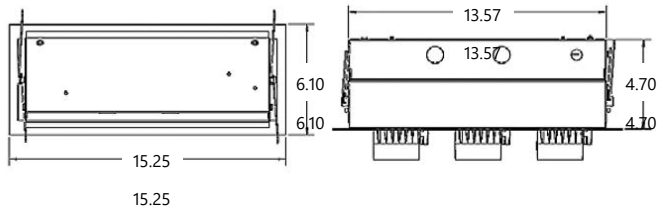
## ACCESORIOS ÓPTICOS INSTALABLES EN CAMPO

MATERIAL	DESCRIPCIÓN DEL MATERIAL	DESCRIPCIÓN DEL PRODUCTO
93026378	LTMDF035	Difusor LTM 3.5°
93026529	LTMDF05	Difusor LTM 5°
93026530	LTMDF075	Difusor LTM 7.5°
93026901	LTMDF10	Difusor LTM 10°
93026902	LTMDF20	Difusor LTM 20°
93026903	LTMDF30	Difusor LTM 30°
93026904	LTMDF6010	Separador Lineal LTM 60°x10°
93026905	LTMDF303	Separador Lineal LTM 30°x3°
93026697	LTMSNWHT	Snoot blanco LTM
93026906	LTMSNBCK	Snoot neegro LTM
95019410	LTMSNSLVR	Snoot plata LTM
93026696	LTMHX	Rejilla Hexcel LTM

### Dimensiones

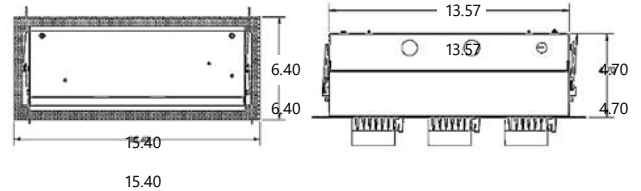
#### BORDE

##### SEMI-EMPOTRADO

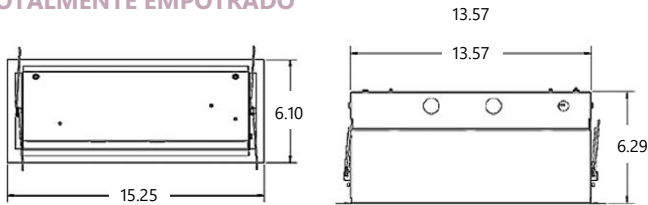


#### SIN BORDE

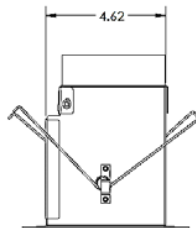
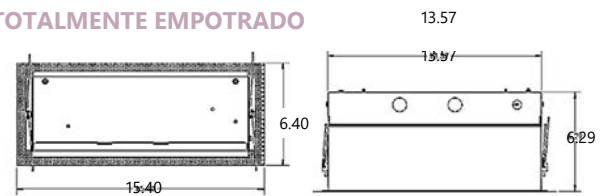
##### SEMI-EMPOTRADO



##### TOTALMENTE EMPOTRADO



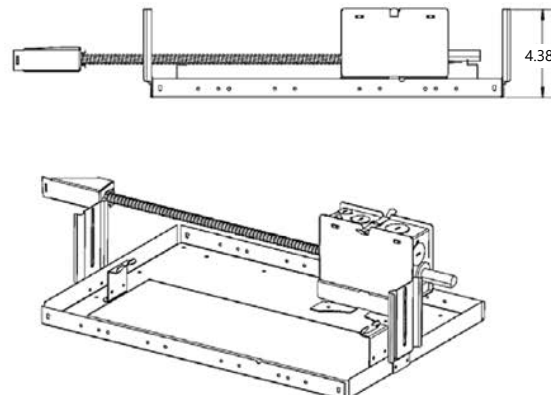
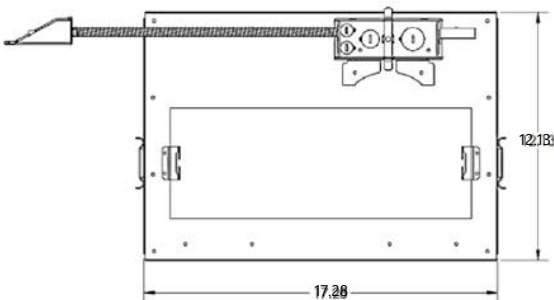
##### TOTALMENTE EMPOTRADO



El ancho es el mismo tanto para semi-empotrado como para totalmente empotrado

### INFORMACIÓN DEL KIT DE EMPOTRADO

MATERIAL	DESCRIPCIÓN DEL MATERIAL	DESCRIPCIÓN DEL PRODUCTO
93039498	LMMRK3A1	Kit de empotrado LMM, 3 cabezas, 120V
93039503	LMMRK3A4	Kit de empotrado LMM, 3 cabezas, 277V

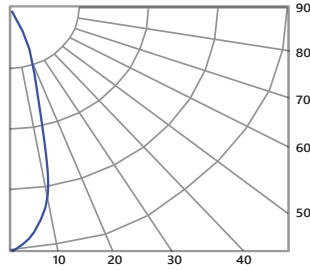


Nombre del Cliente	Fecha
Nombre del proyecto	
Número de Catálogo	

### Fotometría

20 Watts 1320 Lúmenes por cabeza

Distribución de reflector focal  
Haz de luz de 15°

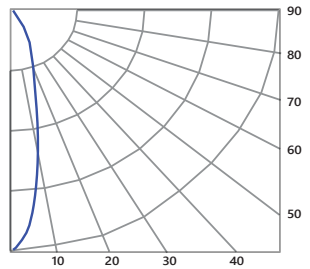


RESUMEN DE CANDELA	
Ángulo	Candela
0	12243
5	9730
15	1059
25	102
35	62
45	26
55	15

CONO DE LUZ		
Altura	fc	Dia. (pies)
6	340	1.7
8	191	2.3
10	123	2.9
12	85	3.5
14	62	4.1
16	48	4.6

20 Watts 1320 Lúmenes por cabeza

Distribución de reflector angosto  
Haz de luz de 18°

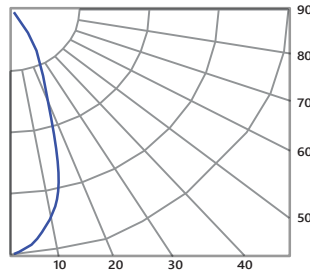


RESUMEN DE CANDELA	
Ángulo	Candela
0	8919
5	7045
15	1478
25	188
35	77
45	39
55	21

CONO DE LUZ		
Altura	fc	Dia. (pies)
6	248	2.0
8	139	2.7
10	89	3.4
12	62	4.0
14	45	4.7
16	35	5.4

20 Watts 1320 Lúmenes por cabeza

Distribución de reflector  
Haz de luz de 25°



RESUMEN DE CANDELA	
Ángulo	Candela
0	4893
5	4638
15	2291
25	439
35	135
45	60
55	30

CONO DE LUZ		
Altura	fc	Dia. (pies)
6	136	2.8
8	77	3.8
10	49	4.7
12	34	5.7
14	25	6.6
16	19	7.6

### TABLA DE CONVERSIÓN DE LED ESTÁNDAR

La producción de lúmenes y CBCP varía con base en la potencia, el TCC y el IRC. La siguiente tabla está basada en un luminario de 3000K, 80 IRC. Para calcular la producción de lúmenes y CBCP en otras combinaciones, multiplique los datos fotométricos por los siguientes factores.

827	830	835	840	927	930	935	940
0.95	1	1.03	1.05	0.8	0.83	0.85	0.87