

# CONSIDERACIONES IMPORTANTES LEA Y SIGA TODAS LAS INSTRUCCIONES DE SEGURIDAD

Mientras use equipo eléctrico, siempre se deben seguir precauciones básicas de seguridad, incluyendo las siguientes: este equipo está diseñado para usarse con fuentes de radiación germicida UV y debe instalarse en cumplimiento con las instrucciones técnicas competentes para prevenir riesgos de lesiones ocasionadas por radiación UV.

La radiación UV puede plantear un riesgo de lesiones personales. La sobre exposición puede ocasionar daño en los ojos y en la piel expuesta. Para reducir el riesgo de sobre exposición, este equipo debe instalarse de acuerdo con las recomendaciones del fabricante en el plan de instalación. Incluyendo instrucciones sobre la ubicación de cada componente del sistema germicida, las distancias mínimas entre los aparatos generadores de UV y otros objetos o superficies, y protección de exposición de la línea de visión a la radiación UV en espacios ocupados, localizados sobre el área del equipo de montado (por ejemplo balcones en pisos superiores, escaleras abiertas, etc. )

La luz UV y la radiación óptica se pueden reflejar alrededor de superficies como techos y muros. Como las propiedades de reflexión de las superficies pueden variar ampliamente, deben considerarse como parte del plan de ubicación de la instalación. Siga las recomendaciones del fabricante para seleccionar el techo apropiado y los acabados de las paredes.

ES RESPONSABILIDAD DEL INSTALADOR ASEGURARSE DE QUE LAS PERSONAS NO ESTÉN EXPUESTAS EXCESIVAMENTE A LA LUZ UV O A LA RADIACION ÓPTICA DURANTE LA OPERACIÓN DEL EQUIPO. ESTO REQUERIRÁ QUE EL INSTALADOR LLEVE A CABO UNA EVALUACIÓN DE NIVELES DE IRRADIANCIA E ILUMINANCIA ALREDEDOR DE LOS ESPACIOS OCUPADOS PREVIA A SU OCUPACIÓN.

El equipo se debe montar en lugares y a alturas donde no esté sujeto fácilmente a manipulación de personal no autorizado.

El mantenimiento y servicio de este equipo generador de radiación UV debe llevarse a cabo por personal autorizado. El personal de servicio debe usar equipo de protección personal (PPE) apropiado si el equipo va a estar en operación durante el mantenimiento o trabajo de servicio. Contacte al fabricante sobre recomendaciones y guía del equipo de protección personal.

El uso de equipo accesorio no recomendado por el fabricante puede causar condiciones no seguras.

No dé a este equipo un uso diferente para el que fue fabricado.

La tecnología usada en los dispositivos Current 365DisInFx™ no está destinada a usarse como equipo médico y no están registrada como tal bajo ninguna de las leyes aplicables. Proporciona una capa adicional de protección junto con mascarillas, higiene y distanciamiento social.

## GUARDE ESTAS INSTRUCCIONES

# 365DisInFx™ Serie LPU -UVC (120-277V)



## ANTES DE EMPEZAR

Lea completa y cuidadosamente las instrucciones.

## Guarde estas instrucciones

Use solo en la forma para la que está destinada por el fabricante.

Si tiene preguntas, contacte al fabricante

La instalación y el servicio debe llevarla a cabo personal calificado.



### ⚠️ ADVERTENCIA

#### RESGO DE DESCARGA ELÉCTRICA

- Apague antes de una inspección, instalación o para retirarla.
- Coloque correctamente a tierra.

### ⚠️ ADVERTENCIA

#### RIESGO DE INCENDIO

- Siga todos los códigos NEC y los códigos locales.
- Use solo cableado aprobados para conexiones de entrada y salida UV aprobados. La medida mínima es de 18 AWG (0.75mm<sup>2</sup>).

### ⚠️ PRECAUCIÓN

Apague la electricidad previo a la instalación; existe riesgo de exposición a luz UV.

Use equipo de protección personal (PPE).

Este producto contiene componentes que pueden ser susceptibles a descargas electrostáticas (ESD) bajo ciertas condiciones. Como precaución, evite tocar los LED que están expuestos a través de una cubierta plástica.

### ⚠️ PRECAUCIÓN

- NO OPERE SIN EL REFLECTOR/ÓPTICO COMPLETAMENTE INSERTADO.
- La radiación UV puede generar un riesgo de lesión personal. La sobre exposición puede ocasionar daño en los ojos y en la piel expuesta. Para reducir el riesgo de sobre exposición, este equipo debe instalarse de acuerdo con las recomendaciones del fabricante del plan de instalación. Estas pueden incluir instrucciones sobre la ubicación de cada componente del sistema germicida, las distancias mínimas entre aparatos generadores de radiación UV y otros objetos o superficies, y protección de la exposición de la línea de visión a la radiación UV en espacios ocupados localizados sobre el área del equipo de montado (por ejemplo balcones en pisos superiores, escaleras abiertas, etc.)

### NOTA

Un dispositivo UVC tiene el potencial de emitir ozono. Antes de la instalación, se debe considerar la verificación de concentración libre de ozono para la instalación, tomando en cuenta el número de productos en el volumen de espacio dado, las características del sistema de ventilación, el acceso y otros factores relevantes.

Los dispositivos 365DisInFx™ LPU cumplen con el límite de emisiones de ozono de California: certificado CARB.

## Herramientas y componentes necesarios

- Desarmador plano o de cruz Phillips
- Conexiones de conducto UL listadas por el NEC/CEC para comercio nominal de conductos tamaños 1/2" o 3/4"
- Conectores de cable UL listados
- Cortadores de cable
- Equipo de protección personal apropiado (PPE)

## Componentes suministrados:

- (1) Dispositivo LPU módulo UVC LED
- (1) Paquete de energía BZ50
- (1) Plato de montaje
- (1) Cables con clasificación plenum
- (2) Tornillos #8-32 x 3/4 pulg
- Tornillos Tamper de resistencia no incluidos

## Prepare el cableado eléctrico



### Requisitos Eléctricos

- El dispositivo LPU debe estar conectado al suministro principal de acuerdo con su clasificación en la etiqueta del producto.



### Instrucciones de la toma de tierra

- La toma de tierra y la unión de todo el sistema deben estar hechos de acuerdo con el Código Eléctrico Nacional (NEC) y los códigos locales.

Para soporte técnico, por favor póngase en contacto con:

- Por teléfono: **1-888-694-3533**
- Por correo electrónico: **lightingproinfo@gecurrent.com**

# NOTAS IMPORTANTES — POR FAVOR LEA antes de instalar

## Altura mínima del techo:

- LPU20-XX-QQ-YY-ZZ-WHTE-AA, donde ZZ define la altura mínima del techo para su instalación
- Este producto solo se puede instalar como parte de un techo interior.

## Diagrama:

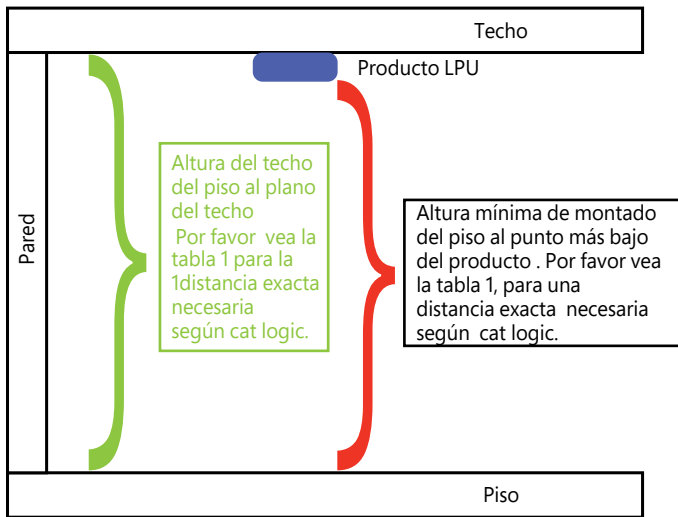


Tabla 1 "ZZ" Catlogic	Altura mínima de instalación	
	Altura de montaje	Altura del techo
76	7'4"	7'6"
78	7'6"	7'8"
80	7'10"	8'0"

**⚠ PRECAUCIÓN**

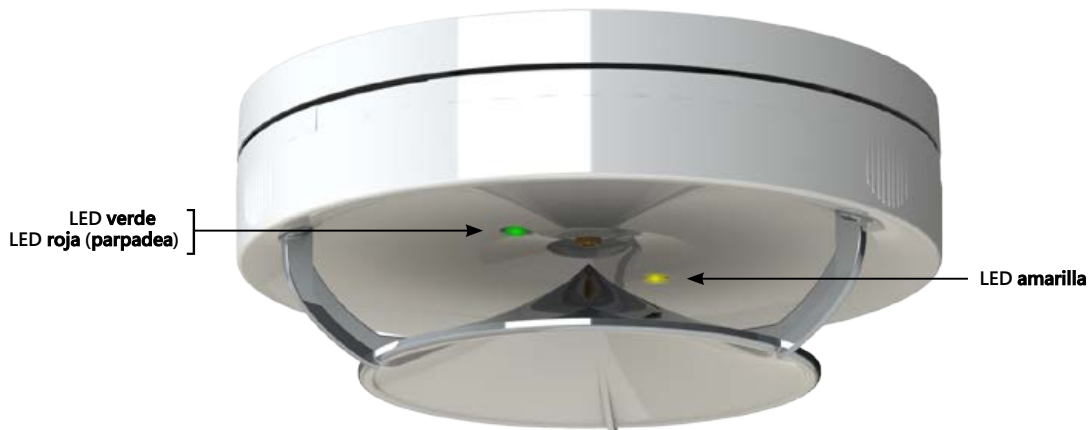
**RIESGO DE LESIONES PERSONALES POR RADIACIÓN UV Y RIESGO DE INACTIVACIÓN DE PATÓGENOS REDUCIDA.** Riesgo de sobre exposición a radiación UV si se instala a una altura más baja de la altura mínima, y riesgo de reducción de efectividad si se instala arriba del rango destinado. Instale de acuerdo a las recomendaciones de Current sobre el plano del lugar

**NOTA**

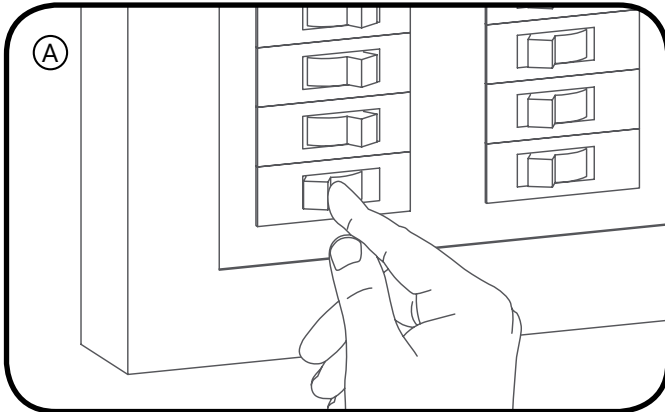
- El producto debe inspeccionarse una vez al mes para verificar su operación normal y confirmar que el dispositivo está asegurado apropiadamente al techo de acuerdo a las instrucciones de instalación
- Asegúrese de que la electricidad al dispositivo LPU esté apagada antes de llevar a cabo cualquier mantenimiento cerca o alrededor del techo en donde el dispositivo LPU está instalado.
- Para el mantenimiento de limpieza, use una toalla de papel seca o aire en spray (no de base aceite o base química) o un plumero de tela para limpiar el polvo que pueda estar acumulado en el dispositivo LPU. No toque el centro LED. Para más lineamientos, consulte NEMA GD 4-2020

## INDICADOR DE OPERACIÓN GENERAL VISUAL Y AUDITIVO

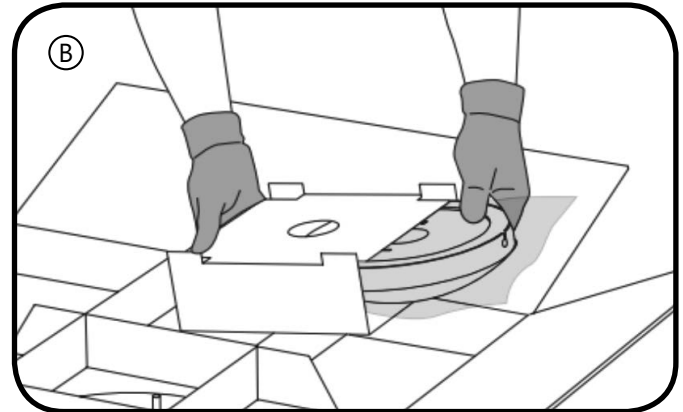
indicador LED	Verde	Amarillo	Rojo
<b>Estatus</b>	On = encendido	On = UV encendido	Parpadeando y alarma audible = Falla
<b>Acción</b>	Operación normal	Operación normal	Presenta un ciclo de energía, si la falla continua, reemplazar la unidad.



## ① Instalación



Por seguridad, apague la fuente de energía principal antes de instalar

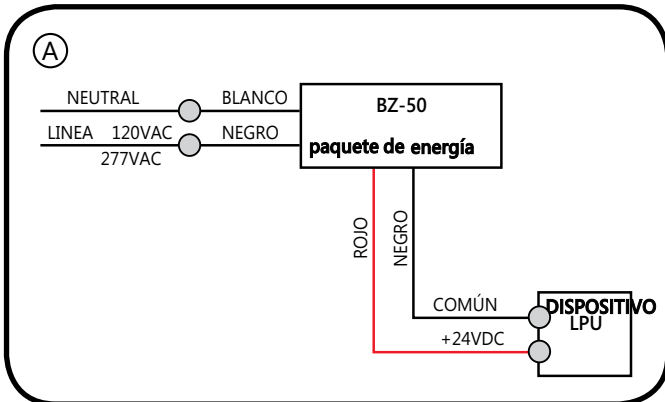


Desempaque cuidadosamente la unidad de su empaque. Inspeccione apropiadamente si tiene algún defecto antes de instalar. Use guantes de trabajo para prevenir transferencia de tierra o aceite a la unidad.

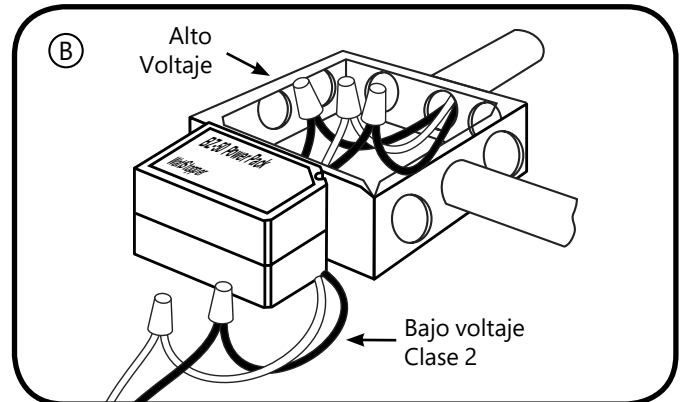
## ② Conexiones eléctricas

### ⚠ ADVERTENCIA

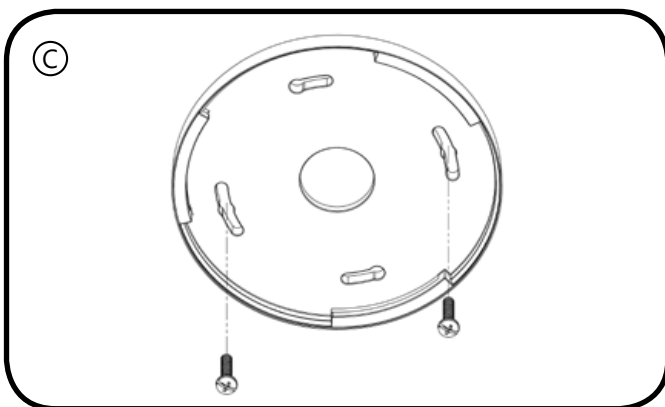
**RIESGO DE CHOQUE ELÉCTRICO:** Desconecte la electricidad antes de darle servicio o instalar el producto.



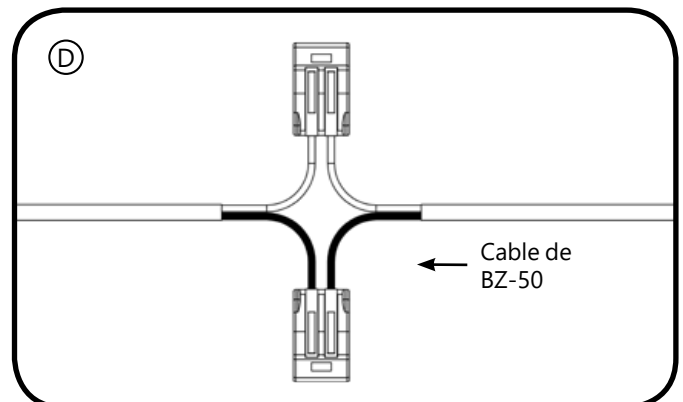
**Notas:** El módulo LED debe usarse con BZ50 como está previsto.



Instale el BZ50 a una caja de conexiones y haga la conexión AC apropiada (la caja de conexiones y los conectores no están incluidos. Asegúrese de usar los conectores UL listados.)



Instale el plato de montaje. Si se instala a una caja de conexiones, asegúrese de que no haya un circuito AC / Clase 1 (no se incluye la caja de conexiones).

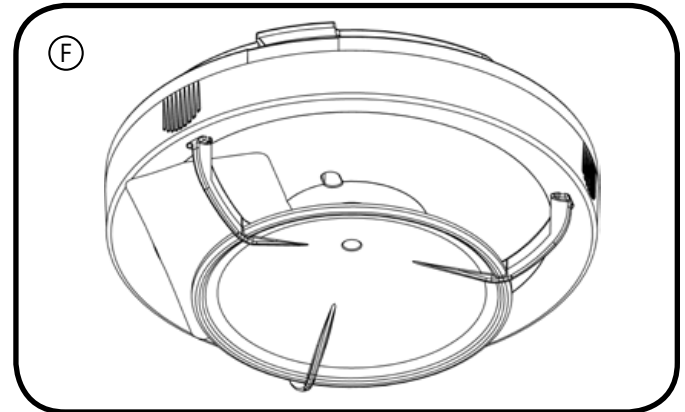


Conecte el cable clasificado Plenum incluido, a los cables de bajo voltaje de la fuente de alimentación y al módulo LED LPU.

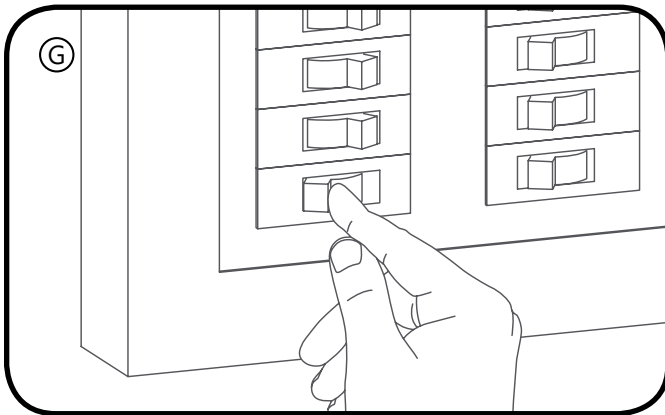
## ② Conexiones eléctricas



Inserte el módulo LED en el plato de montaje, gire el módulo LED en el sentido de las manecillas del reloj hasta que haga 'clic', para asegurar el módulo LED en su lugar. No aplica en la instalación del soporte a prueba de manipulaciones en plafón reticular.

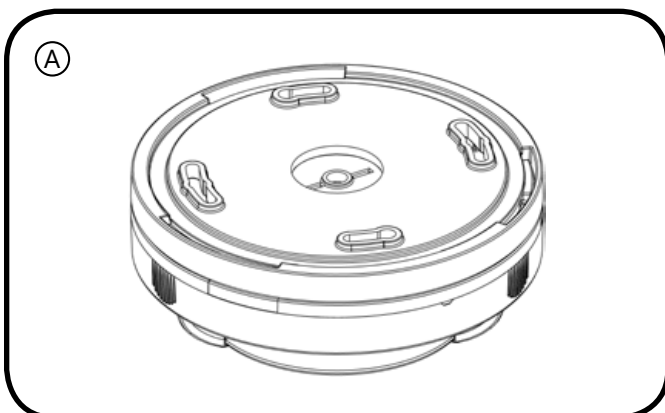


Una vez completada la instalación del módulo LPU en el techo, remueva la etiqueta que cruza los LED.

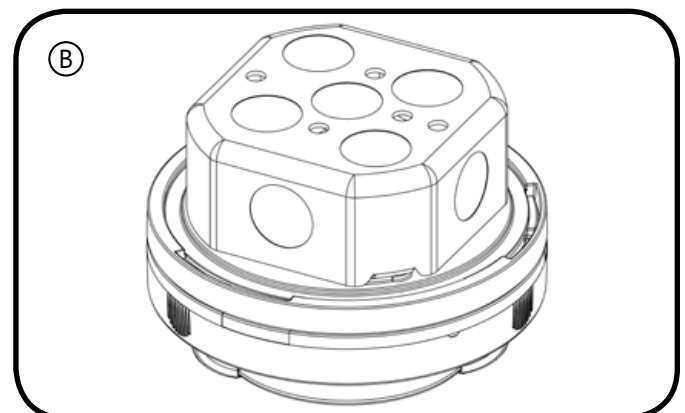


Encienda el interruptor y asegúrese de que las LED verde y amarilla estén encendidas: Solo encienda la unidad una vez que todo el personal esté en el espacio ocupado. Se define como espacio ocupado como el área en una habitación dentro de 7 pies del piso.

## ③ Opciones de Montado

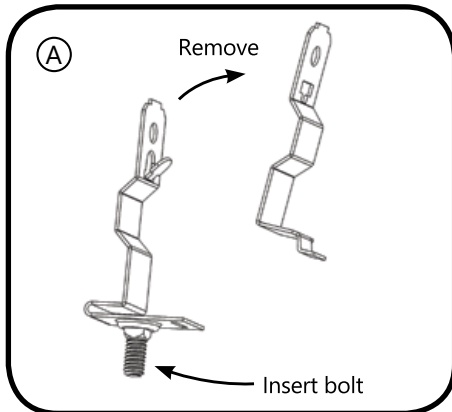


Instale directamente en el panel de yeso.

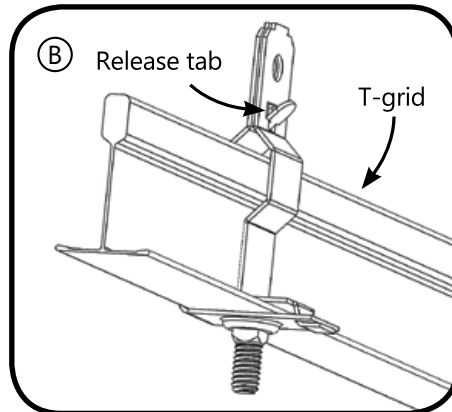


Instale directamente en la caja de conexiones. **Nota:** la caja de conexiones no está incluida.

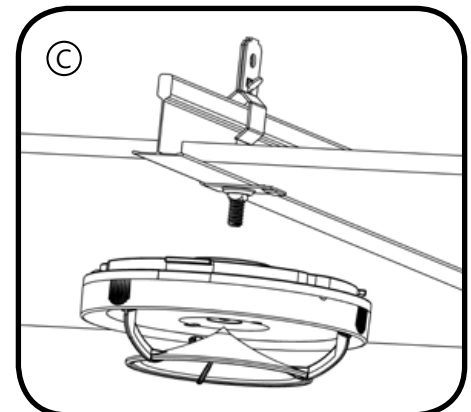
### 3c Instalación en plafón reticular



Rompa el clip de montaje en plafón reticular en dos. Inserte un perno de ¼-20 en la parte baja.

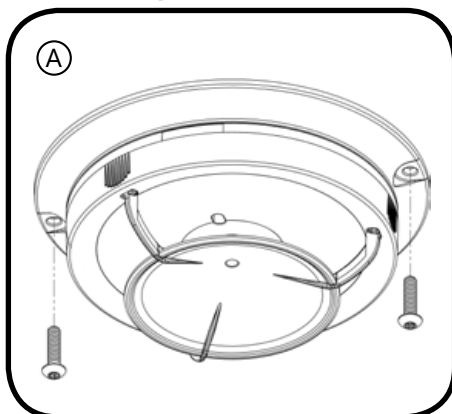


Inserte la parte baja en el plafón reticular. Inserte la pestaña de la mitad superior dentro de la ranura de la mitad inferior y libere la pestaña y haga clic en la pestaña de liberación en su lugar.



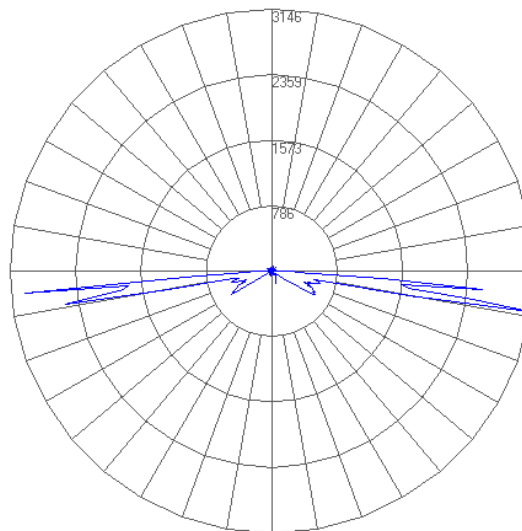
Atornille en el módulo LED UVC. No se requiere el plato de montaje usado para la instalación de paneles de yeso o la caja de conexiones y no está incluido. Complete la instalación siguiendo los pasos D, F y G bajo las conexiones eléctricas. (No se requiere el paso E).

### 3d Instalación resistente a la manipulación



La opción resistente a la manipulación viene completamente ensamblada. Monte de manera segura al techo a través de los agujeros de los tornillos en el plato de montaje  
**Nota:** No se incluyen los tornillos

### Salida de luz UVC (µW/sr)



### 4 Tome una decisión informada

1. La radiación UV puede tener como resultado el riesgo de lesiones personales. La sobre exposición puede dar como resultado daño en los ojos o en la piel expuesta. Para reducir el riesgo de sobre exposición, se debe instalar el equipo de acuerdo con el plano de instalación del fabricante del lugar y la aplicación de las recomendaciones, incluyendo las restricciones de altura mínima del techo.
2. Las soluciones UV están destinadas a espacios comunes de alto tráfico y no se recomiendan en viviendas o uso doméstico.
3. La instalación de los dispositivos debe llevarla a cabo personal calificado como se detalla en la guía de instalación de Current.
4. Para permitir la ocupación durante su uso, los productos de Current cumplen con el esquema de investigación UL 8802 para sistemas y equipo germicida UV, Seguridad fotobiológica IEC 62471 de lámparas y estándares de sistemas de lámparas, y la Conferencia Americana de Higienistas industriales gubernamentales (ACGIH®) Los lineamientos TLVs® sobre un periodo de 8 horas cuando se instalan como se indica.
5. Los productos UV de Current están destinados a utilizarse en conjunto con otras medidas protectoras como limpieza manual y el uso de equipo personal de protección apropiado. No hay sustitutos para otras medidas.
6. Los productos Current no están destinados para usarse como dispositivos médicos.
7. Si se combinan dos o más soluciones UV, ya sea de GE Current, una compañía de Daintree y/u otros fabricantes, consulte un representante capacitado en la aplicación del producto para asegurar que la irradiancia total (dosis UV) no exceda los límites de exposición humana recomendados. En la medida en que las soluciones UV se combinen, el resultado puede impactar en las tasas de inactivación.

**Declaraciones FCC:**

Este dispositivo cumple con el apartado 15 de las reglas FCC. La operación está sujeta a las siguientes dos condiciones: (1) Este dispositivo no puede causar interferencia dañina, y (2) este dispositivo puede aceptar cualquier interferencia recibida, incluyendo interferencia que puede causar una operación indeseable. CAN ICES-005 (A) / NMB-005 (A)

**Nota:** Este equipo ha sido probado y se encontró que cumple con los límites para dispositivos digitales Clase A, de conformidad con el apartado 15 de las reglas FCC. Esos límites están designados para proporcionar protección razonable contra interferencias dañinas cuando se opera en un ambiente comercial. Este equipo genera, usa y puede irradiar energía de radio frecuencia, y si no se instala y usa de acuerdo con el manual de instrucciones, puede causar interferencia dañina a las radio comunicaciones. La operación de este equipo en un área residencial es probable que cause interferencia dañina, en cuyo caso el usuario deberá corregir la interferencia bajo su propio gasto.

**EPA:**

EPA Est. 90375-NC-1

**Preguntas:**

**Página web:** [led.com/la-es](http://led.com/la-es) | **Teléfono:** 1-888-694-3533

Todos los productos y los nombres de las compañías son marcas registradas™ o marcas® registradas de sus respectivos titulares. Su uso no implica cualquier afiliación o respaldo de su parte. Todas las especificaciones están sujetas a cambio sin previa notificación.

Estas instrucciones no pretenden cubrir todos los detalles o variaciones en el equipo ni proporcionar para cualquier posible contingencia cumplirse en relación con la instalación, operación o mantenimiento. Si desea mayor información o surgen problemas particulares que no están suficientemente cubiertos para los propósitos del comprador, el asunto debe ser referido a Current.

Ces instructions ne prétendent pas couvrir tous les détails ou variantes de l'équipement ni couvrir toutes les conditions possibles à satisfaire en rapport avec l'installation, l'opération ou l'entretien. Si des informations supplémentaires sont souhaitées sur des aspects qui ne sont pas suffisamment couverts pour satisfaire les besoins du client, ou si des problèmes particuliers se présentent, veuillez adresser ces questions à Current.