



365DisInFx™ Luminarios LED

Serie AVU - 365 DisInFx™ UVA / LED Industrial Lineal Blanco

Descripción del producto

La Serie AVU de Luminarios LED Industriales Lineales 365DisInFx™ de Current ofrecen un desempeño efectivo de iluminación general que es similar al de la Serie ALV2 con una capacidad significativamente mayor. Además de proporcionar una alta eficiencia para aplicaciones de uso industrial y general, la serie AVU también ofrece la tecnología UVA 365DisInFx™ de Current para ayudar en la inactivación de bacterias en superficies en las que la gente se encuentra presente y en donde se necesita contar con iluminación para todo propósito.

Resumen Técnico

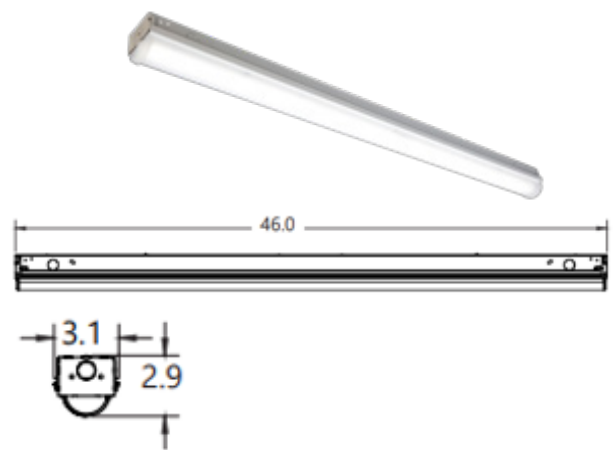
Resultados de las pruebas: La tecnología de desinfección UVA de 365DisInFx™ fue probada usando métodos in-vitro (según lo descrito en Livingston, Kvam^{1,2}) que dieron como resultado una reducción de 99.7% de los MRSA en las superficies expuestas a 3W/m² de 365nm UVA a lo largo de un periodo de 8 horas. Los resultados de estas pruebas también mostraron una significativa reducción a lo largo de un periodo similar de exposición de ciertos patógenos comunes, incluyendo *Staphylococcus aureus*, *Enterococcus faecalis*, *Escherichia coli*, *Acinetobacter baumannii*, *Pseudo-monas aeruginosa*, *Candida albicans* y *auris*, asociados con Infecciones Adquiridas en Hospitales (IAH). La ciencia fotobiológica y el modelado matemático nos permiten calcular las proporciones de inactivación que se pueden esperar tras una operación continua de 24 horas con la tecnología UVA de 365DisInFx™.

Seguridad: Una dosis de 24 horas está diseñada para operar por debajo de los límites de seguridad para la salud, de conformidad con el estándar IEC 62471 para Seguridad Fotobiológica de Sistemas de Lámparas y Luminarios, y con la Conferencia Americana de Higienistas Americanos (ACGIH®) TLVs®.

Fuente de Luz de Desinfección: La luz 365nm UVA emitida es invisible al ojo humano y no tiene un impacto en el TCC o el IRC.

Control de luz: La fuente de luz LED blanca del luminario puede ser controlada mediante controles alámbricos o inalámbricos, y es atenuable hasta 5%. La fuente de luz UVA de desinfección tiene una salida fija y opera de manera continua.

Dimensiones del producto



Disponibilidad del producto

Para ordenar el producto: El producto se encuentra disponible de manera comercial y puede ser ordenado para su uso general.

Notas:

- Livingston SH, Cadnum JL, Benner KJ, Donskey CJ (2020) Eficacia de un sistema de iluminación ultravioleta-A para descontaminación continua de patógenos en superficies asociadas con el cuidado de la salud. *Am. J. Control de Infecc.* 48: 337-339. <https://doi.org/10.1016/j.ajic.2019.08.003>
 - Portadores de disco de acero inoculados, modificación de la ASTM E-2197-02 usando un dispositivo de superficie que proporcionaba la irradiancia de 3W/m²
- Kvam E, Benner K (2017) Desinfección mediante iluminación LED: resumen del mecanismo y resultados para la inactivación de microbios mediada por 365nm. Serie 2017GRC0545 de información de Investigación Técnica Global de GE, GE Confidencial (Clase 3)
- Kvam E, Benner K. Revisión de la mecánica de la desinfección bacteriana mediada por UV-A mediante fotosensibilizadores endógenos. *Diario de Fotoquímica y Fotobiología B: Biología.* 2020;209:111899. doi:10.1016/j.jphotobiol.2020.111899.
- Portadores de disco de acero inoculados, modificación de la ASTM E-2197-02 usando un dispositivo de superficie que proporcionaba la irradiancia de 3W/m²

Serie AVU - 365 DisInFx™ UVA / LED Industrial Lineal Blanco

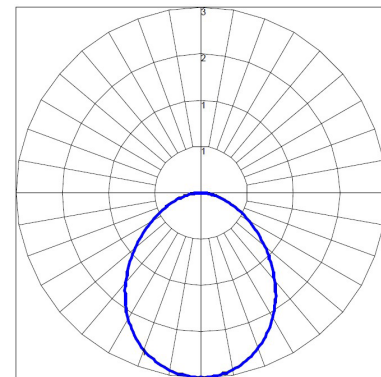
Guía para ordenar

AVU1 0S 4T -- 1D AD --- VQ ST

Familia	Voltaje	Tipo luminario	Long. Luminario	Lúmenes nominales	Distribución	UV	IRC/TCC	Controles	Montaje
AVU1	0 = 120/277 VAC	S = Independiente	4T = 4 pies	02 = 2000 lm 03 = 3000 lm 04 = 4000 lm	1D = Lente Difuso	AD = Continua de todo el Día	835 = IRC 80, 3500K 840 = IRC 80, 4000K	VQ = Atenuación 0-10V	ST = Estándar

CÓDIGO DEL PRODUCTO	LÓGICA DEL CATÁLOGO	TCC	CÓDIGO DE LÚMENES	WATTS LED BLANCO	WATTS LED UV
93139721	AVU10S4T021DAD835VQST	3500K	2000	18	12
93139722	AVU10S4T031DAD835VQST	3500K	3000	23	12
93139723	AVU10S4T041DAD835VQST	3500K	4000	30	12
93139724	AVU10S4T021DAD840VQST	4000K	2000	18	12
93139725	AVU10S4T031DAD840VQST	4000K	3000	23	12
93139746	AVU10S4T041DAD840VQST	4000K	4000	30	12

GRÁFICA POLAR



Candela máxima = 1.159 Ubicado en un ángulo horizontal = 85, Ángulo vertical = 2 #1 - Plano vertical A través de Ángulos Horizontales (85 - 265) (A través de Cd. máx.)

Montaje y Accesorios

OPCIONES DE MONTAJE	IMAGEN	Código para ordenar
<p>Montaje estándar con cadena/cable</p> <p>Disponible en todas las configuraciones de luminarios (cadena no incluida). Cable con gancho se puede ordenar como accesorio.</p>	<p>Fije a la parte estructural</p>	ST = Estándar
<p>Montaje en Superficie (Opcional)</p> <p>Disponible en todas las configuraciones de luminarios Opción de montaje estándar lista para montaje en superficie.</p>		ST = Estándar
<p>Cable con terminal (opcional)</p> <p>Ordene por separado. 5, 10, 15 y 20 pies Disponible en longitudes de.</p>		

* Consulte las "Instrucciones de instalación" para ver los detalles de montaje.

Luz blanca + producción de luz UVA

Contacte a su Representante de Ventas para conocer los datos fotométricos UVA.

Serie AVU - 365 DisInFx™ UVA / LED Industrial Lineal Blanco

Especificaciones del producto:

Ensamblaje LED y Óptico

IRCa: >80+

R9: > 0

Consistencia de color: Límite central de 4 pasos en la Elipse MacAdam con enfoque de fórmula LED para control estricto de color de unidad por unidad.

Depreciación Clasificada de Lúmenes del Luminario: L85@50,000 horas

Tolerancia Lumínica: +/- 10%

Salida de UV: 365nm +/- 5nm

Características eléctricas

Voltaje de entrada: 120-277 VAC

Frecuencia de entrada: 50/60 Hz

Factor de Potencia del Sistema (FP): >0.9*

Distorsión armónica total (DAT): < 20%

Tipo de Controlador LED: Clase 2

*FP y DAT pueden variar con las opciones

Clasificaciones y evaluaciones

Temperatura de operación: - 20 C hasta +25 C

Temperatura de almacenamiento: -40 C hasta +70 C

Protección contra variaciones de corriente: Cumple con ANSI C82.77

Ubicación: Húmeda

Seguridad: Clasificada por UL/cUL

Medioambiente: Cumple con las restricciones de material de la directiva RoHS

País de venta: EUA y México

Tome una decisión informada

- La radiación UV puede representar un riesgo de lesiones personales. La sobreexposición puede tener como resultado daño a los ojos y a la piel. Para reducir el riesgo de sobreexposición, se debe instalar el equipo de conformidad con la planeación del sitio del fabricante y con sus recomendaciones de aplicación, incluyendo las restricciones de altura mínima del techo.
- Las soluciones UV pretenden ser utilizadas en espacios comunes con alto tráfico, y no se recomienda utilizarlos en casas habitación.
- La instalación de los dispositivos deberá ser llevada a cabo por profesionales calificados, de la forma en la que se detalla en la guía de instalación de Current. Para permitir que haya ocupación durante su uso, los productos Current cumplen con los estándares IEC 62471 para Seguridad Fotobiológica de Sistemas de Lámparas y Luminarios, y con los lineamientos de la Conferencia Americana de Higienistas Americanos (ACGIH®) cuando se les instala de acuerdo con las instrucciones proporcionadas.
- Se pretende que los productos UV de Current sean usados en combinación con otras medidas de protección, como limpieza manual y el uso adecuado de PPE. No son un sustituto para otras medidas.
- No se pretende que los productos de Current sean utilizados como dispositivos médicos.
- Si combina dos soluciones UV o más, ya sea que sean fabricados por GE Current, a Daintree company y/o por otros fabricantes, consulte por favor a un representante capacitado de aplicación de productos para asegurarse de que la irradiancia total (dosis UV) no exceda los límites recomendados para la exposición humana. Dependiendo de cómo se combinen las soluciones UV, se puede tener un impacto en las tasas de inactivación.

Ensamblaje LED y Óptico

Garantía: 5 años en la porción de luz visible del luminario

Vida útil del diseño del Driver: > 10 años de vida de operación continua. > 100,000 horas de parámetros de diseño.

Pruebas de confiabilidad: Evaluación de componentes y sistemas

Controles

Atenuación estándar: 0-10VDC que cumple con ANSI C137 x

Atenuación mínima: 5% del lumen nominal de la corriente de LED

Atenuación opcional: Contacte al fabricante

Montaje

Montaje típico: Listo para montaje estándar con cadena/cable o en superficie.

Construcción y Terminado

Carcasa: Cuerpo de acero

Lente: Transmisión UV

Pintura: Pintura blanca antimicrobiana

Peso: 13 libras máx.



CUIDADO

UVA emitido de este producto.

Instálelo de conformidad con las instrucciones del fabricante para prevenir riesgos de lesiones personales por la radiación UV.