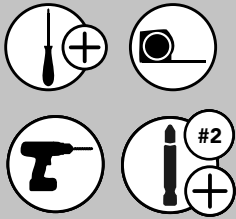


## INSTALLATION INSTRUCTIONS

### TWO-TIER PULL-OUT BASKET

#### TOOLS REQUIRED:



#### ESTIMATED ASSEMBLY TIME:

**20 MIN**

#### CARE AND MAINTENANCE:

Clean with a damp cloth and wipe parts dry.

SCAN HERE FOR  
 INSTALLATION VIDEO

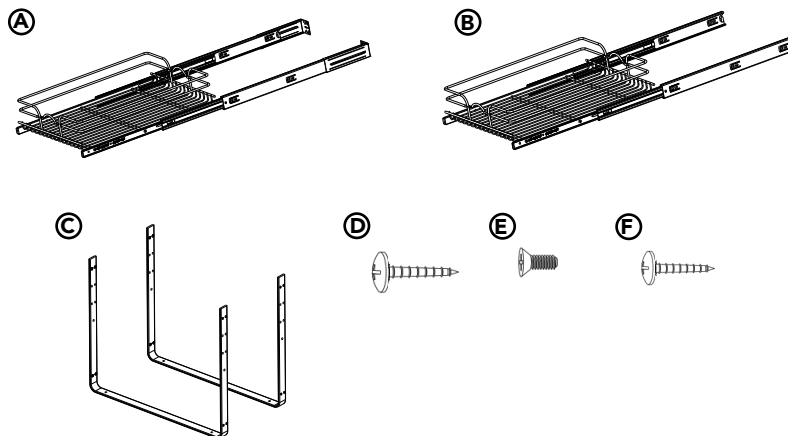


WWW.REV-A-SHELF.COM/VIDEOS



#### PARTS LIST

No.	Description	Qty.
A	Top Basket	1
B	Bottom Basket	1
C	U-Shaped Support Brackets	2
D	3/4" Wood Screws	4
E	Machine Screws	16
F	1/2" Wood Screws	3



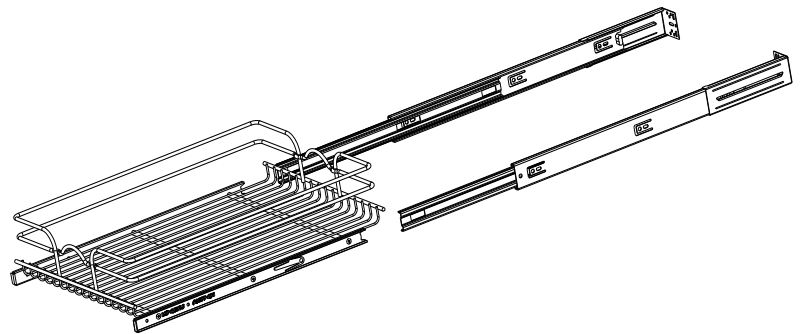
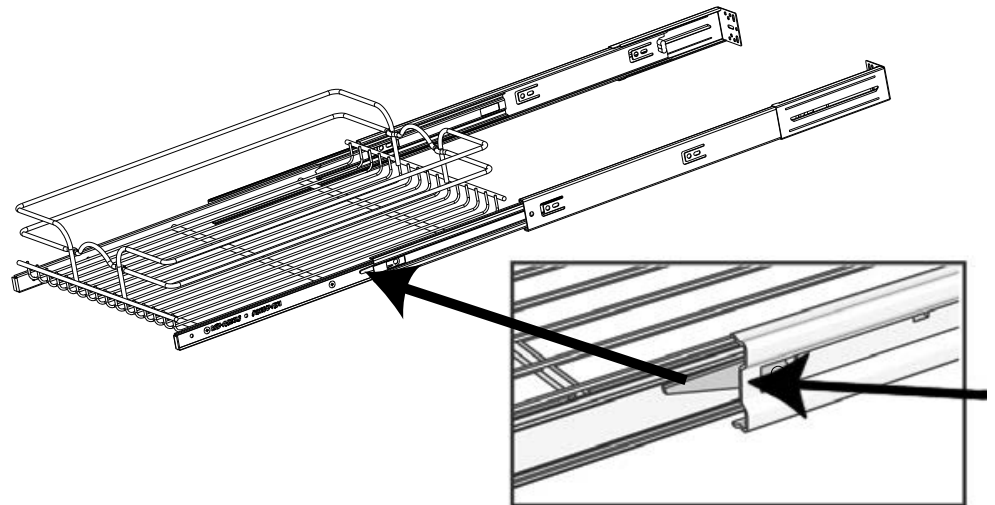
Note 1: Be sure to measure cabinet opening and basket width to make sure basket will clearly pull out of the cabinet without interference.

Note 2: All cabinets are built and constructed differently, some have a built-in shelf that is not easily removeable. This organizer can still be installed with the shelf in place, but note some taller items could hit the shelf when opening and closing.

### STEP 1

Begin by removing the slides from the (2) baskets by pressing the black release triggers on both sides of the basket (See Figure A).

FIG. A



### STEP 2

Attach the pair of bottom basket slides to the bottom hole position of the U-shaped support bracket using (8) of the provided machine screws (See Figure B).

**Note:** Start with the circular hole first and then proceed to the slotted hole next.

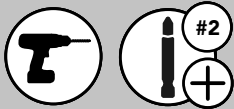
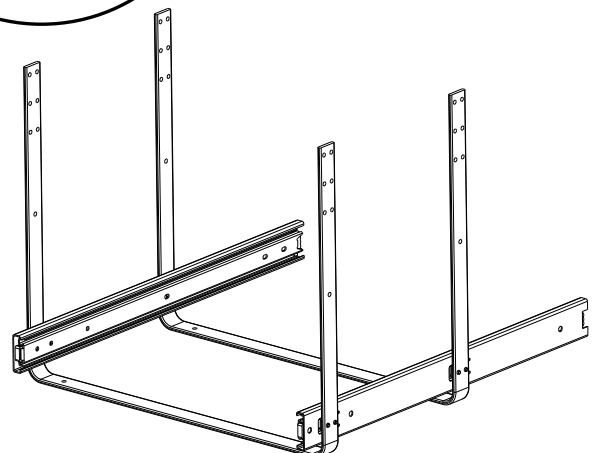
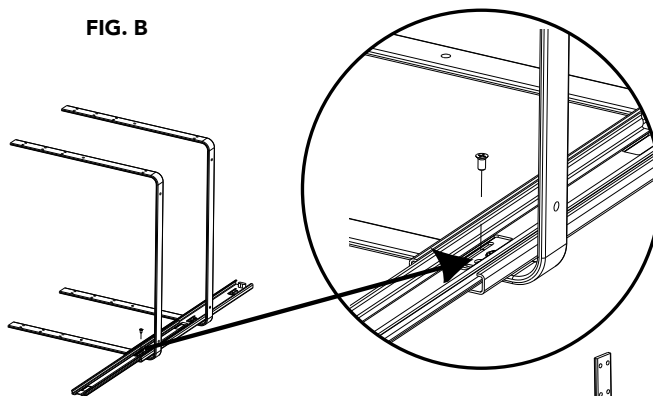


FIG. B



### STEP 3

Attach the pair of top basket slides to one of the (3) height options on the U-shaped support bracket using (8) of the provided machine screws (See Figure C).

**Note:** Ensure the correct installation position is being used as shown in Figure C.

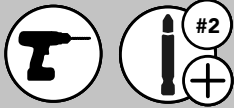


FIG. C

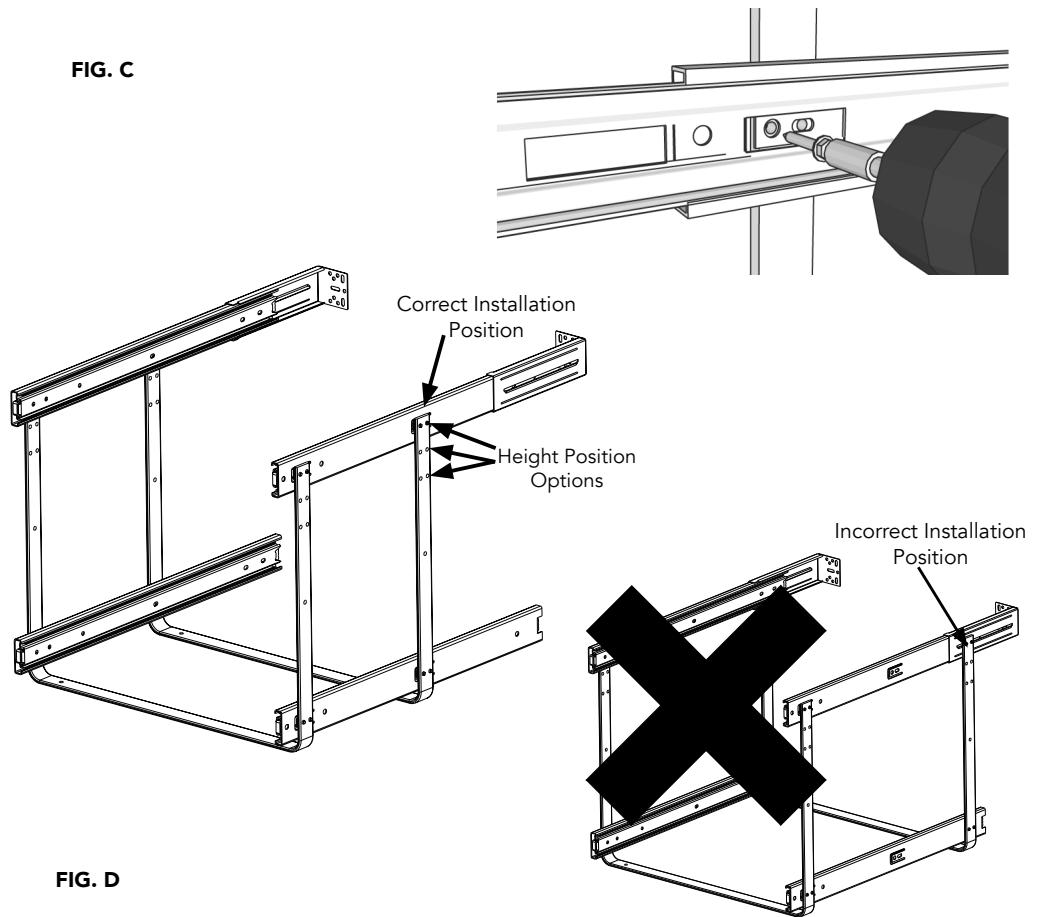
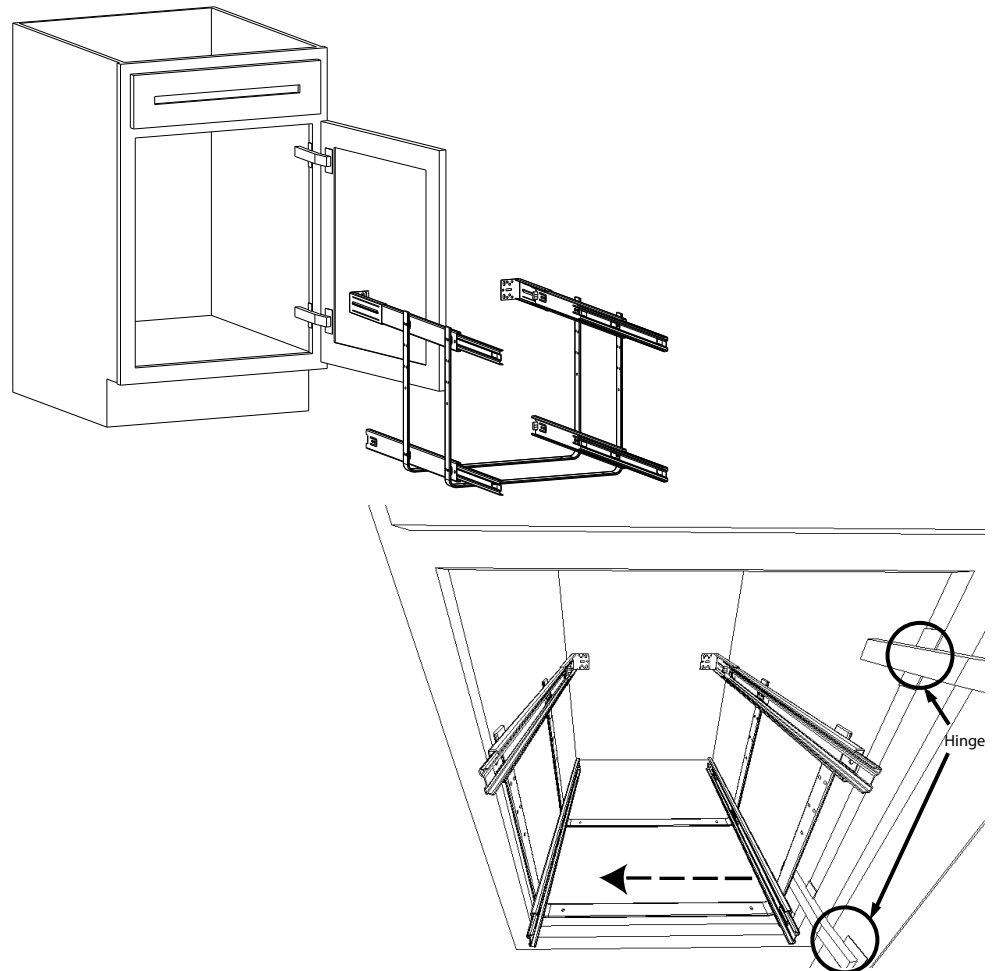


FIG. D

Now that all (4) slides are attached to the support bracket, carefully slide the entire unit into your cabinet and move unit to the opposite side of your cabinet hinges to prevent interference (See Figure D).



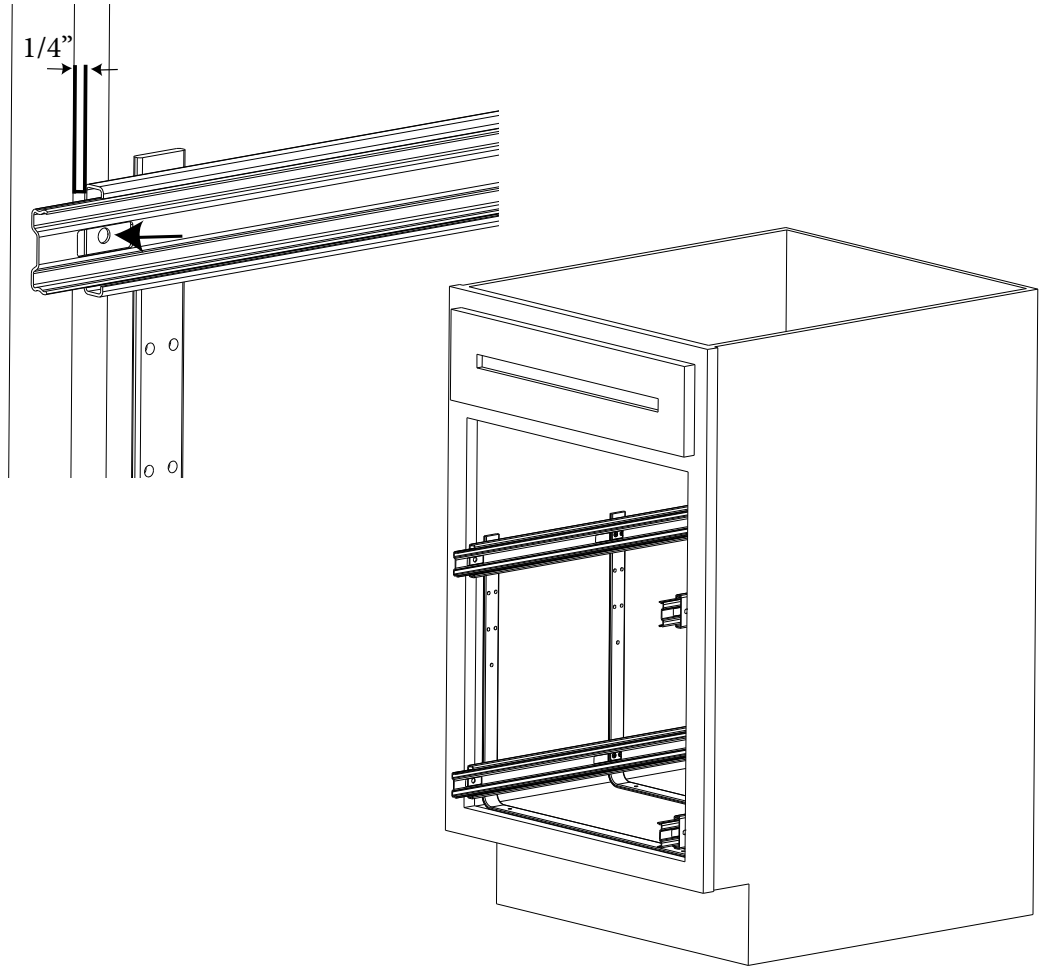
### STEP 5

Using the provided 1/2" wood screw, attach slide to face frame of cabinet while making sure that the front of the slide is 1/4" back from the opening (See Figure E).

**Note:** If installing into a frameless application you can simply use the same 1/2" screw and install into the side wall of the cabinet.



FIG. E



### STEP 6

Use the (4) 3/4" wood screws to attach U-shaped unit to the floor of the cabinet. (See Figure F).

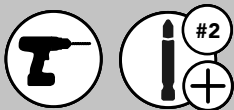
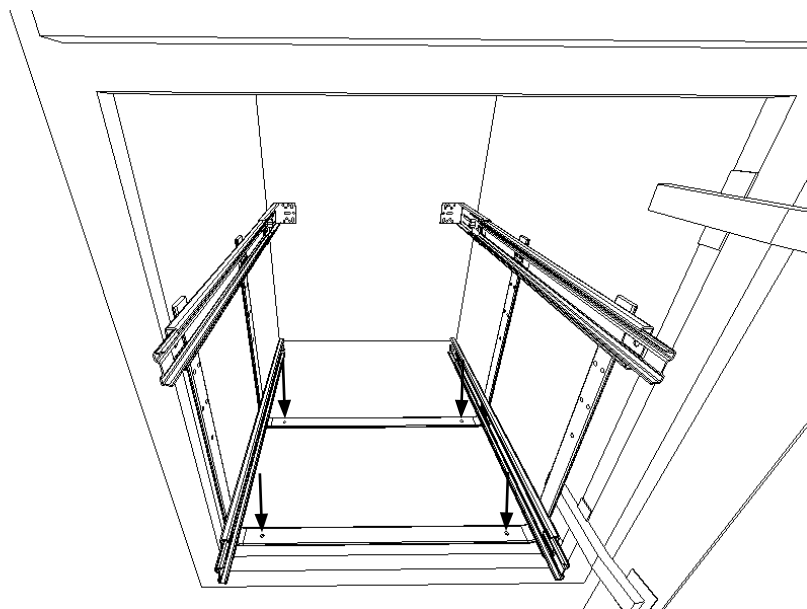


FIG. F

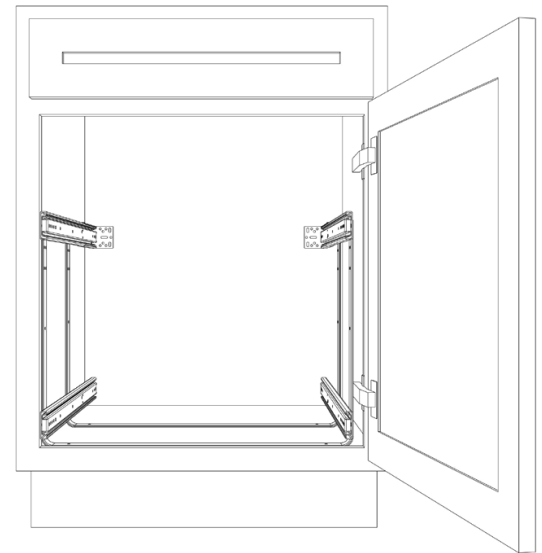
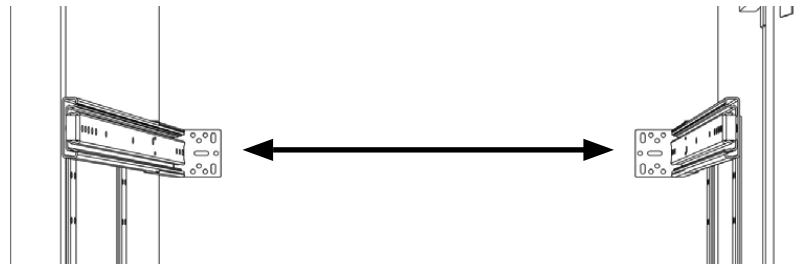


## STEP 7

Push the (2) rear metal sockets to the rear of the cabinet and attach both sides using the (2) 1/2" wood screws (See Figure G).

**Note:** To ensure optimal performance it is recommended that the rear sockets are perfectly aligned.

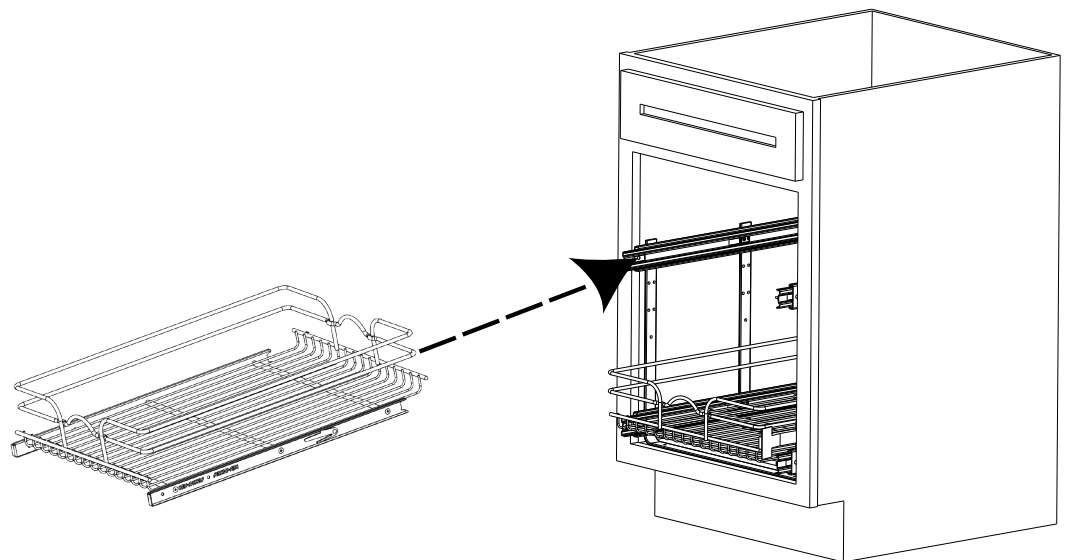
FIG. G



## STEP 8

Carefully re-engage the baskets into the slides. Be careful not to force the baskets into the slides as this could cause damage (See Figure H).

FIG. H



An optional Door Mount Kit (Sold Separately) will attach your cabinet door to your Rev-A-Shelf product.



Part #  
RV-DM17KIT-5  
5WB-DMKIT

SCAN HERE FOR  
DOOR MOUNT INSTALLATION VIDEO



[WWW.REV-A-SHELF.COM/VIDEOS](http://WWW.REV-A-SHELF.COM/VIDEOS)

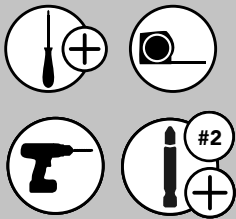


12400 Earl Jones Way  
Louisville, KY 40299  
rev-a-shelf.com  
Customer Service: 800-626-1126

## INSTRUCCIONES DE INSTALACIÓN / INSTRUCTIONS D'INSTALLATION

### PANIER COULLISANTS À DEUX NIVEAUX / CESTAS DESLIZANTES EN DOS NIVELES

Herramientas requeridas:  
Outils Requis:



Tiempo estimado de ensamblado:  
Durée de l'installation:

**20 MIN**

#### CUIDADO/ ENTRETIEN:

Limpie con un paño húmedo y seque las partes.

Nettoyez avec un linge humide et essuyez les pièces pour les sécher complètement.

ESCANEE AQUÍ PARA VER EL VIDEO DE INSTALACIÓN  
BALAYER ICI POUR VOIR LA VIDÉO D'INSTALLATION

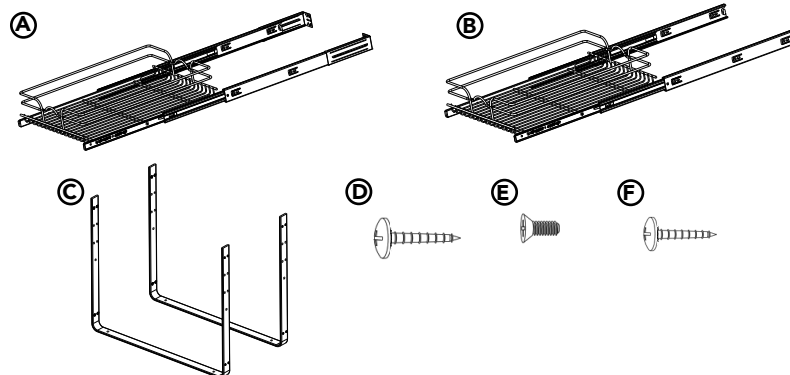


WWW.REV-A-SHELF.COM/VIDEOS



#### LISTA DE PARTES / LISTE DES PIÈCES

No.	Descripción / La description	Qty.
A	Cesta Top / Top panier	1
B	Inferior Cesta / Basket Bas	1
C	Ferrures de support en U Soportes en U	2
D	3/4" Tornillos para madera / 3/4" Vis à bois	4
E	Tornillos para metales / Machine à vis	16
F	1/2" Tornillos para madera / 1/2" Vis à bois	3



NOTA: Asegúrese de medir la apertura del gabinete y el ancho de la canasta para estar seguro de que la canasta podrá salir fuera del gabinete sin ninguna interferencia.  
Assurez-vous de mesurer l'ouverture de l'armoire et la largeur du panier pour être sûr que le panier sorte de l'armoire sans problème.

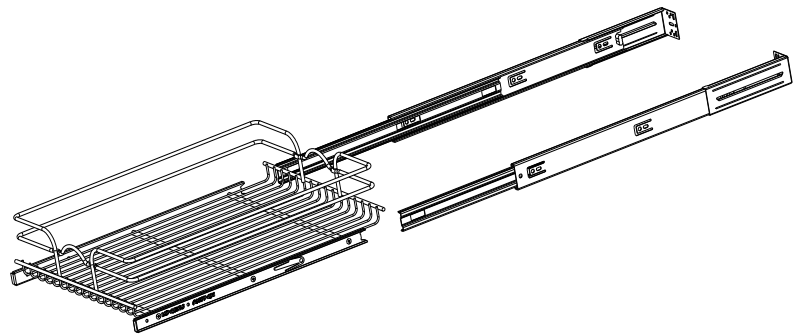
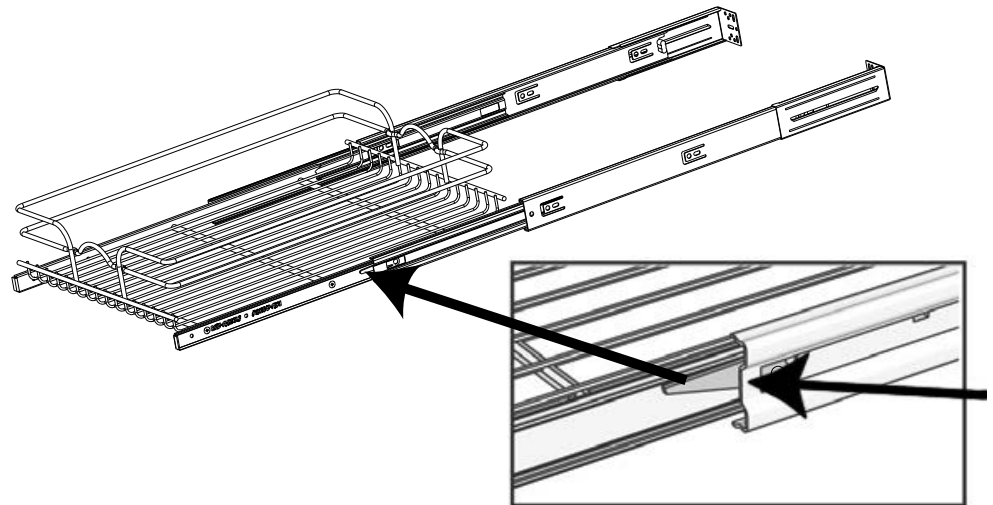
NOTA: Todos los gabinetes estan echos y construídos diferente. Algunos tienen entrepaños internos que no son facilmente removibles. El organizador todavía se puede instalar con un entrepaño puesto, pero algunos artículos más altos podrían chocar con el entrepaño al abrir ó cerrar el organizador.  
Toutes les armoires sont construites différemment. Certaines armoires ont une étagère intégrée qui sera difficile à enlever. Cet organisateur peut quand même être installé avec l'étagère en place, mais il faut noter que les articles les plus grands pourraient toucher l'étagère lors de l'ouverture et de la fermeture.

## PASO 1 / ÉTAPE 1

Comience removiendo los deslizantes de las dos canastas. **Nota:** a fin de hacer esto, usted necesitará presionar los gatillos negros en ambos lados de la canasta para poder removerla (Ver la figura A).

Commencez par retirer les coulisses des 2 paniers. (Remarque: Pour ce faire, vous devrez appuyer sur les déclencheurs noirs sur les deux côtés du panier pour les retirer.) canasta para poder removerla (Voir l'illustration A).

FIG. A



## PASO 2 / ÉTAPE 2

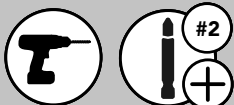
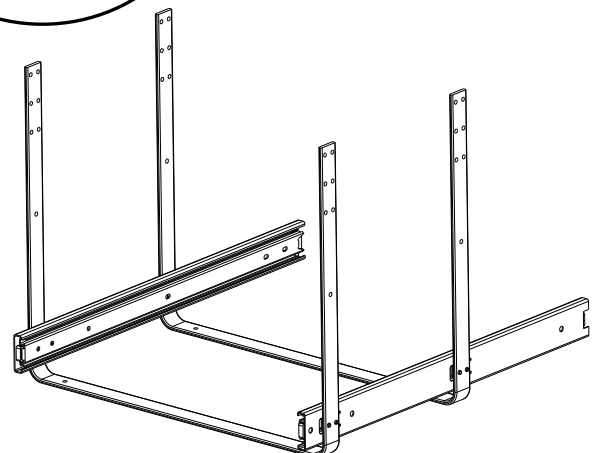
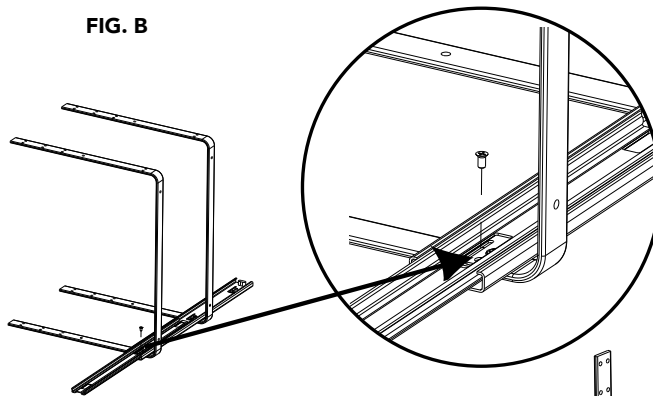
Ajuste el par de deslizantes de las canastas inferior al orificio de posición inferior, dentro del soporte de escuadra en forma de U, utilizando ocho de los tornillos de máquina que se proporcionan (Ver la figura B).

**Nota:** primero comience con el orificio circular y luego continúe con el orificio de ranura siguiente.

Attachez la paire de coulisses de panier du bas à la position du trou du bas dans le support de montage en U avec 8 des vis machine fournies (Voir l'illustration B).

(Remarque: commencer d'abord par le trou rond, puis passer ensuite au trou rainuré.)

FIG. B



### PASO 3 / ÉTAPE 3

Coloque el par de deslizantes de las canastas superiores a una de las tres alturas opcionales y repita el paso 2 (Ver la figura C).

Attachez la paire de coulisses du panier du haut à l'une des 3 options de hauteur et répétez l'étape 2 (Voir l'illustration C).

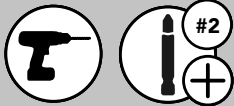
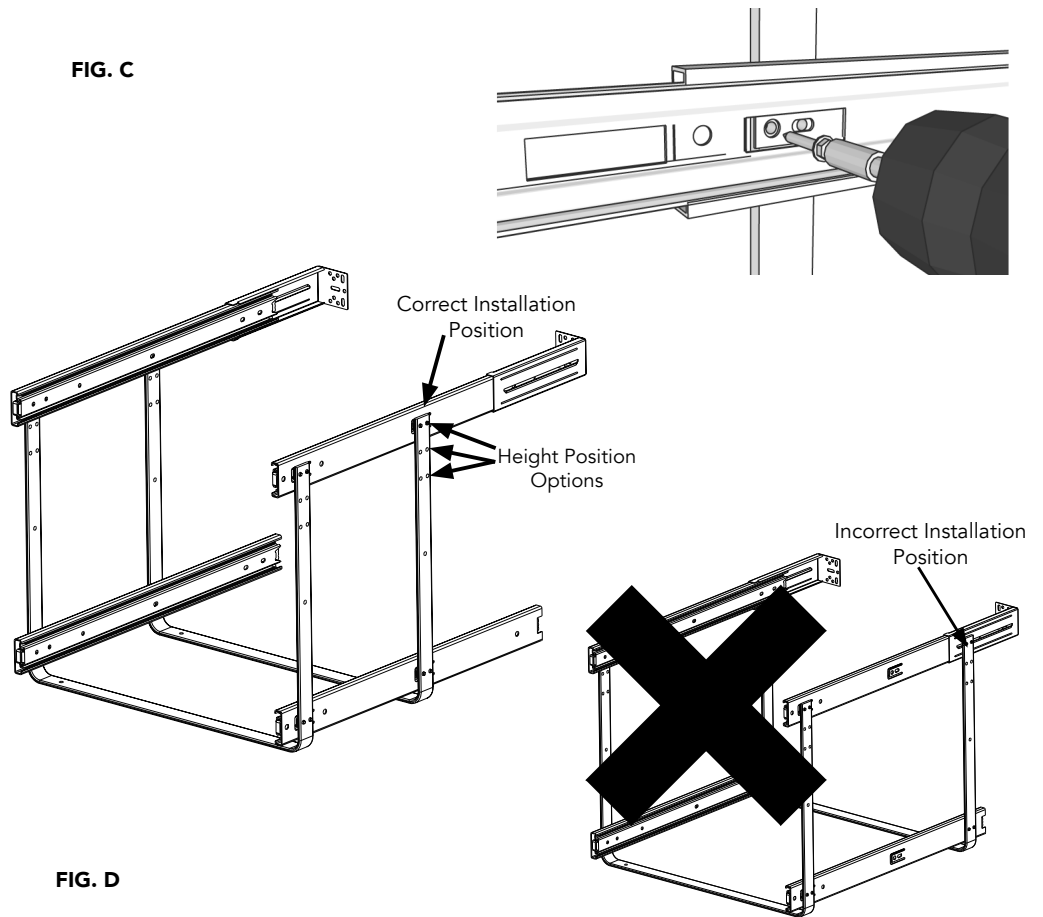


FIG. C

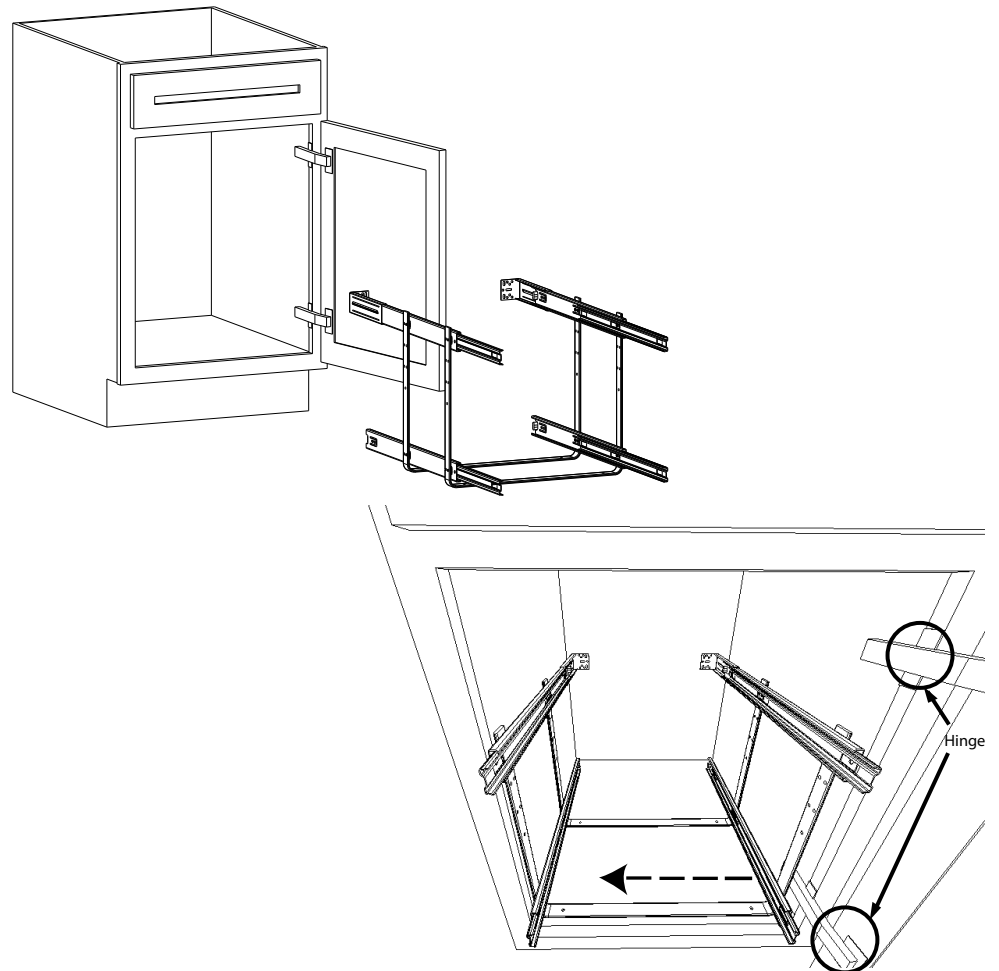


### PASO 4 / ÉTAPE 4

Ahora que los 4 deslizantes están sujetos al soporte de escuadra, cuidadosamente deslice la unidad completa dentro del gabinete y mueva la unidad al lado opuesto de las bisagras del gabinete. Esto permitirá que exista espacio adecuado para que las canastas no interfieran con las bisagras de la puerta del gabinete (Ver la figura D).

Maintenant que toutes les 4 coulisses sont attachées sur le support, glissez soigneusement l'unité complète dans votre armoire et déplacez l'unité vers le côté opposé de vos charnières de l'armoire. Cela permettra le dégagement approprié pour que vos paniers n'interfèrent pas avec les charnières de la porte de l'armoire (Voir l'illustration D).

FIG. D



## PASO 5 / ÉTAPE 5

Utilizando el tornillo de madera de 1/2" proveído, sujete el deslizante al marco de la cara del gabinete mientras se asegura de que el frente del deslizante esta a 1/4" atrás de la apertura (Ver la figura E).

**Nota:** si está instalando dentro de una aplicación sin marco, usted simplemente puede utilizar el mismo tornillo de 1/2" e instale dentro del deslizante lateral de la pared del gabinete. canastas no interfieran con las bisagras de la puerta del gabinete.

En utilisant la vis à bois de 1/2" (12.7mm), attachez la coulisse au cadrage avant de l'armoire tout en veillant à ce que l'avant de la coulisse soit à 1/4" (6.35mm) en retrait de l'ouverture (Voir l'illustration E).

Remarque: En cas d'installation dans une application sans cadre, vous pouvez simplement utiliser la même vis de 1/2" (12.7mm) et installer dans la paroi latérale de l'armoire.



## PASO 6 / ÉTAPE 6

Utilice los cuatro tornillos de Madera de 3/4" para sujetar los soportes en forma U dentro del piso del gabinete (Ver la figura F).

Utilisez les 4 vis à bois de 3/4" (19.05mm) pour attacher les supports en U dans le plancher de l'armoire (Voir l'illustration F).

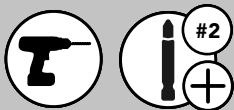


FIG. E

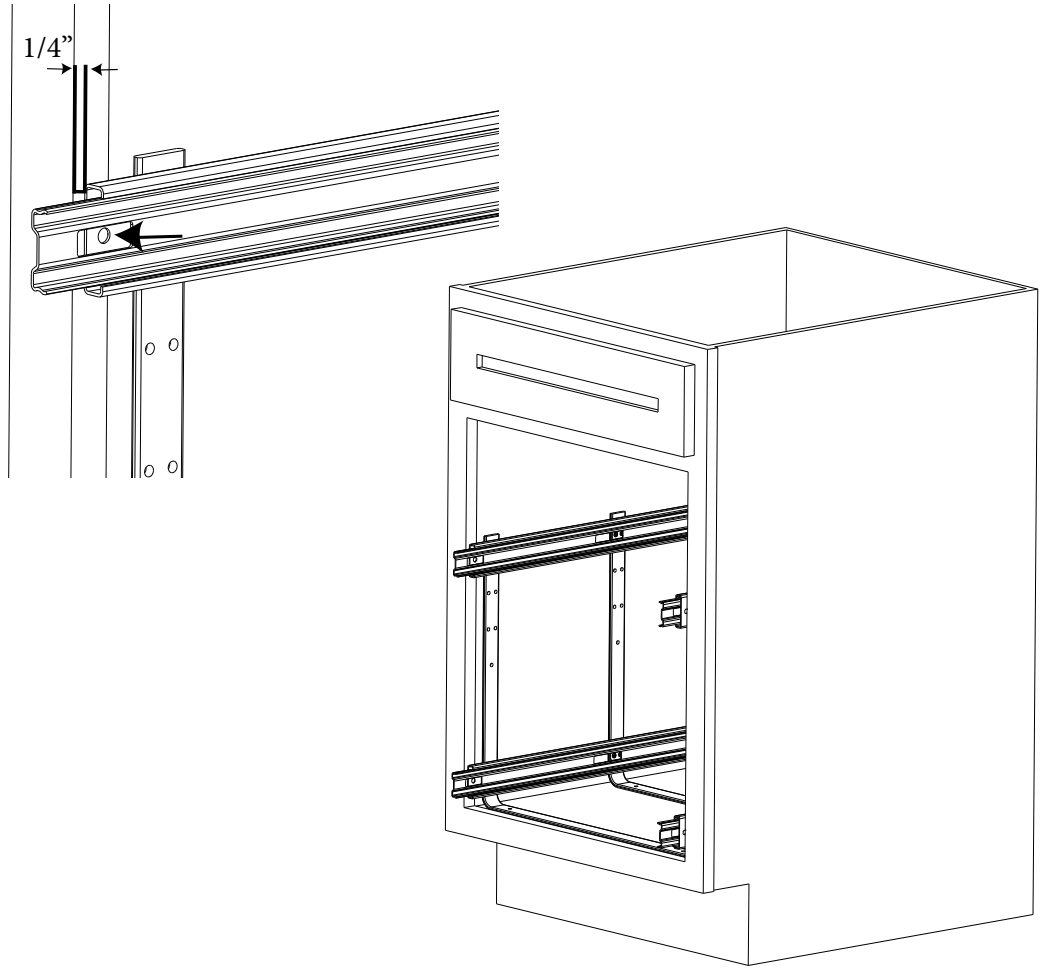
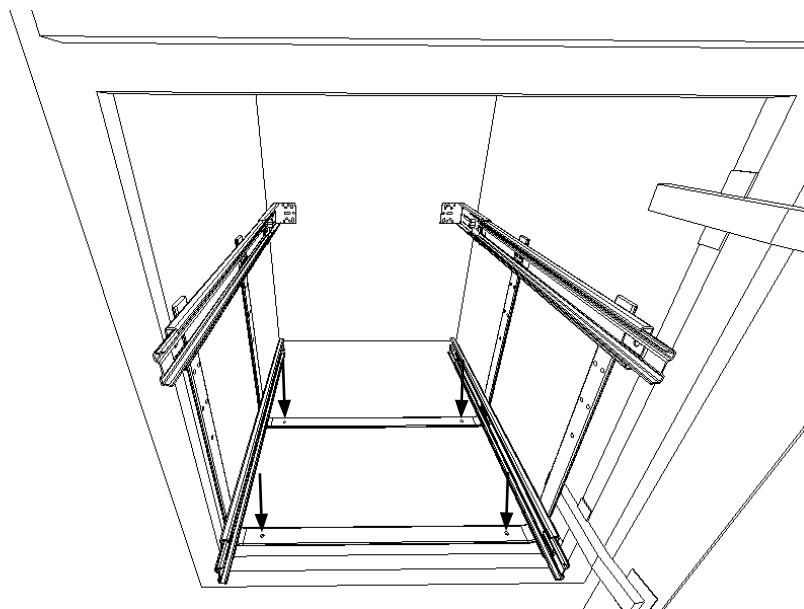


FIG. F



## PASO 7 / ÉTAPE 7

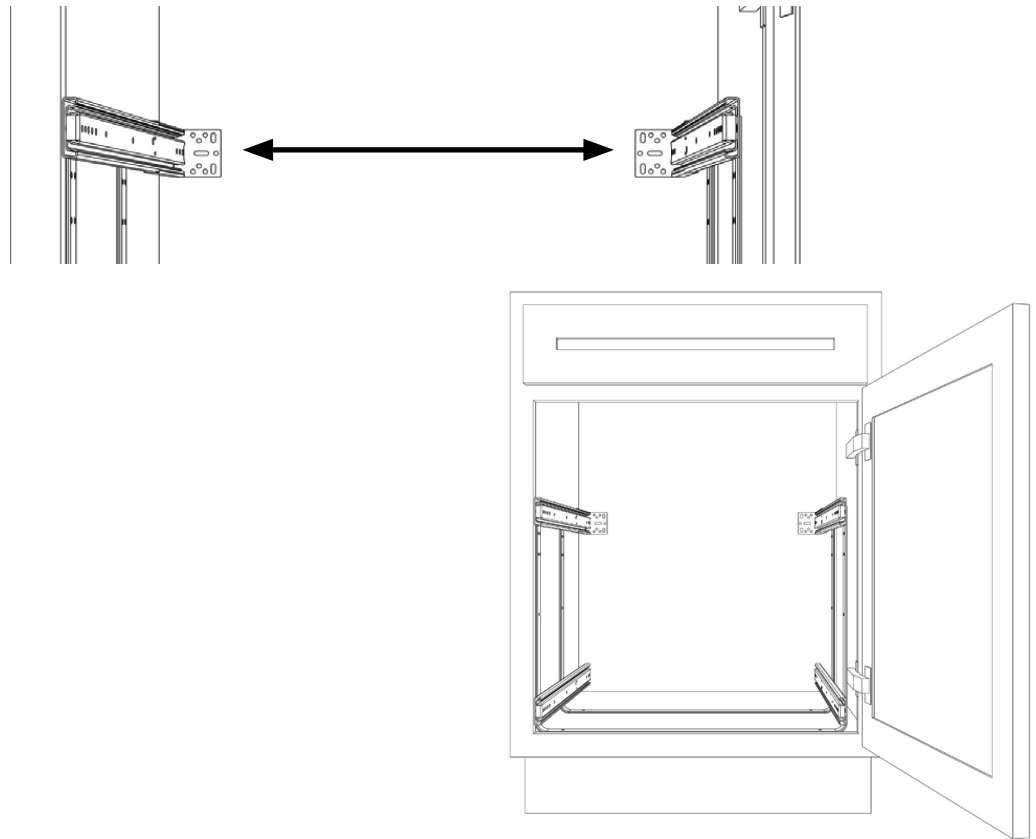
Empuje los dos enchufes traseros de metal hacia la parte posterior del gabinete y sujete los dos deslizantes, utilizando dos tornillos de Madera de 1/2". Esto asegurará la estabilidad complete de las canastas (Ver la Figura G).

Pour assurer une performance optimale, il est recommandé que les supports arrière sont parfaitement alignés.

Poussez les 2 douilles arrière en métal à l'arrière de l'armoire et attachez les deux côtés en utilisant les 2 vis à bois de 1/2" (12.7mm). Cela permettra d'assurer une parfaite stabilité de vos paniers (Voir l'illustration G).

Para garantizar un rendimiento óptimo, se recomienda que los soportes traseros están perfectamente alineados.

FIG. G

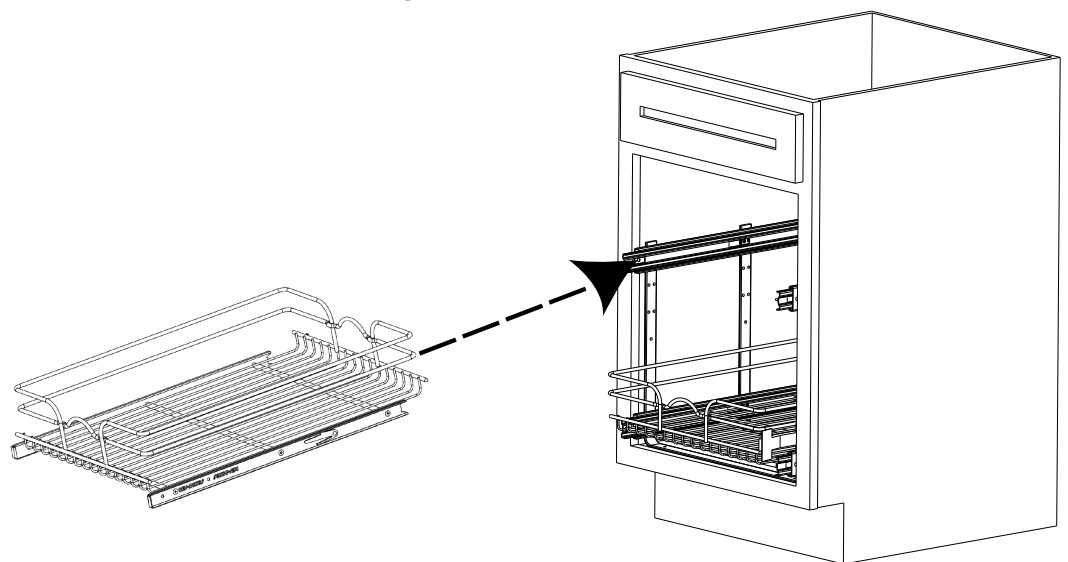


## PASO 8 / ÉTAPE 8

Sujete las divisiones de alambre a la canasta inferior. Deslícelos a la izquierda o a la derecha para poder acomodar los diferentes tamaños de las baterías de cocina (Ver la Figura H).

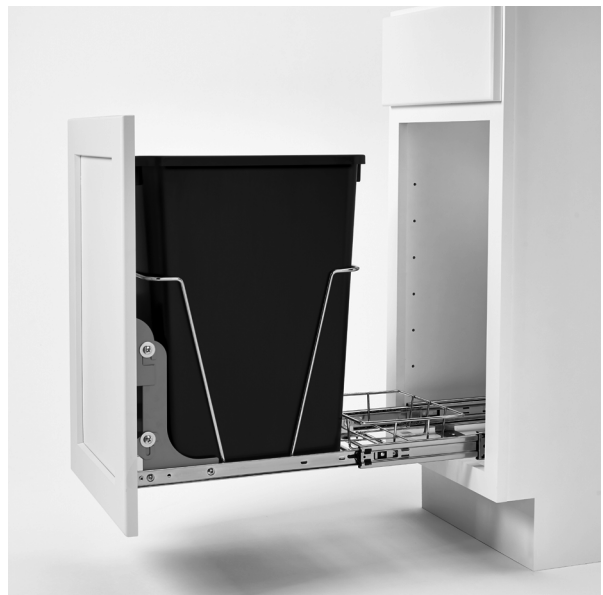
Réengagez soigneusement les paniers dans les coulisses. Veillez à ne pas forcer les paniers dans les coulisses, car cela pourrait causer des dommages (Voir l'illustration H).

FIG. H



Un juego opcional para montaje de puerta (se vende por separado) podrá sujetar la puerta del gabinete a su producto Rev-A-Shelf®.

Les charnières ont des trous rainurés si vous avez besoin d'effectuer un micro-réglage du panneau de l'évier vers la gauche ou vers la droite.



ESCANEE AQUÍ PARA VER EL VIDEO DE INSTALACIÓN DEL SOPORTE DE LA PUERTA  
SCANNEZ ICI POUR LA VIDÉO D'INSTALLATION DU SUPPORT DE PORTE

Parte / Partie #  
RV-DM17KIT-5  
5WB-DMKIT



[WWW.REV-A-SHELF.COM/VIDEOS](http://WWW.REV-A-SHELF.COM/VIDEOS)



12400 Earl Jones Way  
Louisville, KY 40299  
rev-a-shelf.com  
Customer Service: 800-626-1126