

Luminarias LED Lumination®

Iluminación LED en Riel
Serie para Riel LTS



Nombre del proyecto } _____

Fecha _____

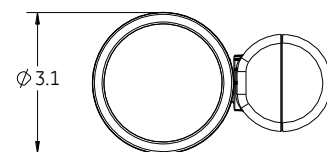
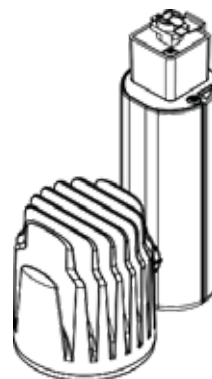
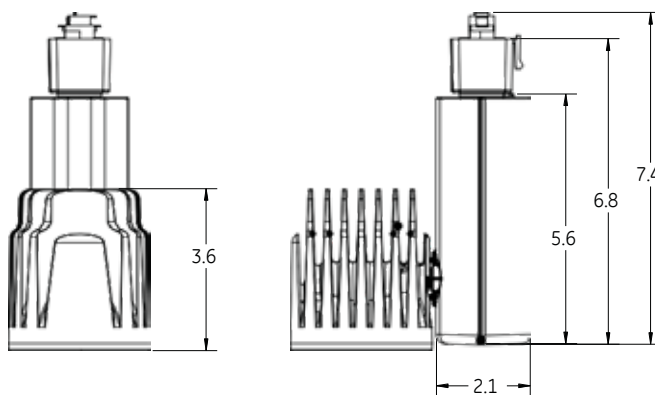
Tipo _____

Descripción del producto:

La Serie de Lámparas Lumination® de la Serie TS de LED para riel, están diseñadas para proporcionar una estética superior, eficiencia y desempeño para iluminación de acento en retail. Aplicaciones. Estas luminarias tienen una larga vida útil y producen 90 lúmenes por watt (LPW) de manera típica, permitiendo que se tengan costos operativos y de mantenimiento más bajos. El lente de "Comodidad Visual" estándar minimiza el resplandor mientras produce hasta 20,000 CBCP para una iluminación de acento de alta intensidad. Sus carcasas fundidas con ajustes de precisión mediante máquina ofrecen una estética única y distinta, a la vez que sirven como un difusor de calor sobresaliente para regular las temperaturas del LED para una larga vida útil y un mínimo cambio de coloración. La Serie TS de Lumination® TS también se encuentra disponible con la tecnología reveal®. Es ideal para aplicaciones de iluminación de acento, ya que esta maravillosa tecnología proporciona blancos brillantes y nítidos a la vez que también mejora el aspecto de la mayoría de los demás colores para tener una experiencia de color sin igual.

Todas las Luces de la Serie LTS cuentan con la capacidad de dimerización o atenuación.

Dimensiones del producto:



Resumen de desempeño:

Todas las aseveraciones sobre el desempeño son a 80 IRC, 3000K

- **Versión haz tipo reflector:**
 - o 1600 lúmenes – 18.3W
 - o 1250 lúmenes – 13.3W
 - o 1000 lúmenes – 9.9W (Versión Spot o enfocado)
- **Versión haz concentrado:**
 - o 1300 lúmenes – 18.3 W - haz de luz de 13°
 - o 1050 lúmenes – 13.3W
 - o 800 lúmenes – 9.9W
 - o 20,000 CBCP a 1300 lúmenes
- **Versión Reveal® Whiter White (WW):**
 - o 900 lúmenes - 18.3W
 - o Opciones de haz de luz spot o enfocado (13°) y reflector (26°)
- **Eficacia:**
 - o 90 LPW Típicos (versión reflector)
 - o 75 LPW Típicos (versión spot)
 - o 49 LPW Típicos (Blanco más blanco - 2850K)
- **Voltaje de entrada:** 120V
- **TCC:** 2700K/3000K/3500K/4000K (excluye a Blanco más blanco - 2850K)
- **IRC Típico:** Opciones de 80 y 90 IRC, 95 IRC (Blanco más blanco)
- **Controles estándar de dimerización:** Dimerización de fase
- **Clasificación de vida útil:** L85 a las 50,000 horas con 80 IRC
- **Garantía limitada:** 5 años

Certificado por:



Nota: Blanco más blanco no cumple con las disposiciones Energy Star.

a product of
ecomagination®

Información para ordenar:

L TS VD B 1 XX XX XX XX P Q XX XXXX XXX XX

MACRO	FAMILIA	TIPO DE LUMINARIA	GENERACIÓN	VOLTAJE	LÚMENES	DISTRIBUCIÓN	IRC	TCC	DIMERIZACIÓN/CONTROLES	MONTAJE	ACABADO	DIFUSOR	OPCIONES	
L = Interiores	TS = Serie de luces de riel	VD = Caja Vertical	B = 2 ^{da} Generación	1 = 120V	10 = 1000lm 12 = 1250lm 16 = 1600lm	FL = Reflector WF = Reflector ancho	8 = 80 IRC 9 = 90 IRC	27 = 2700K (80 IRC únicamente)	P = Dimerización de fase	Q = Ninguno	G1 = Global 1 Circuito J1 = Juno 1 Circuito L2 = Lightolier 2 Circuitos TK = TEK 100	WHITE = Blanco BLCK = Negro SLVR = Plata	DXX = Ninguno DL6 = 60x10 Difusor/esparcidor lineal DL3 = 30x3 Difusor/esparcidor lineal	(en blanco) = ninguno HX = Hexcel SN = Snoot
					08 = 800lm 11 = 1050lm 13 = 1300lm	SP = Spot		30 = 3000K 35 = 3500K 40 = 4000K						
					09 = 900lm* *DXX Solo opción de difusor	SP = Spot FL = Reflector	9 = 90 IRC	WW = Blanco más blanco (2850K)						
					10 = 1000lm 12 = 1250lm	FL = Reflector WF = Reflector ancho	T = TriGain (90CRI)	35 = 3500K 40 = 4000K						

