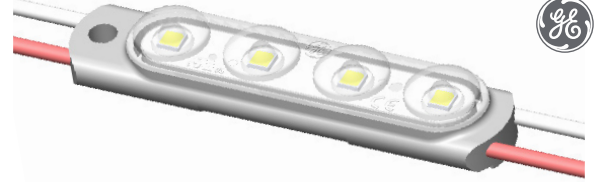


miniMAX

LED Lighting System

GEMM2471-W1, GEMM2465-W1, GEMM2457-W1,
GEMM2450-W1, GEMM2441-W1, GEMM2432-W1,
GEMM2441-W1CRI90, GEMM2432-W1CRI90,
GEMM2427-W1CRI90

24
Volt

BEFORE YOU BEGIN

Read these instructions completely and carefully.

EN Install Instruction Guide	DE Einbauanleitung	FI Asennusohje	IT Guida all'installazione	NO Monteringsanvisning	PT Guia de Instalação
DA Monteringsvejledning	ES Guía de instalación	FR Guide d'installation	NL Installatiehandleiding	PL Instrukcja instalacji	TR Montaj Kılavuzu
HU Telepítési útmutató	LT Montavimo gidas	SW Installationshandledning			

⚠ WARNING

RISK OF ELECTRIC SHOCK

- Turn power off before inspection, installation or removal.
- Properly ground power supply enclosure.

RISK OF FIRE

- Use only suitably approved wire for input/output connections. Minimum size 18 AWG (0.82mm²)
- Follow all local codes.
- Not to be submerged or used in a marine environment.

⚠ UL WARNING

RISK OF FIRE OR ELECTRIC SHOCK

- LED Retrofit Kit installation requires knowledge of sign electrical systems. If not qualified, do not attempt installation. Contact a qualified electrician.
- Install this kit only in host signs that have been identified in the installation instructions and where the input rating of the retrofit kit does not exceed the input rating of the sign.
- Installation of this LED retrofit kit may involve drilling or punching of holes into the structure of the sign. Check for enclosed wiring and components to avoid damage to wiring and electrical parts.
- Do not make or alter any open holes in an enclosure of wiring or electrical components during kit installation.

Prepare Electrical Wiring FOR UL ONLY



Electrical Requirements

- Acceptable for use in dry, damp and wet locations.
- The grounding and bonding of the LED Driver shall be done in accordance with National Electric Code (NEC) Article 600.
- Follow all National Electric Codes (NEC) and local codes.
- These products are only suitable for connection to a circuit from a Class 2 power source.
- These products have not been evaluated for use when connected to a power source that does not comply with Class 2 voltage and energy limited supplies.

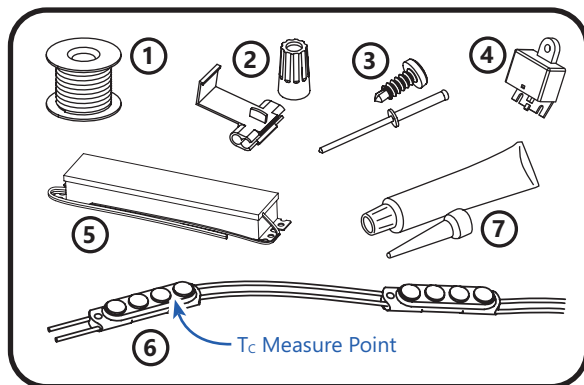
Save These Instructions

Use only in the manner intended by the manufacturer. If you have any questions, contact the manufacturer.



RETROFIT SIGN CONVERSION LED KIT FOR USE ONLY IN ACCORDANCE WITH KIT INSTRUCTIONS. KIT IS COMPLETE ONLY WHEN ALL PARTS REQUIRED BY THE INSTRUCTIONS ARE PRESENT.

Components

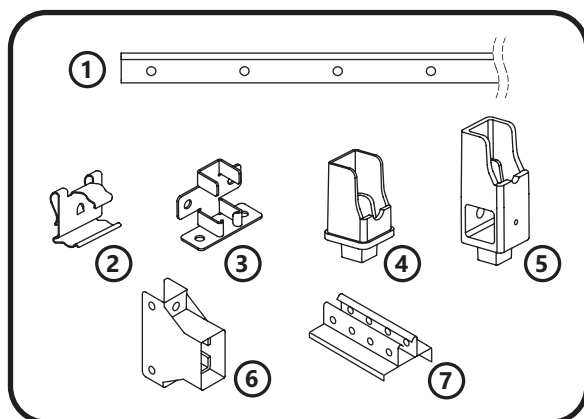


- ① UL approved 18 AWG (0.82 mm²) supply wire
- ② UL approved 22-14 AWG (0.33-2.08 mm²) wire connectors or 22-18 AWG (0.33-0.82 mm²) in-line/IDC connectors
- ③ #6 (M3) screws, 1/8 inch (3.2 mm) rivets, or electrical grade RTV silicone or equivalent
- ④ Weather box GEXNWB2 (optional)
- ⑤ 24 Volt Power Supply
- ⑥ Tetra® miniMAX LED modules
- ⑦ Electrical grade RTV silicone:
 - Momentive RTV 6700 Series Silicone Rubber Adhesive Sealant
 - Momentive White Blanc RTV 162 Silicone Rubber Adhesive Sealant-Electrical Grade
 - Dow Corning 3140 - Non-Corrosive Flowable (clear)
 - Dow Corning 3145 - Non-Corrosive Nonflowable (clear or gray)
 - Dow Corning RTV 748 Non-Corrosive Sealant-White

Components - Tetra® SNAP Accessories (optional)

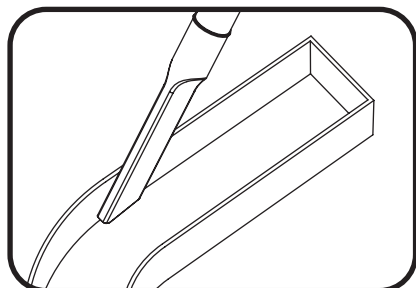
Tetra MiniMAX is also compatible with the following Tetra SNAP Rail components.

See <https://products.LED.com/led-signage-lighting> for further details and install instructions.

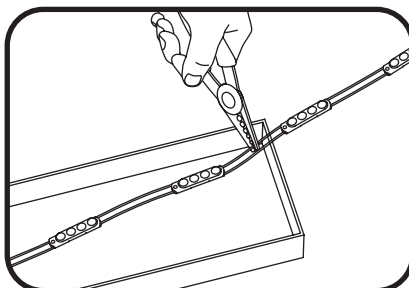


- ① Tetra SNAP Rail (GEDSRL08-3)
- ② Tetra Snap SS Metal Clip (GESSMC-3)
- ③ Tetra SNAP Frame Endcap (GEDSFE-3)
- ④ Tetra SNAP Socket Endcap (GEDSSE-3)
- ⑤ Tetra SNAP Dual Rail Socket Cap (GESSDR-3)
- ⑥ Tetra SNAP T-connector (GEDSTC-3)
- ⑦ Tetra SNAP Interconnector (GEDSIC-3)

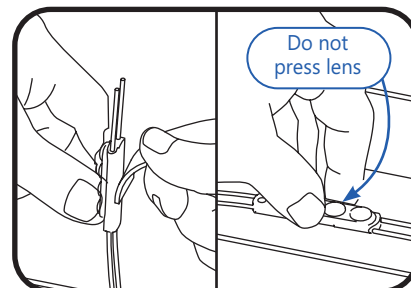
Layout Modules



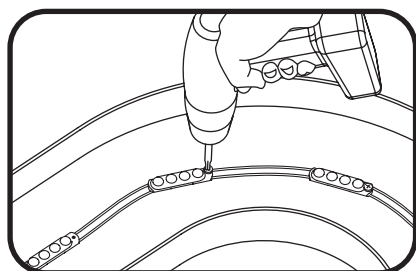
1 Before you begin, clean surfaces and remove all debris from the inside of the channel letter. Clean the surfaces with a 50:50 mixture of isopropyl alcohol (IPA) and water and let dry.



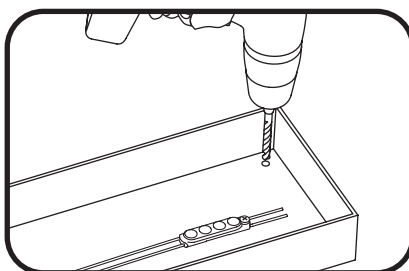
2 Measure and cut Tetra LED strip to the appropriate length for each letter. Cuts can be made between any of the modules.



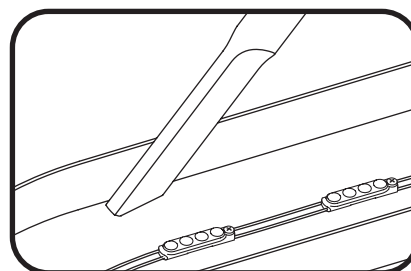
3 Remove tape backing and stick LED modules into place. When using tape apply approximately 15 psi pressure on the module (avoid the lens dome surface) for 5 seconds, full bonding strength after 24 hours. Continue until you have reached the end of the strip.



4 Use rivets, screws, or electrical grade RTV silicone to secure at least every fifth LED module within the channel letter. Use #6 (M3) pan headed metal screws, 1/8-inch (3.2 mm) rivets, or electrical grade RTV silicone.



5 Drill a 1/4-inch (6.4 mm) hole near the LED strip and grommet the hole for supply wire access.

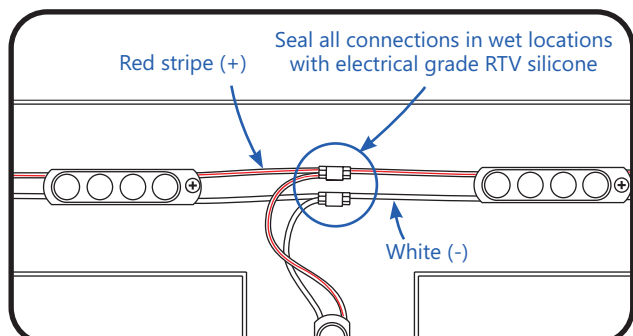


6 Remove all the debris from the inside of the channel letter and replace the sign face.

NOTE: For halo-lit applications LED modules should be mounted on UL recognized clear acrylic or polycarbonate. The light output from the LED system should be directed back into the sign enclosure. This will allow for uniform backlighting of the sign and will provide simple mounting.

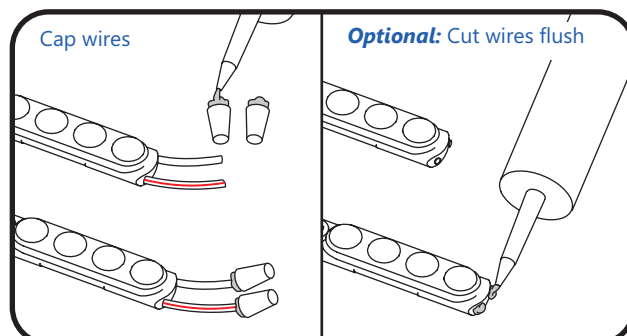
Electrical Connections

NOTE: Do not use connectors pre-filled with silicone grease/mineral base protective grease or use silicone grease to seal connections.

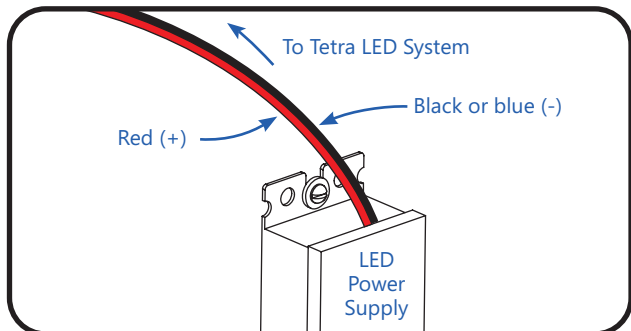


1 Connect LED strips using in-line (IDC) connectors or twist-on wire connectors.

NOTE: Seal all connections in wet locations with electrical grade RTV silicone.



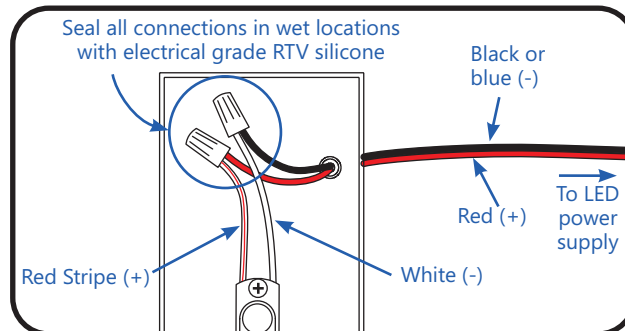
2 Must cap all exposed wires with appropriate wire connectors and seal with electrical grade RTV silicone. **Optional:** Cut wires flush to the module and seal with electrical grade RTV silicone.



3 Run a wire from the LED power supply to the LED module and connect.

NOTE: Must be used with **Class 2 24 Volt Power Supplies**.

NOTE: Refer to **Maximum Loading & Remote Mounting Specifications** on page 4.



4 Connect the red stripe wire (+) of the LED strip to the red wire (+) of the power supply. Connect the white wire (-) of the LED strip to the black or blue wire (-) of the LED power supply.

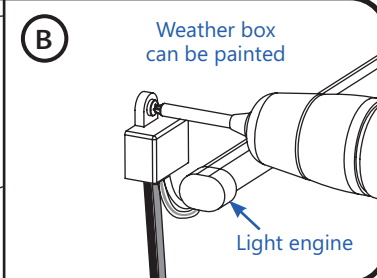
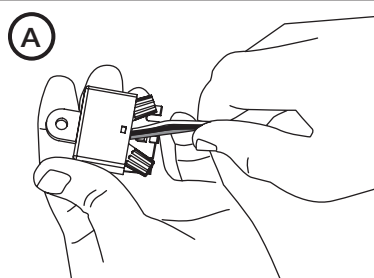
NOTE: All electrical connections should be suitably protected from mechanical damage and the environment. Seal all connections in wet locations with electrical grade RTV silicone.

OPTIONAL

A Weather Box (GEXNWB2) may be used to house and seal Class 2 connections.

A) Insert wire connectors into weather box. Fill with electrical grade silicone and close box.

B) Secure the weather box using a #6 or #8 (M2 or M3) screw.



Retrofit Instructions **FOR UL ONLY**

1. **(Existing Signs Only)** Prior to installation, survey the site for information regarding power and accessibility inside and outside the building. Ensure that the branch circuit supplying the existing transformer or ballast will be within the voltage ratings of the new LED power supply, and have a current rating not exceeding 20A, or that permitted by applicable local, state, or country electrical codes (whichever is less).
2. **(Existing Signs Only)** Remove the existing lighting equipment to be replaced, such as neon tubing or fluorescent tubes; and associated transformers and ballasts. Care should be taken not to break the existing neon or fluorescent tubes. **NOTE:** Follow all federal and local regulations when disposing of neon tubing, fluorescent tubes, transformers and ballasts.
3. **(Existing Signs Only)** If removal of the existing lighting equipment eliminates the disconnect switch, as required by applicable local, state, or country electrical codes; a new disconnect switch must be installed.
4. **(Existing Signs Only)** Repair and seal any unused openings in the electrical enclosure. Openings greater than 12.7-mm (1/2-in) diameter require a metal patch secured by screws or rivets and caulked with non-hardening caulk. Smaller openings may be sealed with non-hardening caulk.
5. **(Existing Signs Only)** A clean and dry mounting surface ensures optimum adhesion if the self-adhesive method of mounting is chosen. Follow the manufacturer's directions when using a non-oil based solvent, such as rubbing alcohol to clean the surface area where you intend to mount the module. Before installing, ensure the surface is dry.
6. Using the layout guidelines above, determine required number of LED modules required to illuminate the sign.
7. A 24VDC Class 2 Power Supply, as listed below, must be used with this retrofit kit. Using the Maximum Loading chart below, determine the number of Power Supplies required to power the number of LED modules required to illuminate the sign, so as not to overload the Power Supply chosen.
8. Follow the instructions above to properly mount the LED modules.
9. Connect the DC output of the power supply to the LED modules using the Electrical Connections instructions above.
10. Connect the power unit to the supply in accordance with the applicable local, state, and country electrical codes, and the instructions found in the power supply installation guide.
11. If required, the disconnect switch shall be installed by qualified personnel, in accordance with applicable local, state, and country electrical codes.

Troubleshooting

Symptom	Solution
All letters are OFF	<ul style="list-style-type: none"> • Check AC input connection and/or check circuit breaker. • Check wire connection(s) at the Tetra® LED System and power supply for improper termination(s) or short circuits. Properly terminate or replace the wire connection(s). • Check that connections are the red striped wire (+) of the LED strip to the red wire (+) of the power supply and the white wire (-) of the LED strip to the black or blue wire (-) of the power supply.
Some LEDs appear dim	<ul style="list-style-type: none"> • Ensure the overall length of the Tetra® LED System does not exceed the maximum load. • Ensure the length of supply wire is equal to or below the recommended remote mounting distance. • Ensure the overall length of the Tetra® LED System does not exceed the maximum load.
Some of the letters are not illuminated	<ul style="list-style-type: none"> • Check wire connection(s) at the Tetra® LED System and power supply for improper termination(s) or short circuits. Properly terminate or replace the wire connection(s). • Check that connections are the red striped wire (+) of the LED strip to the red wire (+) of the power supply and the white wire (-) of the LED strip to the black or blue wire (-) of the power supply.
Shadows	<ul style="list-style-type: none"> • Re-route supply wire and secure to the back of the can with electrical grade RTV silicone. Adjust wire connector orientation so that it does not cover any LEDs. • Adjust LED layout to ensure uniformity of illumination on the face of the letter.

Tips

- For optimal light uniformity in halo-lit applications the Tetra® LED modules should be mounted on UL recognized plastic and the light output from the Tetra® LED system should be directed back into the sign enclosure. This will allow for uniform backlighting of the sign and will provide simple mounting for the Tetra® LED system.
- A best practice for the supply wire at the point at which it is brought into the sign is to have a drip loop on the inside of the letter to keep water from collecting on the Tetra® LED strip.
- These products are not required to be enclosed or protected from weather.

Dismantling

At the end of life, the contained LED light source may be cut out using suitable wire cutters, removed from the mounting surface, then replaced per the cutting and installation instructions above, or dismantled and taken to a communal collecting point for environmentally friendly disposal in accordance with local regulations by a professional installer.

Maximum Loading per 24V DC Power Supply

Power Supply	GEMM2471-W1, GEMM2465-W1, GEMM2457-W1, GEMM2450-W1, GEMM2441-W1, GEMM2432-W1, GEMM2441-W1CRI90, GEMM2432-W1CRI90, GEMM2427-W1CRI90
Rating per module	24V DC, 14.7mA/module, 0.35W/module
GEPS24-25U-NA <i>Load shall not exceed 1.04A</i>	58 modules/29 ft. (9.14 m)
GEPS24D-60U-GLX, *GELP24-60U-GL <i>Load shall not exceed 2.5A</i>	155 modules / 77 ft. (23.62 m)
GEPS24D-80U, GEPS24W-80 <i>Load shall not exceed 3.3A</i>	184 modules/92 ft. (28.95 m)
GEPS24-100U-GLX, GEPS24D-100U-NA, GEPS24LT-100U-NA USVI-100024FBA, USVI-100024FE <i>Load shall not exceed 4.0A</i>	220 modules/110 ft. (35.05 m)
GEPS24-180U <i>Load shall not exceed 3.8A per each (of 2) output channels</i>	210 modules/105 ft. (33.5 m) per bank 420 modules/210 ft. (67.05 m) per PS
GEPS24-300U-GL <i>Load shall not exceed 4.0A per each (of 3) output channels</i>	220 modules/110 ft. (35.05 m) per bank 660 modules/330 ft. (105.15 m) per PS
GEPS24-100U-GLX2/TT, **GEPS24V50-100W <i>Load shall not exceed 4.0A</i>	237 modules/118.5 ft. (36.12 m)
GEPS24-200U-GLX2 <i>Load shall not exceed 4.0A per each (of 2) output channels</i>	237 modules/118.5 ft. (36.12 m) per bank 474 modules/237 ft. (72.24 m) per PS
GEPS24-300U-GLX2 <i>Load shall not exceed 4.0A per each (of 3) output channels</i>	237 modules/118.5 ft. (36.12 m) per bank 711 modules/355 ft. (108.20 m) per PS

NOTE: The maximum loading claimed in the table is at ambient temperature 25°C (77°F).
 For linear long runs, center connection to the LED strip is recommended to minimize voltage drop.
 *GELP24-60U-GL minimum load = 57 modules / 29 ft. (8.69 m).
 **GEPS24V50-100W minimum load = 143 modules / 71.5 ft. (21.79 m).

Maximum Remote Mounting Distance

Power Supply Wattage	18 AWG/0.82 mm ² Supply Wire	16 AWG/1.31 mm ² Supply Wire	14 AWG/2.08 mm ² Supply Wire	12 AWG/3.31 mm ² Supply Wire
25W	120 ft./36.6 m	–	–	–
60W, 80W, 100W, 180W, 200W, 300W	20 ft./6.1 m	25 ft./7.6 m	35 ft./10.6 m	40 ft./12.1 m

DE
Installationsanleitung

WARNUNG

STROMSCHLAGEGFAHR

- Schalten Sie die Stromversorgung vor der Inspektion, Installation oder Entfernung des Geräts aus.
- Falls dies für LED Controlgear erforderlich ist, LED Controlgear ordnungsgemäß mit der Masse verbinden.
- Die LED-Leuchte muss vom Ausgang eines SELV LED Controlgear mit einer Ausgangsstrombegrenzung von nicht mehr 4,1 A gespeist werden.

Das Produkt muss von einem anerkannten qualifizierten Elektroingenieur installiert werden, der mit den Elektroinstallationsregeln des Bestimmungslandes bekannt ist.

Während unsere Komponenten allen geltenden Normen entsprechen, um die CE-Konformität individuell zu ermöglichen, sind die Komponenten in diesem Bereich für die Verwendung in einem Gehäuse eines Drittanbieters vorgesehen. Die elektrische Sicherheit und elektromagnetische Störungen des Gesamtsystems liegen in der Verantwortung des Installateurs/Anbieters des Gesamtsystems.

- Betreiben Sie das Produkt mit beschädigten Teilen nicht.
- Schalten Sie die Stromversorgung vor der Inspektion, Installation oder Entfernung des Geräts aus..
- Bei unsachgemäßer Installation kann das Produkt ausfallen.
- Nur für Innengebrauch.
- Umweltverträglichkeit - trocken, feucht und nass bewertet.
- Um sicherzustellen, dass die Produktgarantie gültig ist, sicherstellen, dass alle Installationsanweisungen und Umgebungsbedingungen für Lagerung und Betrieb eingehalten werden.

Die letzte CE-Installationsanleitung finden Sie auf der Webseite <https://products.gecurrent.com/au>

Schrauben, Nieten, Klemmen, RTV-Silikon von anderen geliefert

Wo Silikon eingesetzt wird, muss diese RTV-Silikon elektrischer Stufe sein. Ähnlich oder gleichwertig mit Dow Corning 3140 - Nicht korrosiv fließfähig

Anordnungsmodule

1. Vor Beginn Oberflächen reinigen und alle Rückstände von der Innenseite des Kanalbuchstabens entfernen. Die Oberflächen mit einem Reiniger auf Alkoholbasis reinigen
2. Den Tetra LED-Streifen vermessen und auf die entsprechende Länge für jeden Buchstaben schneiden. Schnitte können zwischen jedem der Module durchgeführt werden.
3. Den Träger des Klebebandes entfernen und LED-Module festkleben. 5 Sekunden lang einen Druck von ca. 15 psi auf das Modul ausüben (NICHT auf die Oberfläche des Linsendoms drücken), vollständige Haftfestigkeit nach 24 Stunden. *Keinen Druck auf die Linse ausüben*
4. 1/8-Inch (3.2 mm) Nieten, #6 (M3) Schrauben oder RTV-Silikon elektrischer Stufe einsetzen, um um mindestens jedes fünfte LED-Modul zu sichern.
5. Einen 1/4-Inch (6.4 mm) Loch in der Nähe des LED-Streifens bohren und den Loch für den Zugang zum Versorgungskabel drehen.
6. Alle Rückstände von der Innenseite des Kabelbuchstabens entfernen und die Schildfläche ersetzen.

Elektrische Anschlüsse

HINWEIS: Keine mit Silikonfett/Schutzfett auf Mineralbasis vorgefüllten Steckverbinder verwenden und auch kein Silikonfett zum Versiegeln von Verbindungen verwenden.

7. LED-Streifen mit linearen Steckern oder Drehverbinder verbinden. *HINWEIS:* Alle Anschlüsse in nassen Bereichen mit RTV-Silikon für Elektroanwendungen versiegeln.
Roter Streifen (+)
Alle Anschlüsse in nassen Bereichen mit RTV-Silikon für Elektroanwendungen versiegeln
Weiß (-)
8. Alle freiliegenden Drähte mit geeigneten Drahtanschlüssen abdecken und mit RTV-Silikon für Elektroanwendungen versiegeln. *Optional:* Drähte bündig am Modul abschneiden und mit RTV-Silikon für Elektroanwendungen versiegeln.
Kappendrähte

Optional: Drähte bündig abschneiden

9. Ein Kabel von der LED Energieversorgung zum LED-Modul führen und verbinden.
HINWEIS: Muss mit Tetra® 24-Volt-Netzteilen betrieben werden.
Rot (+)
Schwarz oder blau (-)
LED Energieversorgung
10. Das rote Streifenkabel (+) des LED-Streifens mit dem roten Kabel (+) der Energieversorgung verbinden. Das weiße Streifenkabel (-) des LED-Streifens mit dem schwarzen oder blauen Kabel (-) der LED Energieversorgung verbinden.
Alle Anschlüsse in nassen Bereichen mit RTV-Silikon für Elektroanwendungen versiegeln.

Roter Streifen (+)
Schwarz oder blau (-)
Rot (+)
Zur LED Energieversorgung
Weiß (-)

OPTIONAL

Eine Weather Box (GEXNWB2) kann zur Unterbringung und Versiegelungen von Anschlüssen der Klasse 2 wie nachfolgend beschrieben verwendet werden:

- A) Kabelstecker in die Weather Box einsetzen. Mit Silikon für Elektroanwendungen füllen und die Box schließen.
- B) Weather Box mit einer 6er- oder 8er-Schraube (M2 oder M3) befestigen.
Die Weather Box kann beschichtet werden
Leuchtmotor

Fehlerbehebung

Alle Buchstaben sind AUS

- AC Eingangsanschluss prüfen und/oder Leistungsschalter prüfen.
- Kabelverbindung(en) am Tetra® LED System und Energieversorgung auf falsche Anschlüsse oder Kurzschlüsse prüfen. Die Kabelverbindung(en) ordnungsgemäß anschließen oder ersetzen.
- Überprüfen, ob die Verbindungen das rot gestreifte Kabel (+) des LED-Streifens zum roten Kabel (+) des Netzteils und das weiße Kabel (-) des LED-Streifens zum schwarzen oder blauen Kabel (-) des Netzteils sind.

Einige LEDs erscheinen dunkel

- Sicherstellen, dass die Gesamtlänge des Tetra® LED Systems die maximale Belastung nicht überschreitet.
- Sicherstellen, dass die Länge des Versorgungskabels dem empfohlenen Abstand der Fernmontage entspricht oder darunter liegt.
- Sicherstellen, dass die Gesamtlänge des Tetra® LED Systems die maximale Belastung nicht überschreitet.

Einige der Buchstaben leuchten nicht

- Kabelverbindung(en) am Tetra® LED System und Energieversorgung auf falsche Anschlüsse oder Kurzschlüsse prüfen. Die Kabelverbindung(en) ordnungsgemäß anschließen oder ersetzen.
- Überprüfen, ob die Verbindungen das rot gestreifte Kabel (+) des LED-Streifens zum roten Kabel (+) des Netzteils und das weiße Kabel (-) des LED-Streifens zum schwarzen oder blauen Kabel (-) des Netzteils sind.

Schatten

- Das Versorgungskabel neu verlegen und mit elektrischem RTV-Silikon auf die Rückseite der Dose befestigen. Die Ausrichtung des Kabelsteckers so einstellen, dass dieser keine LEDs abdeckt.
- Die LED-Anordnung anpassen, um gleichmäßige Beleuchtung auf der Vorderseite der Buchstabe zu gewährleisten.

12 Spezifikationen

Höchstbelastung per Tetra 24V DC Energieversorgung

HINWEIS: Die in der Tabelle angegebene maximale Belastung gilt für eine Umgebungstemperatur von 25 °C (77 °F). Für lineare, lange Verläufe wird ein mittlerer Anschluss an den LED-Streifen empfohlen, um den Spannungsabfall zu minimieren.

Maximale Fernmontagenabstand von dem Treiberausgang

DN

Monteringsvejledning

ADVARSEL

RISIKO FOR ELEKTRISK STØD

- Sluk for strømmen inden kontrol, montering eller afmontering.
- Hvis det kræves af LED Controlgear, skal LED Controlgear være korrekt jordforbundet.
- LED-modulet skal forsynes med strøm fra udgangen fra et SELV LED Controlgear med en udgangsstrømgrænse, der ikke er højere end 4.1A

Dette produkt skal monteres af en anerkendt kvalificeret elektriker, der er bekendt med de elektriske monteringsbestemmelser i det land, hvor det anvendes. Selvom vores komponenter overholder alle gældende standarder for at muliggøre CE-overholdelse individuelt, er komponenterne indenfor dette sortiment til brug monteret i en tredjeparts kabinet. Installatøren/udbyderen af det samlede system er ansvarlige for elektrisk sikkerhed og elektromagnetisk interferens i det samlede system.

- Brug ikke produktet med beskadigede dele.
- Sluk for strømmen inden kontrol, montering eller afmontering.
- Produktet kan svigte, hvis det ikke er installeret korrekt.
- Kun til indendørs brug.
- Miljø egenethed - tør, fugtig og våd klassifikation.
- For at sikre, at produktgarantien er gyldig, skal du sikre dig, at alle monteringsinstruktioner og miljøforholdene for opbevaring og drift overholdes.

Den seneste CE-installationsvejledning kan findes på websiden

<https://products.gecurrent.com/eu>

Skruer, nitter, terminaler, RTV-silikone er leveret af andre

Når der anvendes silikone, skal dette være RTV-silikone af elektrisk kvalitet. Lignende eller tilsvarende til Dow Corning 3140 - Non-Corrosive Flowable

Layoutmoduler

- 1 Inden du begynder, skal du rengøre overflader og fjerne alt affald fra indersiden af kanalens bogstav. Rengør overfladerne med et alkoholbaseret rengøringsmiddel
- 2 Mål og skær Tetra LED-strip til den passende længde for hvert bogstav. Der kan udskæres mellem hvert af modulerne.
- 3 Fjern båndunderlaget, og hold LED-modulerne på plads. Påfør modulet ca. 15 psi (tryk IKKE på lensens kuppeloverflade) i 5 sekunder, fuld bindeevne efter 24 timer. Tryk ikke på linsen
- 4 Brug nitter 1/8-tommer (3,2 mm), skruer nr. 6 (M3) eller RTV-silikone af elektrisk kvalitet til at fastgøre mindst hvert femte LED-modul.
- 5 Bor et 1/4-tommer (6,4 mm) hul i nærheden af LED-strimlen og brug en indføringstykke til hullet til at give adgang til forsyningsstråd.
- 6 Fjern alt affald fra indersiden af kanalens bogstav, og udskift skiltets forside.

Elektrisk forbindelser

OBS: Brug ikke stik, der er fyldt med silikone fedt/mineralbaseret beskyttelsesfedt, eller brug silikone-fedt til at forsegle forbindelser.

- 7 Tilslut LED-bånd med passende stik eller ledningsstik.
OBS: Forsegl alle forbindelser på våde steder med RTV-silikone af elektrisk kvalitet.
Rød stribe (+)
Forsegl alle forbindelser på våde steder med RTV-silikone af elektrisk kvalitet
Hvid (-)
- 8 Skal dække alle synlige ledninger med passende ledningsstik og forsegles med RTV-silikone af elektrisk kvalitet.
Valgfri: Skær ledninger i flugt med modulet og forsegl med RTV-silikone af elektrisk kvalitet.
Hætte ledninger
Valgfri: Skær ledningerne i flugt
- 9 Led en ledning fra LED-strømforsyningen til LED-modulet, og tilslut.
OBS: Skal bruges med Tetra® 24 Volt Strømforsyninger.
Rød (+)
Sort eller blå (-)
LED Strømforsyning
- 10 Tilslut LED-stripen røde ledning (+) til strømforsyningens røde ledning (+). Tilslut den hvide ledning (-) på LED-stripen til den sorte eller blå ledning (-) på LED-strømforsyningen.

Forsegl alle forbindelser på våde steder med RTV-silikone af elektrisk kvalitet.

Rød stribe (+)

Sort eller blå (-)

Rød (+)

Til LED-strømforsyning

Hvid (-)

VALGFRI

En Weather Box (GEXNWB2) kan bruges til at holde og forsegle forbindelser i klasse 2, som beskrevet nedenfor:

- C) Indsæt ledningsstik i Weather Box. Fyld den med elektrisk kvalitet silikone og luk boksen.
- D) Fastgør Weather Box ved hjælp af en #6 eller #8 (M2 eller M3) skrue.

Weather Box kan males

Lys motor

Fejlfinding

Alle bogstaver er SLUKKET

- Kontroller AC-indgangsforbindelse og/eller afbryder.
- Kontroller ledningstilslutning(er) på Tetra® LED-systemet og strømforsyningen for fejlagtig afbrydelse(er) eller kortslutning. Afbryd eller udskift ledningstilslutningerne korrekt.
- Kontroller, at forbindelserne er den røde stribede ledning (+) på LED-striben til den røde ledning (+) på strømforsyningen og den hvide ledning (-) på LED-striben til den sorte eller blå ledning (-) i strømforsyningen .

Nogle lysdioder lyser svagt

- Sørg for, at Tetra® LED-systemets samlede længde ikke overstiger den maksimale belastning.
- Sørg for, at længden på forsyningskablet er lig med eller under den anbefalede afstand for fjernmontering.
- Sørg for, at Tetra® LED-systemets samlede længde ikke overstiger den maksimale belastning.

Nogle af bogstaverne lyser ikke op

- Kontroller ledningstilslutning(er) på Tetra® LED-systemet og strømforsyningen for fejlagtig afbrydelse(er) eller kortslutning. Afbryd eller udskift ledningstilslutningerne korrekt.
- Kontroller, at forbindelserne er den røde stribede ledning (+) på LED-striben til den røde ledning (+) på strømforsyningen og den hvide ledning (-) på LED-striben til den sorte eller blå ledning (-) i strømforsyningen .

Skygger

- Omlæg forsyningskablet, og fastgør det på bagsiden af dåsen med RTV-silikone af elektrisk kvalitet. Juster ledningens stikretning, så den ikke dækker nogle lysdioder.
- Juster LED-layout for at sikre ensartet belysning på bogstavets overflade.

12

Specifikationer

Maksimal belastning pr. Tetra 24V DC strømforsyning

OBS: Den maksimale belastning, der kræves i tabellen, er ved omgivelsestemperatur 25°C (77°F).

Ved lineære lange kørsler anbefales centerforbindelse til LED-stripen for at minimere spændingsfald.

Maksimal fjernmonteringsafstand fra drevets effekt

NL

Aanwijzingen voor installatie

WAARSCHUWING

RISICO OP ELECTRISCHE SCHOKKEN

- Schakel de stroom uit voordat er inspecties of installaties worden uitgevoerd of als het apparaat verwijderd wordt.
- Als het vereist wordt door LED Controlgear, zorg dan voor toereikende aardverbinding van LED Controlgear.
- De LED Module dient van stroom te worden voorzien middels de output van een SELV LED Controlgear met een stroomlimiet voor output die niet hoger mag liggen dan 4.1A

Dit product dient te worden geïnstalleerd door een erkende en gekwalificeerde elektrisch ingenieur, bekend met de regelgeving aangaande elektrische installaties in het land van gebruik.

Hoewel onze componenten voldoen aan alle standaarden die van toepassing zijn bij het bewerkstelligen van individuele CE compatibiliteit, zijn de componenten in dit segment bedoeld voor installatie met betrokkenheid van een derde partij. Elektrische veiligheid en elektromagnetische interferentie van het gehele systeem zijn de verantwoordelijkheid van de installateur/leverancier van het totale systeem.

- Neem het product niet in gebruik als onderdelen beschadigd zijn.
- Schakel de stroomvoorziening uit bij inspectie en installatie en bij verwijdering.
- Het product kan falen indien de installatie niet correct is uitgevoerd.
- Alleen voor gebruik binnenshuis.
- Geschiktheid voor omgevingsomstandigheden – beoordeeld voor droog, nat en vochtig.
- Om de productgarantie te behouden dienen alle instructies voor installatie en alle omgevingsvoorwaarden voor opslag en gebruik te worden gerespecteerd.

De laatste CE installatievoorschriften kunnen worden gevonden op de webpagina <https://products.gecurrent.com/eu>

Schroeven, klinknagels, terminals, RTV siliconen geleverd door derden

Indien siliconen worden gebruikt, dienen dit RTV siliconen van elektrische kwaliteit te zijn.

Gelijk of gelijkwaardig aan Dow Corning 3140 - Non-Corrosive Flowable

Lay-out van de modules

- 1 Alvorens te beginnen dienen alle oppervlakken schoon te zijn en alle vuil uit de binnenkant van de doosletter verwijderd te zijn. Maak de oppervlakken schoon met een schoonmaakmiddel op basis van alcohol.
- 2 Meet en snijd de Tetra LED strip op de juiste lengte voor elke letter. De strip kan worden afgesneden tussen elk van de modules.
- 3 Verwijder de aan de achterkant gehechte tape en plak de LED modules op hun plaats. Zorg dat de kracht op de module bij het aandrukken gedurende 5 seconden ongeveer 15 psi bedraagt (NIET op het bolvormige lensoppervlak drukken), volledige hechting wordt bereikt na 24 uur.
[Druk niet op de lens.](#)
- 4 Gebruik klinknagels van 1/8-inch (3.2 mm), schroeven #6 (M3), of RTV silicone van elektrische kwaliteit om tenminste elke 5de LED module te fixeren.
- 5 Boor een gaatje van 1/4-inch (6.4 mm) bij de LED strip en monteer een kabeldoorvoertertel voor de stroomtoevoer.
- 6 Verwijder alle verontreinigingen uit de binnenkant van de letter en plaats de doosletterkap terug.

Elektrische verbindingen

OPGELET: Gebruik geen aansluitingen die zijn gevuld met siliconenvet/minerale beschermende vetten, en gebruik ook geen siliconenvet om verbindingen te sealen.

- 7 Verbind de LED strips door in-line kabelverbindingen of lasdop draadverbindingen te gebruiken.

OPGELET: Seal alle verbindingen in natte omstandigheden met RTV silicone van elektrische kwaliteit.

Rode streep (+)

Seal alle verbindingen in natte omstandigheden met RTV silicone van elektrische kwaliteit.

Wit (-)

- 8 Alle blootgestelde draden dienen te worden gekapt met geschikte draadverbindingen en geseald met RTV silicone van elektrische kwaliteit.

Optie: Knip draden met vlak-knippende zijknijptang tegen de module af en seal ze met RTV silicone van elektrische kwaliteit.

Kappen van draden

Optie: Knip draden vlak af

- 9 Trek een draad van de LED stroomvoorziening naar de LED module en verbind deze.
OPGELET: Te gebruiken met Tetra® 24 Volt stroomvoorziening.
Rood (+)
Zwart of blauw (-)
LED Stroomvoorziening
- 10 Verbind de rood gestreepte draad (+) van de LED strip met de rode draad (+) van de stroomvoorziening. Verbind de witte draad (-) van LED strip met de zwarte of blauwe draad (-) van de LED stroomvoorziening.
Seal alle verbindingen in natte omstandigheden met RTV silicone van elektrische kwaliteit.
Rode Streep (+)
Zwarte of blauw (-)
Rood (+)
Naar LED stroomvoorziening
Wit (-)

OPTIE

Een weersongevoelige verdeeldoos (GEXNWB2) kan worden toegepast om Class 2 verbindingen te huisvesten en sealen, volgens onderstaande:

- E) Voer de draadverbindingen in in de verdeeldoos. Vul op met elektrische kwaliteit silicone en sluit de doos.
- F) Fixeer de weerdoos met behulp van een #6 of #8 (M2 or M3) schroef.

Weerdoos kan worden geschilderd

Lichtmotor

Problemen verhelpen

Alle letters zijn UIT

- Controleer AC input verbinding en/of controleer de veiligheidsonderbreker.
- Controleer de draadverbindingen bij het Tetra® LED System en de stroomvoorziening op foutieve eindes of kortsluitingen. Zorg voor goede draadeindes of vervang de draadverbindingen.
- Controleer of de verbindingen zo lopen: de rood gestreepte draad (+) van de LED strip naar de rode draad (+) van de stroomvoorziening en de witte draad (-) van de LED strip naar de zwarte of blauwe draad (-) van de stroomvoorziening.

Sommige LED's branden slecht

- Zorg ervoor dat de totale lengte van het Tetra® LED System de maximale belasting niet overschrijdt.
- Zorg ervoor dat de lengte van de stroomvoorzieningsdraad gelijk is aan of korter is dan de aanbevolen afstand bij remote montage.
- Zorg ervoor dat de totale lengte van het Tetra® LED System de maximale belasting niet overschrijdt.

Sommige letters zijn niet verlicht

- Controleer de draadverbindingen bij het Tetra® LED System en bij de stroomvoorziening op onjuiste eindes en kortsluitingen. Zorg voor goede draadeindes en vervang bedrading indien nodig.
- Controleer of de verbindingen zo lopen: de rood gestreepte draad (+) van de LED strip naar de rode draad (+) van de stroomvoorziening en de witte draad (-) van de LED strip naar de zwarte of blauwe draad (-) van de stroomvoorziening.

Schaduwen

- Verleg de stroomkabel en fixeer deze tegen de achterkant van de doos met behulp van RTV silicone van elektrische kwaliteit. Stel de draadverbindingen bij zodat deze niet over de LED's lopen.
- Stel de LED lay-out bij zodat er uniforme verlichting plaatsvindt van het gehele letterfront.

12 Specificaties

Maximale belasting per Tetra 24V DC Stroomvoorziening

OPGELET: De maximale belasting die in de tabel genoemd wordt, geldt bij een omgevingstemperatuur van 25°C (77°F).

Bij lange lineaire lay-outs is het beter om in het midden aansluitingen te maken zodat er geen grote voltage-verliezen voorkomen.

Maximale afstand voor remote montage vanaf punt output driver

Fi

Asennusopas

VAROITUS

SÄHKÖISKUN RISKI

- Katkaise virta ennen tarkastusta, asennusta tai irrottamista.
- Jos LED-valojen ohjauslaite sitä vaatii, kytkä se asianmukaisesti maahan.
- LED-moduulin on saatava virta SELV-virtaa käyttävän LED-valojen ohjauslaitteen lähdöstä, jonka maksimilähtövirta on enintään 4,1 A.

Tämän tuotteen asennus on annettava arvostetun pätevän sähköinsinöörin tehtäväksi, joka on perehtynyt käyttömaan sähköasennusmääräyksiin. Vaikka yksittäiset komponenttimme vastaavat kaikkia CE-yhteensopivuuteen vaadittavia standardeja, tämän alueen komponentit on tarkoitettu käyttöön asennettuna kolmannen osapuolen valmistamaan suojakoteloon. Koko järjestelmän sähköturvallisuus ja sähkömagneettinen yhteensopivuus ovat koko järjestelmän asentajan/toimittajan vastuulla.

- Älä käytä tuotetta, jos se sisältää vaurioituneita osia.
- Katkaise virta ennen tarkastusta, asennusta tai irrottamista.
- Tuotteeseen voi tulla vika, jos sitä ei asenneta oikein.
- Vain sisäkäyttöön.
- Sopivuus ympäristön kannalta – luokiteltu sopivaksi kuiviin, kosteisiin ja märkiin olosuhteisiin.
- Varmista tuotteen takuun voimassaolo tarkistamalla, että kaikkia asennusohjeita noudatetaan ja säilytyksen ja käytön aikaisia ympäristöolosuhteita koskevat vaatimukset täyttyvät.

Uusin CE-asennusopas on saatavilla osoitteessa <https://products.gecurrent.com/ue>

Muiden toimittamat ruuvit, niitit, liittimet, RTV-silikoni

Silikonია käytettäessä sen on oltava sähkölaitteisiin sopivaa RTV-silikonია. Samanlaista tai vastaavaa kuin Dow Corning 3140 – ruostumatonta ja juoksevaa

Sijoittelumoduulit

- 1 Ennen kuin aloitat, puhdista pinnat ja poista kaikki roskat kanavakirjaimen sisältä. Puhdista pinnat alkoholipohjaisella puhdistusaineella
- 2 Mittaa ja leikkaa Tetra LED -nauha kullekin kirjaimelle sopivalle pituudelle. Leikkauksia voidaan tehdä minkä tahansa moduulin väliltä.
- 3 Poista taustateippi ja kiinnitä LED-moduulit paikoilleen. Kohdistamoduuliin noin 15 ps:n paine (ÄLÄ paina linsin kuvan pintaa) 5 sekunnin ajan, täysi sidoslujuus 24 tunnin kuluttua.
Älä paina linssiä
- 4 Käytä 3,2 mm:n (1/8") niittejä, M3-ruuveja (#6) tai sähkölaitteisiin sopivaa RTV-silikonია saadakseen kiinnitettyä ainakin joka viidennen LED-moduulin.
- 5 Poraa 6,4 mm:n (1/4") reikä lähelle LED-nauhaa ja lisää reikään läpivientitivistä päästäksesi käsiksi syöttöjohtimeen.
- 6 Poista kaikki roskat kanavakirjaimen sisältä ja vaihda kyltin pinta.

Sähköliitännät

HUOMAA: Älä käytä silikonirasvalla tai mineraalipohjaisella suojarasvalla täytettyjä liittimiä, äläkä käytä silikonirasvaa liittöjen tiivistämiseen.

- 7 Kiinnitä LED-nauhat inline-liittimiin tai kiertolukittaviin liittimiin.
HUOMAA: Tiivistä kaikki määritetyissä paikoissa olevat liitännät sähkölaitteisiin sopivalla RTV-silikonilla.
Punainen nauha (+)
Tiivistä kaikki määritetyissä paikoissa olevat liitännät sähkölaitteisiin sopivalla RTV-silikonilla
Valkoinen (-)
- 8 Kaikki näkyvissä olevat johdot on suojattava asianmukaisilla johdoliittimillä ja tiivistettävä sähkölaitteisiin sopivalla RTV-silikonilla.
Valinnainen: Leikkaa johdot samalle tasolle moduulin kanssa ja tiivistä sähkölaitteisiin sopivalla RTV-silikonilla.
Suojukset johtimet
Valinnainen: Leikkaa johdot moduulin tasalle
- 9 Vie johdin LED-virtalähteestä LED-moduuliin ja yhdistä.
HUOMAA: Käytettävä Tetra® 24 voltin virtalähteiden kanssa.
Punainen (+)
Musta tai sininen (-)
LED-virtalähde
- 10 Liitä LED-nauhan punaisen raidan johdin (+) virtalähteen punaiseen johtimeen (+). Liitä LED-nauhan valkoinen johdin (-) LED-virtalähteen mustaan tai mustaan tai siniseen johtimeen (-).

Tiivistä kaikki määritetyissä paikoissa olevat liitännät sähkölaitteisiin sopivalla RTV-silikonilla.

- Punainen nauha (+)
- Musta tai sininen (-)
- Punainen (+)
- LED-virtalähteeseen
- Valkoinen (-)

VALINNAINEN

Weather Boxia (GEXNWB2) voidaan käyttää luokan 2 liittöjen sijoittamiseen ja tiivistämiseen alla kuvatulla tavalla

- G) Vie johdinliitännät weather boxin sisään. Täytä sähkölaitteisiin sopivalla silikonilla ja sulje rasia.
- H) Varmista weather boxin kiinnitys #6- tai #8-ruuvilla (M2 tai M3).
Weather box voidaan maalata
Kevyt moottori

Vianmääritys

Kaikkien kirjaimien valot on sammutettu.

- Tarkista AC-tuloliitäntä ja/tai tarkista katkaisin.
- Tarkista johdinliitäntä/liitännät Tetra® LED-järjestelmästä ja virtalähteestä siltä varalta, että niissä olisi epäasianmukaisia liittöjä tai oikosulkuja. Tee tai vaihda johdinliitännät asianmukaisesti.
- Tarkista, että liitännöissä on käytetty LED-nauha punaraidallista johdinta (+), joka on liitetty virtalähteen punaiseen johtimeen (+) ja LED-nauhan valkoinen johdin (-) virtalähteen mustaan tai siniseen johtimeen (-).

Osa LED-valoista näyttää himmeiltä.

- Varmista, ettei Tetra® LED -järjestelmä ylitä maksimikuormitusta.
- Varmista, että syöttöjohdin on korkeintaan yhtä pitkä kuin suositeltava etäasennusetäisyys.
- Varmista, ettei Tetra® LED -järjestelmä ylitä maksimikuormitusta.

Osassa kirjaimista valo ei pala

- Tarkista johdinliitäntä/liitännät Tetra® LED-järjestelmästä ja virtalähteestä siltä varalta, että niissä olisi epäasianmukaisia liittöjä tai oikosulkuja. Tee tai vaihda johdinliitännät asianmukaisesti.
- Tarkista, että liitännöissä on käytetty LED-nauha punaraidallista johdinta (+), joka on liitetty virtalähteen punaiseen johtimeen (+) ja LED-nauhan valkoinen johdin (-) virtalähteen mustaan tai siniseen johtimeen (-).

Varjot

- Ohjaa syöttöjohdin uudelleen ja kiinnitä se kanisterin taakse sähkölaitteisiin sopivalla RTV-silikonilla. Säädä johtimen kulkusuuntaa siten, että se ei peitä LED-valoja.
- Säädä LEDien sijoittelua varmistaaksesi kirjaimen pinnan tasaisen valaistuksen.

12 Tekniset eritelmät

Maksimikuormitus Tetra 24 V:n De-virtalähdettä kohti

HUOMAA: Taulukossa mainittu maksimikuormitus pätee, kun ympäristön lämpötila on 25 °C (77 °F).

Jos nauhaa kuljetetaan pitkiä matkoja lineaarisesti, suositellaan liitäntää LED-nauhan keskelle jännitehäviön minimoimiseksi.

Etäasennuksen maksimietäisyys ohjaimen lähdöstä

FR
Guide d'installation

AVERTISSEMENT

RISQUE DE CHOC ÉLECTRIQUE

- Coupez l'alimentation avant l'inspection, l'installation ou le retrait.
- Si requis par le ballast LED, veuillez connecter correctement le ballast LED à la prise terre.
- Le luminaire LED doit être alimenté par la tension de sortie d'un ballast LED SELV dont le courant de sortie ne dépasse pas 4,1 A.

Ce produit doit être installé par un ingénieur électricien qualifié et reconnu, familiarisé avec les réglementations d'installation électrique du pays d'utilisation. Alors que nos composants sont conformes à toutes les normes applicables pour permettre la conformité CE individuellement, les composants de cette gamme sont destinés à être installés dans un boîtier tiers. La sécurité électrique et les interférences électromagnétiques de l'ensemble du système sont de la responsabilité de l'installateur / du fournisseur de l'ensemble du système.

- N'utilisez pas le produit avec des pièces endommagées.
- Coupez l'alimentation avant l'inspection, l'installation ou le retrait.
- Le produit peut tomber en panne s'il n'est pas installé correctement.
- Pour une utilisation intérieure seulement.
- Aptitude environnementale - évaluée sèche, humide et mouillée.
- Pour garantir la validité de la garantie du produit, veuillez vous assurer que toutes les instructions d'installation et les conditions environnementales de stockage et de fonctionnement sont respectées.

Le dernier guide d'installation CE peut être visualisé sur la page Web <https://products.gecurrent.com/au>

Vis, rivets, connecteurs et mastic silicone RTV fournis par des tiers

Lorsque du silicone est utilisé, il doit s'agir de mastic silicone RTV de qualité électrique.

Similaire ou équivalent au Dow Corning 3140 - Non-Corrosif Autonivelant

Disposition des modules

- 1 Avant de commencer, nettoyez les surfaces et retirez tous les débris de l'intérieur des lettres en relief. Nettoyez les surfaces avec un nettoyant à base d'alcool.
- 2 Mesurez et coupez la bande LED Tetra à la longueur appropriée pour chaque lettre. Des coupes peuvent être faites entre n'importe quel module.
- 3 Retirez le ruban adhésif et mettez les modules LED en place. Appliquez une pression d'environ 15 psi sur le module (n'appuyez PAS sur la surface du dôme de lentille) pendant 5 secondes, force de liaison totale après 24 heures.
Ne pas appuyer sur la lentille
- 4 Utilisez des rivets de 3,2 mm (1/8"), des vis n° 6 (M3) ou du mastic silicone RTV de qualité électrique pour fixer au moins un module LED sur cinq.
- 5 Percez un trou de 6,4 mm (1/4") près de la bande LED et placez un passe-fil pour accéder au câble d'alimentation.
- 6 Retirez tous les débris de l'intérieur de la lettre en relief et remettez le panneau de face à sa place.

Connexions électriques

NOTE : N'utilisez pas de matériel pré-rempli avec de la graisse de silicone / graisse protectrice minérale ni de graisse de silicone pour assembler et sceller les raccords.

- 7 Connectez les bandes LED à l'aide de connecteurs bout-à-bout ou de capuchons de connexion.

NOTE : Recouvrez bien toutes les connexions avec du mastic silicone RTV pour travaux électriques dans les zones exposées à l'humidité.

Fil rayé rouge (+)

Scellez toutes les connexions dans les endroits humides avec du mastic silicone RTV de qualité électrique

Blanc (-)

- 8 Vous devez couvrir tous les fils exposés avec des connecteurs de fils appropriés et sceller avec du silicone RTV de qualité électrique.
Facultatif : Coupez les fils au ras du module et scellez avec du mastic silicone RTV de qualité électrique.

Mettez un capuchon de connexion aux fils

Facultatif : Coupez les fils au ras

- 9 Faites passer un fil de l'alimentation LED au module LED et connectez-le.

NOTE : Doit être utilisé avec une source d'alimentation Tetra® 24 volts

Rouge (+)
Noir ou bleu (-)
Alimentation LED

- 10 Connectez le fil rayé rouge (+) de la bande LED au fil rouge (+) de l'alimentation. Connectez le fil blanc (-) de la bande LED au fil noir ou bleu (-) de l'alimentation LED.

Scellez bien toutes les connexions avec du mastic silicone RTV pour travaux électriques dans les zones exposées à l'humidité.

Fil rayé rouge (+)

Noir ou bleu (-)

Rouge (+)

À l'alimentation LED

Blanc (-)

FACULTATIF

Une boîte de dérivation étanche (GEXNWB2) peut être utilisée pour abriter et sceller les connexions de classe 2 comme décrit ci-dessous :

- I) Insérez les connecteurs de fils dans la boîte de dérivation. Remplissez-la de mastic silicone pour travaux électriques et fermez-la.
- J) Fixez la boîte de dérivation étanche à l'aide d'un tournevis n° 6 ou n° 8 (M2 ou M3).

La boîte de dérivation étanche peut être peinte

Module de contour LED

Dépannage

Toutes les lettres sont éteintes

- Vérifiez la connexion d'entrée CA et / ou vérifiez le disjoncteur.
- Vérifiez la (les) connexion(s) des fils au système LED Tetra® et l'alimentation électrique pour déceler des terminaisons incorrectes ou des courts-circuits. Terminez ou remplacez correctement la (les) connexion(s) des fils.
- Vérifiez que les connexions sont le fil rayé rouge (+) de la bande LED au fil rouge (+) de l'alimentation et le fil blanc (-) de la bande LED au fil noir ou bleu (-) de l'alimentation.

Certaines LED semblent faibles

- Assurez-vous que la longueur totale du système LED Tetra® ne dépasse pas la charge maximale.
- Assurez-vous que la longueur du câble d'alimentation est égale ou inférieure à la distance de montage recommandée.
- Assurez-vous que la longueur totale du système LED Tetra® ne dépasse pas la charge maximale.

Certaines lettres ne sont pas illuminées

- Vérifiez la (les) connexion(s) des fils au système LED Tetra® et l'alimentation électrique pour déceler des terminaisons incorrectes ou des courts-circuits. Terminez ou remplacez correctement la (les) connexion(s) des fils.
- Vérifiez que les connexions sont le fil rayé rouge (+) de la bande LED au fil rouge (+) de l'alimentation et le fil blanc (-) de la bande LED au fil noir ou bleu (-) de l'alimentation.

Ombres

- Réacheminez le câble d'alimentation et fixez-le à l'arrière de la boîte avec du silicone RTV de qualité électrique. Ajustez l'orientation du connecteur de fil de manière à ce qu'il ne recouvre aucun voyant.
- Ajustez la disposition des LED pour assurer l'uniformité de l'éclairage sur la face de la lettre.

12 Spécifications

Charge maximale par bloc d'alimentation Tetra 24 V CC

NOTE : La charge maximale affichée dans le tableau est indiquée pour une température ambiante de 25 °C (77 °F).

Pour les longs branchements linéaires, une connexion centrale à la bande LED est recommandée pour minimiser la chute de tension.

Distance de montage maximale de la sortie du pilote

IT
Guida all'installazione

AVVERTENZA

RISCHIO DI SCOSSE ELETTRICHE

- Prima dell'ispezione, dell'installazione o della rimozione, disattivare l'alimentazione elettrica.
- Se richiesto, collegare correttamente a terra l'alimentatore LED.
- Il modulo LED deve essere alimentato mediante un alimentatore SELV per LED con un limite di corrente di uscita non superiore a 4,1 A.

Questo prodotto deve essere installato da un ingegnere elettrico qualificato e riconosciuto, che abbia familiarità con le norme di installazione elettrica vigenti del Paese di utilizzo.

I nostri componenti sono conformi a tutte le norme applicabili per garantire la conformità CE di ciascuno di essi. I componenti sono tuttavia destinati a essere utilizzati all'interno di un armadio di terze parti e, pertanto, la sicurezza elettrica e le interferenze elettromagnetiche del sistema completo sono responsabilità dell'installatore/fornitore del sistema stesso.

- Non utilizzare il prodotto in presenza di componenti danneggiati.
- Prima dell'ispezione, dell'installazione o della rimozione, disattivare l'alimentazione elettrica.
- Se non installato correttamente, il prodotto potrebbe non funzionare.
- Solo per l'uso in interno.
- Idoneità ambientale: apparecchio idoneo per ambienti asciutti, umidi e bagnati.
- Per garantire la validità della garanzia, accertarsi di rispettare tutte le istruzioni di installazione e le condizioni ambientali di stoccaggio e di esercizio.

La più recente guida all'installazione CE è reperibile all'indirizzo
<https://products.gecurrent.com/eu>

Viti, rivetti, terminali, silicone RTV forniti da terzi

Laddove utilizzato, il silicone deve essere di tipo RTV di grado elettrico. Simile o equivalente a Dow Corning 3140 - Fluido, non corrosivo

Installazione dei moduli

- 1 Prima di iniziare la procedura di installazione, pulire le superfici e rimuovere tutti i detriti dall'interno delle lettere scatolate. Pulire le superfici con un detergente a base di alcol.
- 2 Misurare e tagliare la striscia a LED Tetra alla lunghezza appropriata per ogni lettera. È possibile eseguire tagli tra uno qualsiasi dei moduli.
- 3 Rimuovere nastro protettivo sul retro e incollare i moduli LED in posizione. Applicare una pressione di circa 15 psi sul modulo per 5 secondi (NON esercitare pressione sulla superficie della calotta della lente). L'adesione sarà completa dopo 24 ore.
Non esercitare pressione sulla lente
- 4 Utilizzare rivetti da 1/8" (3,2 mm), viti n. 6 (M3) o silicone RTV di grado elettrico per fissare almeno un modulo LED su cinque.
- 5 Praticare un foro da 1/4" (6,4 mm) vicino alla striscia di LED e inserire nel foro un passacavo per consentire il passaggio del cavo di alimentazione.
- 6 Rimuovere tutti i detriti dall'interno della lettera scatolata e riposizionare la faccia dell'insegna.

Collegamenti elettrici

NOTA: non utilizzare connettori pre-riempiti con grasso silicico/grasso minerale protettivo a base di silicone o utilizzare grasso silicico per sigillare i collegamenti.

- 7 Collegare le strisce a LED utilizzando connettori in linea o connettori ad avvitare ("twist-on").
NOTA: in ambienti umidi, sigillare tutti i collegamenti con silicone RTV di grado elettrico.
Striscia rossa (+)
In ambienti umidi, sigillare tutti i collegamenti con silicone RTV di grado elettrico
Bianco (-)
- 8 Coprire tutti i cavi esposti con connettori adatti e sigillare con silicone RTV di grado elettrico.
Facoltativo: tagliare i cavi a filo con il modulo e sigillare con silicone RTV di grado elettrico.
Applicare cappucci terminali ai cavi
Facoltativo: tagliare i cavi a filo

- 9 Intradare un cavo dall'alimentazione dei LED al modulo LED e collegarlo.

NOTA: utilizzare con alimentatori Tetra® a 24 V.

Rosso (+)
Nero o blu (-)
Alimentazione dei LED

- 10 Collegare il cavo con la striscia rossa (+) della striscia a LED al filo rosso (+) dell'alimentatore. Collegare il filo bianco (-) della striscia a LED al filo nero o blu (-) dell'alimentazione dei LED.

In ambienti umidi, sigillare tutti i collegamenti con silicone RTV di grado elettrico.

Striscia rossa (+)
Nero o blu (-)
Rosso (+)
All'alimentazione elettrica dei LED
Bianco (-)

FACOLTATIVO

Per contenere e sigillare le connessioni di Classe 2, è possibile utilizzare una scatola Weather Box (GEXNWB2) come descritto di seguito:

- K) Inserire i connettori per cavi nella Weather Box. Riempire la scatola di silicone di grado elettrico e chiuderla.
- L) Fissare la Weather Box con una vite N°6 o N°8 (M2 o M3).
La Weather Box può essere verniciata
Sorgente luminosa

Risoluzione dei problemi

Tutte le lettere sono spente

- Controllare il collegamento dell'ingresso CA e/o controllare l'interruttore automatico.
- Controllare i collegamenti dei fili del sistema a LED Tetra® e dell'alimentazione per verificare che non vi siano terminazioni errate o cortocircuiti. Terminare o sostituire correttamente i collegamenti dei fili.
- Verificare che siano stati eseguiti correttamente i collegamenti tra il filo con la striscia rossa (+) della striscia a LED e il filo rosso (+) dell'alimentazione e tra il filo bianco (-) della striscia a LED e il filo nero o blu (-) dell'alimentazione.

Alcuni LED sono fochi

- Assicurarsi che la lunghezza complessiva del sistema a LED Tetra® non superi il carico massimo.
- Assicurarsi che la lunghezza del cavo di alimentazione sia uguale o inferiore alla distanza di installazione raccomandata.
- Assicurarsi che la lunghezza complessiva del sistema a LED Tetra® non superi il carico massimo.

Alcune lettere non sono illuminate

- Controllare i collegamenti dei fili del sistema a LED Tetra® e dell'alimentazione per verificare che non vi siano terminazioni errate o cortocircuiti. Terminare o sostituire correttamente i collegamenti dei fili.
- Verificare che siano stati eseguiti correttamente i collegamenti tra il filo con la striscia rossa (+) della striscia a LED e il filo rosso (+) dell'alimentazione e tra il filo bianco (-) della striscia a LED e il filo nero o blu (-) dell'alimentazione.

Ombre

- Reintradare il cavo di alimentazione e fissarlo sul retro dello scatolato con silicone RTV di grado elettrico. Riorientare il connettore dei cavi in modo che non copra alcun LED.
- Regolare la disposizione dei LED per garantire l'uniformità dell'illuminazione sulla faccia della lettera.

12 Specifiche

Carico massimo per ogni alimentatore Tetra 24V CC

NOTA: il carico massimo dichiarato nella tabella è riferito a una temperatura ambiente di 25°C (77°F).

Per percorsi lineari lunghi, si raccomanda di eseguire il collegamento alla striscia a LED in posizione centrale per ridurre al minimo le cadute di tensione.

Distanza massima di installazione dall'uscita del driver

NO
Installasjonsveiledning

ADVARSEL

FARE FOR ELEKTRISK SJOKK

- Slå av strømmen før inspeksjon, installering eller fjerning.
- LED Controlgear må kobles til jord hvis det er påkrevd av LED Controlgear.
- LED-modulen må drives fra utgangen til SELV LED Controlgear med en utgangsstrømgrense som ikke er større enn 4,1 A

Dette produktet må installeres av en godkjent, kvalifisert elektroingeniør, som er kjent med forskriftene for elektrisk installasjon i det aktuelle landet. Selv om våre komponenter overholder alle gjeldende standarder for å oppnå individuelt CE-samsvar, brukes komponentene i dette området for installasjon i et tredjeparts kabinet. Installatøren/leverandøren av det totale systemet er ansvarlig for elektrisk sikkerhet og elektromagnetisk interferens for det totale systemet.

- Ikke bruk produktet hvis det har skadede deler.
- Slå av strømmen før inspeksjon, installering eller fjerning.
- Produktet kan svikte hvis det ikke er riktig installert.
- Kun for bruk innendørs.
- Miljømessige egenskaper – merket for tørre, fuktige og våte omgivelser.
- For å sikre at produktgarantien er gyldig, må du sørge for at alle installeringsinstruksjoner og miljømessige forhold for lagring og drift overholdes.

Du finner den nyeste CE-installasjonsveiledningen på følgende nettsted:
<https://products.gecurrent.com/au>

Skruer, nagler, terminaler, RTV-silikon levertes av andre

I tilfeller hvor silikon benyttes, må dette være RTV-silikon som er merket for elektrisk bruk. Lignende eller tilsvarende Dow Corning 3140 – Ikke-korroderende flytbar (Non-Corrosive Flowable)

Layoutmoduler

- 1 Før du begynner, må du rengjøre overflater og fjerne alt rusk fra innsiden av bokstavkanalen. Rengjør overflater med et alkoholbasert rengjøringsmiddel
- 2 Mål og kutt Tetra LED-remsen til riktig lengde for hver bokstav. Du kan kutte mellom en hvilken som helst av modulene.
- 3 Fjern teipens bakside og fest LED-modulene på plass. Bruk et trykk på omtrent 15 psi på modulen (IKKE trykk på linsekuppelens overflate) i 5 sekunder. Full heftefasthet oppnås etter 24 timer. Ikke trykk på linsen
- 4 Bruk nagler 3,2 mm (1/8 tommer), skruer M3 (#6) eller RTV-silikon merket for elektrisk bruk til å feste minst hver femte LED-modul.
- 5 Bor et hull på 6,4 mm (1/4 tommer) i nærheten av LED-remsen, og bruk tetningskitt i hullet hvor ledningene tilføres.
- 6 Fjern alt rusk fra innsiden av bokstavkanalen og erstatt skiltoverflaten.

Elektriske tilkoblinger

MERK: Ikke bruk kontakter som er forhåndsfylt med silikonfett / mineralbasert beskyttelsesfett eller bruk silikonfett til å forsegle tilkoblinger.

- 7 Koble til LED-remsen ved hjelp av ledningskonnektorer eller konnektorer som kan skrues på.
MERK: Du må forsegle alle tilkoblinger i våte omgivelser med RTV-silikon merket for elektrisk bruk.
Rød stripe (+)
Sørg for at alle tilkoblinger på våte steder er forseglet med RTV-silikon merket for elektrisk bruk.
Hvit (-)
- 8 Alle synlige ledninger må dekkes til med hensiktsmessige ledningsendestykker og forsegles med RTV-silikon merket for elektrisk bruk.
Valgfritt: Kutt ledningene i flukt med modulen og forsegle med RTV-silikon merket for elektrisk bruk.
Dekk ledningsender
Valgfritt: Kutt ledningene i flukt
- 9 Legg en ledning fra LED-strømforsyningen til LED-modulen, og koble til.
MERK: Må brukes med Tetra® 24-volts strømforsyninger.
Rød (+)
Svart eller blå (-)
LED-strømforsyning

- 10 Koble ledningen med den røde stripen (+) på LED-remsen til den røde ledningen (+) på strømforsyningen. Koble den hvite ledningen (-) på LED-remsen til den svarte eller blå ledningen (-) på LED-strømforsyningen.
Du må forsegle alle tilkoblinger i våte omgivelser med RTV-silikon merket for elektrisk bruk.
Rød stripe (+)
Svart eller blå (-)
Rød (+)
Til LED-strømforsyning
Hvit (-)

VALGFRITT

En værboks (Weather Box – GEXNWB2) kan brukes til å huse og forsegle klasse 2-tilkoblinger, som er beskrevet nedenfor:

- M) Plasser endestykker i værboksen. Fyll med silikon merket for elektrisk bruk og lukk boksen.
- N) Fest værboksen med en skruer M2 eller M3 (#6 eller #8).
Værboksen kan males
Lysmotor

Feilsøking

Alle bokstaver er AV

- Kontroller inngangstilkoblingen for vekselstrøm og/eller sjekk vernebryteren.
- Kontroller om ledningstilkoblingen(e) på Tetra® LED-systemet eller strømforsyningen har feil terminering(er) eller kortslutninger. Terminer på rett måte eller bytt ut ledningstilkoblingen(e).
- Kontroller at ledningen med rød stripe (+) på LED-remsen er koblet til den røde ledningen (+) på strømforsyningen, og den hvite ledningen (-) på LED-remsen er koblet til den svarte eller blå ledningen (-) på strømforsyningen.

Noen lysdioder lyser svakt

- Forsikre deg om at den totale lengden til Tetra® LED-systemet ikke overskrider maksimal belastning.
- Forsikre deg om at lengden på strømforsyningsledningen er lik eller kortere enn den anbefalte avstanden for ekstern montering.
- Forsikre deg om at den totale lengden til Tetra® LED-systemet ikke overskrider maksimal belastning.

Noen av bokstavene er ikke opplyst

- Kontroller om ledningstilkoblingen(e) på Tetra® LED-systemet eller strømforsyningen er terminert skikkelig eller har kortslutninger. Terminer på rett måte eller bytt ut ledningstilkoblingen(e).
- Kontroller at ledningen med rød stripe (+) på LED-remsen er koblet til den røde ledningen (+) på strømforsyningen, og den hvite ledningen (-) på LED-remsen er koblet til den svarte eller blå ledningen (-) på strømforsyningen.

Skygger

- Omrør strømforsyningsledningen og fest den på baksiden av boksen med RTV-silikon merket for elektrisk bruk. Juster retningen på ledningsendestykket slik at det ikke dekker noen av lysdiodene.
- Juster LED-layouten for å sikre jevn belysning på forsiden av bokstaven.

12 Spesifikasjoner

Maksimal belastning per Tetra 24-volts likestrømforsyning

MERK: Den maksimale belastningen i henhold til tabellen gjelder ved en omgivelsestemperatur på 25 °C (77 °F).

For lange lineære strekninger anbefales det å bruke sentertilkoblingen på LED-remsen for å minimere spenningsfall.

Maksimal avstand for ekstern montering fra driverutgangen

PL
Instrukcja montażu

OSTRZEŻENIE

WYSTĘPUJE ZAGROŻENIE PORAŻENIA PRĄDEM ELEKTRYCZNYM

- Przed inspekcją, montażem lub demontażem należy wyłączyć zasilanie urządzenia.
- Jeśli jest to wymagane w instrukcji zasilacza LED, to należy go prawidłowo podłączyć do uziemienia ochronnego.
- Moduł LED powinien być zasilany z wyjścia zasilacza SELV LED z ograniczeniem prądu wyjściowego dającego natężenie prądu nie wyższe, niż 4,1 A.

Ten produkt powinien być zainstalowany przez uznanego, wykwalifikowanego inżyniera elektryka o potwierdzonych i uznanych kwalifikacjach, znajdującego przepisy obowiązujące w kraju użytkownika urządzenia.

Chociaż nasze komponenty spełniają wszystkie obowiązujące normy, to aby zapewnić indywidualną zgodność z wymogami CE indywidualnie, komponenty z tego zakresu są przeznaczone do zamontowania w obudowie innego dostawcy. Za spełnienie wymagań bezpieczeństwa elektrycznego i poziomu zakłóceń elektromagnetycznych całego systemu odpowiada instalator/dostawca całego systemu.

- Nie wolno użytkować urządzenia zawierającego uszkodzone części.
- Przed inspekcją, montażem lub demontażem należy wyłączyć zasilanie urządzenia.
- W przypadku nieprawidłowego montażu produkt może ulec uszkodzeniu.
- Tylko do użytku w pomieszczeniach wewnętrznych.
- Przydatność na różne warunki otoczenia – nadaje się do stosowania w środowisku suchym, zaporowanym oraz wilgotnym.
- Aby zapewnić ważność gwarancji na produkt, należy upewnić się, że przestrzegane są wszystkie warunki instrukcji instalacji oraz warunki środowiskowe dotyczące przechowywania i eksploatacji.

Aktualne instrukcje instalacji produktów firmy CE znajdują się na następującej stronie internetowej: <https://products.gcurrent.com/eu>

Śruby, nity, końcówki, silikon RTV dostarczane przez innych dostawców

Tam, gdzie używany jest silikon, musi to być silikon do zastosowań elektrycznych RTV. Podobny lub równoważny do silikonu Dow Corning 3140 – płynny i nie powodujący korozji.

Montaż mechaniczny modułów

1. Przed rozpoczęciem wyczyść powierzchnie i usuń wszystkie zanieczyszczenia z wnętrza obudowy. Oczyszcz powierzchnie środkiem czyszczącym na bazie alkoholu.
2. Odmierz i przytnij odcinek Tetra LED na odpowiednią długość dla każdej obudowy. Cięcia można dokonać w dowolnym miejscu pomiędzy modułami.
3. Usuwamy taśmę ochronną na tylnej części modułów i przyklejamy moduły LED na ich miejsce przeznaczenia. Przyciskamy moduły przez ok. 5 sekund naciskiem ok. 15 psi (ok 1 bar) (nie należy przykładac nacisku na wypukłe powierzchnie soczewek), połączenie klejone uzyska pełną przyczepność po upływie 24 godzin.
Nie wolno naciskać soczewek
4. Co piąty moduł LED mocujemy dodatkowo przy użyciu nitów 1/8-cala (3,2 mm), wkrętów #6 (M3), lub silikonu RTV do zastosowań elektrycznych.
5. Wiercimy otwór o średnicy 1/4-cala (6,4 mm) w pobliżu paska LED o tworzymy przelotkę dla przewodów zasilających.
6. Z wnętrza obudowy usuwamy wszystkie zanieczyszczenia i zamykamy obudowę kanału podświetlanego znaku jego podświetlaną pokrywą czołową.

Wykonanie połączeń elektrycznych

UWAGA: Nie należy używać złązek wstępnie wypełnionych smarem silikonowym / smarem ochronnym na bazie mineralnej ani nie należy używać smaru silikonowego do uszczelniania połączeń.

7. Taśmy LED można łączyć za pomocą szybkozłązek liniowych lub przewodowych złązek skręcanych.

UWAGA: W miejscach wilgotnych wszystkie połączenia należy uszczelnić silikonem RTV do zastosowań elektrycznych.

Czerwony pasek (+)

W miejscach wilgotnych wszystkie połączenia należy uszczelnić silikonem RTV do zastosowań elektrycznych

Biały (-)

8. Wszystkie odsłonięte końce przewodów należy zabezpieczyć izolującymi nakładkami i uszczelnić silikonem RTV do zastosowań elektrycznych.

Opcjonalnie: Przycinamy przewody tuż przy modułach i uszczelniamy silikonem RTV do zastosowań elektrycznych.

Zabezpiecz przewody nakładkami
Opcja: Przytnij przewody przy module

9. Prowadzimy przewody od zasilacza LED do modułu LED i wykonujemy połączenia.
UWAGA: Należy stosować razem z zasilaczami Tetra® 24 Volt Power Supplies.
Czerwony (+)
Czarny lub niebieski (-)
Zasilacz LED Power Supply
10. Przewód oznaczony czerwonym paskiem (+) taśmy LED łączymy z czerwonym przewodem (+) zasilacza. Biały przewód (-) taśmy LED łączymy z czarnym lub niebieskim przewodem (-) zasilacza LED. W miejscach wilgotnych wszystkie połączenia należy uszczelnić silikonem RTV do zastosowań elektrycznych.
Czerwony pasek (+)
Czarny lub niebieski (-)
Czerwony (+)
Do zasilacza LED
Biały (-)

OPCJA

Dla dodatkowej ochrony połączeń kategorii Class 2 można zastosować obudowę ochronną Weather Box (GEXNWB2) według poniższej instrukcji:

- A) Złącki przewodów wkładamy do obudowy ochronnej. Jej wnętrze wypełniamy silikonem RTV do zastosowań elektrycznych.
- B) Obudowę ochronną mocujemy wkrętami #6 lub #8 (M2 lub M3).
Obudowę ochronną można malować
Oprawa świetlna

Usuwanie błędów

Wszystkie podświetlenia znaków nie działają

- Należy sprawdzić stan podłączenia wejść AC zasilania i/lub bezpieczników zasilania.
- Należy sprawdzić stan złączy przewodów w systemie Tetra® LED i przy zasilaczach co do nieprawidłowych połączeń i zwarc. Należy prawidłowo zakończyć lub wymienić połączenia przewodów.
- Należy sprawdzić, czy przewody oznaczone czerwonym paskiem (+) taśmy LED są połączone z czerwonymi przewodami (+) zasilaczy, a białe przewody (-) taśmy LED są połączone z czarnymi lub niebieskimi przewodami (-) zasilaczy.

Niektóre diody LED świecą słabiej

- Należy sprawdzić, czy łączna długość systemu Tetra® LED nie przekracza wartości maksymalnego dopuszczalnego obciążenia.
- Należy sprawdzić, czy długość przewodów zasilających jest równa lub niższa od zalecanej odległości montażu.
- Należy sprawdzić, czy łączna długość systemu Tetra® LED nie przekracza wartości maksymalnego dopuszczalnego obciążenia.

Niektóre znaki nie są podświetlone

- Należy sprawdzić stan złączy przewodów w systemie Tetra® LED i przy zasilaczach co do nieprawidłowych połączeń i zwarc. Należy prawidłowo zakończyć lub wymienić połączenia przewodów.
- Należy sprawdzić, czy przewody oznaczone czerwonym paskiem (+) taśmy LED są połączone z czerwonymi przewodami (+) zasilaczy, a białe przewody (-) taśmy LED są połączone z czarnymi lub niebieskimi przewodami (-) zasilaczy.

Występowanie zacieniń

- należy powtórnie rozprowadzić przewody zasilające w obudowach podświetlanych znaków mocując je do tylnych ścian obudów silikonem RTV do zastosowań elektrycznych. Należy poprawić ułożenie złązek przewodów w taki sposób, aby nie przykrywały żadnej z diod LED.
- Należy dopasować rozłożenie taśmy LED tak, aby uzyskać jednorodny rozkład podświetlenia powierzchni czołowej znaków.

12 Specyfikacje

Maksymalne obciążenie zasilacza Tetra 24V DC Power Supply

UWAGA: Maksymalne wartości obciążeń podane w tabeli odnoszą się do temperatury otoczenia 25°C (77°F).

W przypadku długich odcinków liniowych zalecane jest centralne podłączenie przewodów zasilających z systemem taśm LED, aby zminimalizować wpływ spadku napięcia na długich odcinkach przewodów.

Maksymalna odległość montażu od wyjścia zasilacza

PT
Guia de Instalação

AVISO

RISCO DE CHOQUE ELÉTRICO

- Desligue o equipamento antes de qualquer inspeção, instalação ou remoção
- Caso seja obrigatório para o equipamento de controlo para LEDs, ligue este equipamento de controlo para LEDs corretamente à terra.
- O módulo LED deve ser alimentada a partir da saída de um dispositivo de controlo para LEDs SELV com um limite de corrente de saída não superior a 4,1 A

Este produto deve ser instalado por um engenheiro elétrico qualificado e reconhecido, familiarizado com a regulamentação sobre instalações elétricas do país onde o equipamento será usado.

Sendo que os nossos componentes se encontram individualmente em conformidade com todas as normas aplicáveis perante a referência CE, os componentes desta gama são para instalação em invólucros pertencentes a terceiros. A segurança elétrica e a interferência eletromagnética do sistema completo são da responsabilidade do instalador/fornecedor do sistema completo.

- Não opere o produto caso este possua componentes danificados.
- Desligue o equipamento antes de qualquer inspeção, instalação ou remoção
- Poderá haver uma falha do produto caso este não tenha sido instalado corretamente.
- Apenas para uso em recintos fechados.
- Adequabilidade ambiental - qualificado para ambientes secos, humedecidos e húmidos.
- De forma a certificar que a garantia do produto é válida, por favor certifique-se de que todas as instruções de instalação e condições ambientais operacionais e de armazenamento são observadas.

Pode encontrar o último guia de instalação CE nesta página web:
<https://products.gecurrent.com/pt>

Parafusos, rebites, terminais, silicone RTV a ser fornecido por terceiros

Caso seja usado silicone, este deve ser silicone RTV próprio para material elétrico.
Semelhante ou equivalente a Dow Corning 3140 - Não-corrosivo, Dispersível

Colocação dos Módulos

- 1 Antes de começar, limpe as superfícies e remova quaisquer resíduos do interior do canal da letra. Limpe as superfícies com um produto de limpeza à base de álcool
- 2 Meça e corte uma fita LED com o comprimento apropriado para cada letra. Os cortes podem ser feitos entre qualquer um dos módulos.
- 3 Remova a proteção da fita adesiva e cole os módulos LED no sítio. Aplique uma pressão de aproximadamente 15 psi sobre o módulo (não exerça pressão sobre a cúpula da lente) durante 5 segundos. A força adesiva máxima é atingida após 24 horas.
Não exerça pressão sobre a lente
- 4 Use rebites de 3,2 mm (1/8 de polegada), parafusos #6 (M3) ou silicone RTV próprio para material elétrico para prender cada cinco módulos LED, pelo menos.
- 5 Perfure um orifício de 6,4 mm (1/4 de polegada) perto da fita LED e coloque um anel isolante para passagem dos cabos de alimentação.
- 6 Remova todos os resíduos do interior da canal da letra e substitua a face do placard.

Ligações Eléctricas

ATENÇÃO: Não use conectores pré-enchidos com massa de silicone/massa protetora de base mineral nem massa de silicone como vedantes para as ligações.

- 7 Ligue as fitas LED usando conectores em linha ou conectores aplicados por torção.
ATENÇÃO: Isole todas as ligações em locais molhados usando silicone RTV próprio para material elétrico.
Risca vermelha (+)
Isole todas as ligações em locais molhados usando silicone RTV próprio para material elétrico.
Branco (-)
- 8 Proteja todos os fios expostos com conectores apropriados e proceda à sua vedação usando silicone RTV próprio para material elétrico.

Opcional: Corte os fios rentes ao módulo e proceda à sua vedação usando silicone RTV próprio para material elétrico.

Proteja as pontas dos fios

Opcional: Corte os fios rente à superfície

- 9 Passe um fio da fonte de alimentação para LEDs até ao módulo LED e ligue este fio.
ATENÇÃO: Usar obrigatoriamente com Fontes de Alimentação Tetra® 24 Volt.
Vermelho (+)
Preto ou azul (-)
Fonte de alimentação para LEDs
- 10 Ligue o fio com risca vermelha (+) da fita LED ao fio vermelho (+) da fonte de alimentação Ligue o fio branco (-) da fita LED ao fio preto ou azul (-) da fonte de alimentação LED.
Isole todas as ligações em locais molhados usando silicone RTV próprio para material elétrico.
Risca vermelha (+)
Preto ou azul (-)
Vermelho (+)
Até à fonte de alimentação para LEDs
Branco (-)

OPCIONAL

Pode ser usado um *Weather Box* (GEXNBW2) para o alojamento e vedação das ligações de Classe 2 conforme descrito abaixo:

- O) Insira os conectores para os fios no *weather box*. Encha com silicone próprio para material elétrico e feche a caixa.
- P) Prenda o *weather box* usando um parafuso #6 ou #8 (M2 ou M3).
A *weather box* pode ser pintada
Fonte de alimentação para LEDs

Resolução de Problemas

Todas as letras estão desligadas

- Verifique a ligação de alimentação AC e/ou o disjuntor.
- Verifique as ligações dos fios ao Sistema Tetra® LED e fonte de alimentação quanto a terminações incorretas ou curto-circuitos. Termine as ligações corretamente ou então substitua-as.
- Verifique que ligações são as seguintes: fio com risca vermelha (+) da fita LED ao fio vermelho (+) da fonte de alimentação, e fio branco (-) da fita LED ao fio preto ou azul (-) da fonte de alimentação.

Alguns LEDs parecem mais escuros

- Certifique-se de que o comprimento global do Sistema Tetra® LED não excede o valor de carga máxima.
- Certifique-se de que o comprimento do fio de alimentação é igual ou inferior à distância indicada para uma montagem remota.
- Certifique-se de que o comprimento global do Sistema Tetra® LED não excede o valor de carga máxima.

Alguns letras não iluminam

- Verifique as ligações dos fios ao Sistema Tetra® LED e fonte de alimentação quanto a terminações incorretas ou curto-circuitos. Termine as ligações corretamente ou então substitua-as.
- Verifique que ligações são as seguintes: fio com risca vermelha (+) da fita LED ao fio vermelho (+) da fonte de alimentação, e fio branco (-) da fita LED ao fio preto ou azul (-) da fonte de alimentação.

Sombreamento

- Reencaminhe o fio de alimentação e prenda-o à parte de trás da unidade usando silicone RTV próprio para material elétrico. Ajuste a orientação dos condutores de forma a que estes não cubram quaisquer LEDs.
- Ajuste a disposição dos LEDs de forma a garantir a uniformidade da iluminação na superfície da letra.

12 Especificações

Carga máxima por unidade de alimentação Tetra 24 VDC

ATENÇÃO: A carga máxima estipulada na tabela é para uma temperatura ambiente de 25°C (77°F).

Para comprimentos lineares longos, recomenda-se uma ligação no centro da fita LED para minimizar as quedas de tensão.

Distância máxima para uma montagem remota a partir da saída da fonte

ES

Guia de Instalação

AVISO

RISCO DE CHOQUE ELÉTRICO

- Desligue o equipamento antes de qualquer inspeção, instalação ou remoção
- Caso seja obrigatório para o equipamento de controlo para LEDs, ligue este equipamento de controlo para LEDs corretamente à terra.
- O módulo LED deve ser alimentada a partir da saída de um dispositivo de controlo para LEDs SELV com um limite de corrente de saída não superior a 4,1 A

Este produto deve ser instalado por um engenheiro elétrico qualificado e reconhecido, familiarizado com a regulamentação sobre instalações elétricas do país onde o equipamento será usado.

Sendo que os nossos componentes se encontram individualmente em conformidade com todas as normas aplicáveis perante a referência CE, os componentes desta gama são para instalação em invólucros pertencentes a terceiros. A segurança elétrica e a interferência eletromagnética do sistema completo são da responsabilidade do instalador/fornecedor do sistema completo.

- Não opere o produto caso este possua componentes danificados.
- Desligue o equipamento antes de qualquer inspeção, instalação ou remoção
- Poderá haver uma falha do produto caso este não tenha sido instalado corretamente.
- Apenas para uso em recintos fechados.
- Adequabilidade ambiental - qualificado para ambientes secos, humedecidos e húmidos.
- De forma a certificar que a garantia do produto é válida, por favor certifique-se de que todas as instruções de instalação e condições ambientais operacionais e de armazenamento são observadas.

Pode encontrar o último guia de instalação CE nesta página web:

<https://products.gecurrent.com/pt>

Parafusos, rebites, terminais, silicone RTV a ser fornecido por terceiros

Caso seja usado silicone, este deve ser silicone RTV próprio para material elétrico.

Semelhante ou equivalente a Dow Corning 3140 - Não-corrosivo, Dispersível

Colocação dos Módulos

- 1 Antes de começar, limpe as superfícies e remova quaisquer resíduos do interior do canal da letra. Limpe as superfícies com um produto de limpeza à base de álcool
- 2 Meça e corte uma fita LED com o comprimento apropriado para cada letra. Os cortes podem ser feitos entre qualquer um dos módulos.
- 3 Remova a proteção da fita adesiva e cole os módulos LED no sítio. Aplique uma pressão de aproximadamente 15 psi sobre o módulo (não exerça pressão sobre a cúpula da lente) durante 5 segundos. A força adesiva máxima é atingida após 24 horas. Não exerça pressão sobre a lente
- 4 Use rebites de 3,2 mm (1/8 de polegada), parafusos #6 (M3) ou silicone RTV próprio para material elétrico para prender cada cinco módulos LED, pelo menos.
- 5 Perfure um orifício de 6,4 mm (1/4 de polegada) perto da fita LED e coloque um anel isolante para passagem dos cabos de alimentação.
- 6 Remova todos os resíduos do interior da canal da letra e substitua a face do placard.

Ligações Elétricas

ATENÇÃO: Não use conectores pré-enchidos com massa de silicone/massa protetora de base mineral nem massa de silicone como vedantes para as ligações.

- 7 Ligue as fitas LED usando conectores em linha ou conectores aplicados por torção.

ATENÇÃO: Isole todas as ligações em locais molhados usando silicone RTV próprio para material elétrico.

Risca vermelha (+)
Isole todas as ligações em locais molhados usando silicone RTV próprio para material elétrico.
Branco (-)

- 8 Proteja todos os fios expostos com conectores apropriados e proceda à sua vedação usando silicone RTV próprio para material elétrico.

Opcional: Corte os fios rentes ao módulo e proceda à sua vedação usando silicone RTV próprio para material elétrico.

Proteja as pontas dos fios

Opcional: Corte os fios rente à superfície

- 9 Passe um fio da fonte de alimentação para LEDs até ao módulo LED e ligue este fio.

ATENÇÃO: Usar obrigatoriamente com Fontes de Alimentação

Tetra® 24 Volt.

Vermelho (+)

Preto ou azul (-)

Fonte de alimentação para LEDs

- 10 Ligue o fio com risca vermelha (+) da fita LED ao fio vermelho (+) da fonte de alimentação Ligue o fio branco (-) da fita LED ao fio preto ou azul (-) da fonte de alimentação LED.

Isole todas as ligações em locais molhados usando silicone RTV próprio para material elétrico.

Risca vermelha (+)

Preto ou azul (-)

Vermelho (+)

Até à fonte de alimentação para LEDs

Branco (-)

OPCIONAL

Pode ser usado um *Weather Box* (GEXNWB2) para o alojamento e vedação das ligações de Classe 2 conforme descrito abaixo:

- Q) Insira os conectores para os fios no *weather box*. Encha com silicone próprio para material elétrico e feche a caixa.
- R) Prenda o *weather box* usando um parafuso #6 ou #8 (M2 ou M3).
A weather box pode ser pintada
Fonte de alimentação para LEDs

Resolução de Problemas

Todas as letras estão desligadas

- Verifique a ligação de alimentação AC e/ou o disjuntor.
- Verifique as ligações dos fios ao Sistema Tetra® LED e fonte de alimentação quanto a terminações incorretas ou curto-circuitos. Termine as ligações corretamente ou então substitua-as.
- Verifique que ligações são as seguintes: fio com risca vermelha (+) da fita LED ao fio vermelho (+) da fonte de alimentação, e fio branco (-) da fita LED ao fio preto ou azul (-) da fonte de alimentação.

Alguns LEDs parecem mais escuros

- Certifique-se de que o comprimento global do Sistema Tetra® LED não excede o valor de carga máxima.
- Certifique-se de que o comprimento do fio de alimentação é igual ou inferior à distância indicada para uma montagem remota.
- Certifique-se de que o comprimento global do Sistema Tetra® LED não excede o valor de carga máxima.

Algumas letras não iluminam

- Verifique as ligações dos fios ao Sistema Tetra® LED e fonte de alimentação quanto a terminações incorretas ou curto-circuitos. Termine as ligações corretamente ou então substitua-as.
- Verifique que ligações são as seguintes: fio com risca vermelha (+) da fita LED ao fio vermelho (+) da fonte de alimentação, e fio branco (-) da fita LED ao fio preto ou azul (-) da fonte de alimentação.

Sombreamento

- Reencaminhe o fio de alimentação e prenda-o à parte de trás da unidade usando silicone RTV próprio para material elétrico. Ajuste a orientação dos condutores de forma a que estes não cubram quaisquer LEDs.
- Ajuste a disposição dos LEDs de forma a garantir a uniformidade da iluminação na superfície da letra.

12 Especificações

Carga máxima por unidade de alimentação Tetra 24 VDC

ATENÇÃO: A carga máxima estipulada na tabela é para uma temperatura ambiente de 25°C (77°F).

Para comprimentos lineares longos, recomenda-se uma ligação no centro da fita LED para minimizar as quedas de tensão.

Distância máxima para uma montagem remota a partir da saída da fonte

TR
Kurulum Kılavuzu

UYARI

ELEKTRİK ÇARPMASI RISKİ

- Denetleme, kurulum veya söküm öncesinde gücü kapatın.
- LED kontrol modülü gerektiriyorsa, LED kontrol modülünü uygun şekilde topraklayın.
- LED Modülü çıkış akımı limiti 4,1 A'dan yüksek olmayan bir SELV LED Kontrol modülünün çıkışından güç alınmalıdır.

Bu ürün, kullanılacağı ülkenin elektrik kurulum yönetmeliklerine hakim ve resmi olarak kalifiye olan bir elektrik mühendisi tarafından kurulmalıdır. Bileşenlerimiz tek tek CE uyumunu sağlamak için tüm geçerli standartlarla uyum sağlıyor olsa da bu aralıktaki bileşenler, bir 3'üncü taraf gövde içerisinde kurulum içindir. Sistemin tümündeki elektriksel güvenlik ve elektromanyetik parazit sistemin bütünüdür kurucusu/sağlayıcısının sorumluluğundadır.

- Bu ürünü hasarlı parçalarla çalıştırmayın.
- Denetleme, kurulum veya söküm öncesinde gücü kapatın.
- Doğru bir şekilde kurulmazsa ürün başarısız olabilir.
- Yalnızca iç mekan kullanımı içindir.
- Çevresel sürdürülebilirlik - kuru, nemli veya ıslak uyumluluğuna sahiptir.
- Ürün garantisinin geçerli olmasını sağlamak için lütfen tüm kurulum talimatlarının ve depolama ve çalışma ile ilgili çevre koşullarının sağlandığından emin olun.

En son CE kurulum kılavuzu, şu web sayfasından bulunabilir
<https://products.gecurrent.com/ku>

Vidalalar, perçinler, terminaler ve RTV silikonları başkaları tarafından sağlanmalıdır

Silikon kullanımının söz konusu olduğu durumlarda bu silikon, elektriksel kullanım sınıfında RTV silikon olmalıdır.
Dow Corning 3140 - Aşındırıcı Olmayan Akışkan benzeri veya eşdeğeri

Yerleşim Modülleri

- 1 Başlamadan önce yüzeyleri temizleyin ve kanal harfi içindeki tüm gereksiz çöp ve döküntüleri giderin. Yüzeyleri alkol bazlı bir temizleyici ile temizleyin
- 2 Tetra LED şeridini her bir harf için uygun uzunlukta ölçüp kesin. Kesimler, modüllerin herhangi birisinin arasında gerçekleştirilebilir.
- 3 Arka koruma bandını çıkarın ve LED modülleri yerine yerleştirin. Modül üzerine yaklaşık 15 psi basıncı 5 saniye boyunca uygulayın (lens kubbe yüzeyine BASTIRMAYIN) tam bağlanma gücüne 24 saat sonra erişir.
Lense baskı uygulamayın
- 4 1/8-İnç (3,2 mm) perçinler, #6 (M3) vidalar veya elektriksel kullanım sınıfında RTV silikonu her beş LED modülünde bir kullanın.
- 5 LED şeridinin yakınında 1/4 inç (6,4 mm) bir delik delin ve grommetleri (plastik yalıtıma bileziklerini) deliğe kablo erişimi için yerleştirin.
- 6 Kanal harfi içerisindeki tüm çöp ve döküntüleri temizleyin ve ön yüzü geri yerleştirin.

Elektriksel Bağlantılar

NOT: Silikon gresi/mineral bazlı koruyucu gres ile önceden doldurulmuş konnektörler veya bağlantıları sızdırmaz hale getirmek için silikon gresi kullanın.

- 7 LED şeritleri hat içi konnektörler veya bükmeli tel konnektörler yardımıyla bağlı hale getirin.
NOT: ıslak bölgelerdeki tüm bağlantıları elektrik sınıfı RTV silikonla sızdırmaz hale getirin.
Kırmızı şerit (+)
Islak bölgelerdeki tüm bağlantıları elektrik sınıfı RTV silikonla sızdırmaz hale getirin
Beyaz (-)
- 8 Açıkta tüm telleri uygun kablo konnektörleri ile kapaklamaz ve elektrik sınıfı RTV silikon ile sızdırmazlığını sağlamanız gerekir.
İsteğe bağlı: Kabloları modüle yapışık olacak şekilde kesin ve elektrik sınıfı RTV silikon ile sızdırmazlığını sağlayın.
Kabloları kapaklayın
İsteğe bağlı: Kabloları hizalı kesin
- 9 LED güç beslemesinden LED modülüne bir kablo çekin ve bağlayın.
NOT: Tetra® 24 Volt Güç Beslemesi ile birlikte kullanılması zorunludur.
Kırmızı (+)
Siyah veya mavi (-)
LED Güç Beslemesi

- 10 LED şeritteki kırmızı kabloyu (+) güç beslemesinin kırmızı teline (+) bağlayın. LED şeritteki beyaz kabloyu (-) LED güç beslemesinin mavi teline (-) bağlayın.
Islak bölgelerdeki tüm bağlantıları elektrik sınıfı RTV silikonla sızdırmaz hale getirin.
Kırmızı şerit (+)
Siyah veya mavi (-)
Kırmızı (+)
LED güç beslemesine
Beyaz (-)

İSTEĞE BAĞLI

Sınıf 2 türü bağlantıları içerisinde barındırma ve sızdırmazlığını sağlama için aşağıda açıklandığı şekilde bir Weather Box (GEXNWB2) [Yağmurdan Koruma Kutusu] kullanılabilir:

- S) Kablo bağlantılarını weather box içerisine sokun. Elektrik sınıfı silikonla doldurun ve kutuyu kapatın.
- T) #6 veya #8 (M2 veya M3) vida kullanarak weather box'u sabitleyin.
Weather Box [yağmurdan koruma kutusu] boyanabilir
Işık sürücü

Sorun giderme

Tüm harfler KAPALI

- AC girdi konnektörünü ve/veya devre kesicini kontrol edin.
- Tetra® LED Sistemi ve güç beslemesindeki kablo bağlantı(lar)ını düzgün bağlanma durum(lar) ve kısa devrelere karşı kontrol edin. Tel bağlantı(lar)ını düzgün şekilde bağlanmış hale getirin veya yeniden gerçekleştirin.
- Bağlantıların, LED şeridin kırmızı şerit kablosunun (+) güç beslemesinin kırmızı kablosu (+) ile ve LED şeridin beyaz kablosunun (-), güç beslemesinin siyah veya mavi kablosu (-) ile olacak şekilde gerçekleştirdiğini tekrar denetleyin.

Bazı LED'ler sönmük görünüyor

- Tetra® LED Sisteminin toplam uzunluğunun, maksimum yükü aşmadığından emin olun.
- Besleme kablosunun uzunluğunun, tavsiye edilen uzakta montaj mesafesinin altında veya buna eşit seviyede olduğundan emin olun.
- Tetra® LED Sisteminin toplam uzunluğunun, maksimum yükü aşmadığından emin olun.

Bazı harfler aydınlatılmamış halde

- Tetra® LED Sistemi ve güç beslemesindeki kablo bağlantı(lar)ını düzgün bağlanma durum(lar) ve kısa devrelere karşı kontrol edin. Tel bağlantı(lar)ını düzgün şekilde bağlanmış hale getirin veya yeniden gerçekleştirin.
- Bağlantıların, LED şeridin kırmızı şerit kablosunun (+) güç beslemesinin kırmızı kablosu (+) ile ve LED şeridin beyaz kablosunun (-), güç beslemesinin siyah veya mavi kablosu (-) ile olacak şekilde gerçekleştirdiğini tekrar denetleyin.

Gölgeler

- Besleme kablosunu tekrar çekip kutunun arka kısmına elektrik sınıfı RTV silikon ile sabitleyin. Tel bağlantılarının yönelimini, bunun herhangi bir LED'i örtmeyeceği şekilde gerçekleştirin.
- Harfin yüzeyinde aydınlatmanın eşit şekilde sağlandığından emin olmak için LED yerleşimini ayarlayın.

12 Spesifikasyonlar

Tetra 24V DC Güç Beslemesi başına Maksimum Yük

NOT: Tabloda belirtilen maksimum yüküleme, 25°C (77°F) ortam sıcaklığı için geçerlidir.
Doğrusal uzun çekim uygulamalar için, voltaj düşmesini minimize etmek amacıyla LED şeridine ortadan bağlantı tavsiye edilmektedir.

Sürücü Çıktısından Maksimum Uzakta Montaj Mesafesi

HU
Telepítési útmutató

FIGYELMEZTETÉS

ÁRAMÜTÉS VESZÉLY

- Átvizsgálás, telepítés vagy eltávolítás előtt kapcsolja ki az áramot.
- Ha a LED vezérlőberendezés szükségessé teszi, megfelelően be kell kötni azt a földelő hálózatba
- A LED modul egy SELV LED vezérlő kimenetéről kell táplálni, legfeljebb 4,1 A kimeneti áramerősségen.

A terméket olyan elismert és képzett villamosmérnöknek kell telepítenie, aki ismeri a használat helyéül szolgáló ország elektromos telepítésre vonatkozó előírásait. Bár alkotóelemeink megfelelnek az összes alkalmazandó szabványnak, ami önálló CE megfelelőséget biztosít, a fenti körbe tartozó alkotóelemek harmadik fél által biztosított burkolatba kerülnek beszerelésre. A teljes rendszer elektromos biztonságáért és elektromágneses interferenciájáért a teljes rendszert telepítő/szolgáltató fél felel.

- Ne működtesse a terméket, ha valamelyik alkatrésze sérült.
- Ellenőrzés, telepítés és eltávolítás előtt kapcsolja ki a készüléket.
- Nem megfelelő telepítés esetén a termék leeshet.
- Csak beltéri használatra.
- Környezeti alkalmasság (száraz, nedves és vizes helyen)
- A termékre vonatkozó garancia érvényessége érdekében gondoskodjon telepítési utasítások, valamint a tárolás és az üzemeltetés környezeti feltételeinek betartásáról.

Az aktuális CE telepítési útmutató az alábbi weboldalon található:
<https://products.gcurrent.com/eu>

A figyelmeztetések és biztonsági tájékoztatások a telepítési útmutató utolsó oldalán található. Kérjük, figyelmesen olvassa el ezeket a termék telepítése előtt.

Más beszállítók által biztosított csavarok, szegecsek, kivezetések, RTV szilikon

Szilikon használata esetén annak elektromos minőségű RTV szilikonnak kell lennie.

Hasonló vagy egyenértékű ezzel: Dow Corning 3140 – Nem korrozív, folyékony

Szerkezeti modulok

- 1 A munka megkezdése előtt tisztítsa meg a felületeket és távolítson el minden törmelékét a betűcsatorna belső részéből. A felületek tisztításához alkohol-alapú tisztítószert használjon.
- 2 Mérje ki és vágja le a megfelelő hosszúságú Tetra LED szalagot minden betűhöz. A modulok között bárhol elvághatja a szalagot.
- 3 Távolítsa el a szalag hátsó részét, és ragassa a helyükre a LED modulokat. Körülbelül 15 psi értékkel nyomja a modult (NE nyomja a lencse kupola felszínét) 5 másodpercen keresztül, a teljes kötés 24 óra múlva alakul ki.
Ne nyomja a lencsét
- 4 Legalább minden ötödik LED modult erősítsen oda 1/8 inch (3,2 mm) méretű szegeccsel, 6 db (M3) csavarral vagy elektromos minőségű RTV szilikonnal.
- 5 Fúrjon 1/4 inch (6,4 mm) méretű lyukat a LED szalag közelében, és alakítson ki belőle tápvezeték nyílást.
- 6 Távolítsa el az összes törmelékét a betűcsatorna belső részéből és tegye vissza a világító felületet.

Elektromos csatlakozások

MEGJEGYZÉS: Ne használjon szilikonzsírral/ásványi alapú védőzsírral előre feltöltött csatlakozásokat, illetve ne használjon szilikonzsirt a csatlakozások tömítésére.

- 7 Csatlakoztassa a LED szalagokat in-line típusú csatlakozóval vagy twist-on típusú vezeték csatlakozóval.
MEGJEGYZÉS: A vizes helyeken található összes csatlakozást tömítse elektromos minőségű RTV szilikonnal.
Piros csik (+)
A vizes helyeken található összes csatlakozást tömítse elektromos minőségű RTV szilikonnal.
Fehér (-)
- 8 Dugózza le az összes szabadon álló vezetékét megfelelő vezeték csatlakozóval, és tömítsen elektromos minőségű RTV szilikonnal.
Opcionálisan: Vágja vissza a vezetékét a modul síkjáig, és tömítsen elektromos minőségű RTV szilikonnal.
Dugózza le a vezetéküket
Opcionálisan: vágja síkba a vezetéküket

- 9 Futtasson egy vezetékét a LED tápegységtől a LED modulhoz, és csatlakoztassa.
MEGJEGYZÉS: Tetra® 24 Volt tápegységgel kell használni.
Piros (+)
Fekete vagy kék (-)
LED tápegység
- 10 Csatlakoztassa a LED szalag piros csikos vezetékét (+) a tápegység piros vezetékéhez (+). Csatlakoztassa a LED szalag fehér vezetékét (-) a LED tápegység fekete vagy kék vezetékéhez (-).
A vizes helyeken található összes csatlakozást tömítse elektromos minőségű RTV szilikonnal.
Piros csik (+)
Fekete vagy kék (-)
Piros (+)
A LED tápegységhez
Fehér (-)

OPCIONÁLIS

A 2. osztályú csatlakozások burkolásához és tömítéséhez használható Weather Box (GEXNWB2) az alábbiak szerint:

- U) Helyezze a vezeték csatlakozókat az időjárásálló dobozba. Töltse meg elektromos minőségű szilikonnal, majd zárja le a dobozt.
- V) Rögzítse az időjárásálló dobozt 6 vagy 8 db (M2 vagy M3) csavarral.
Az időjárásálló doboz festhető
Fénymotor

Hibaelhárítás

Az összes betű KI állapotban van

- Ellenőrizze az AC bemenet csatlakozását és/vagy ellenőrizze az áramkörmegszakítót.
- Ellenőrizze a Tetra® LED rendszerrel és a tápegységnél található vezeték csatlakozás(oka)t, hogy nincsenek-e hibás végződés(ek) vagy rövidzárlat. Lásza el megfelelő végződéssel le vagy cserélje ki a vezeték csatlakozás(oka)t.
- Ellenőrizze, hogy a LED szalag piros csikos vezetéké (+) a tápegység piros vezetékéhez (+), illetve a LED szalag fehér vezetéké (-) a tápegység fekete vagy kék vezetékéhez (-) csatlakozik-e.

Néhány LED halványan tűnik

- Győződjön meg arról, hogy a Tetra® LED rendszer teljes hossza nem haladja meg a maximális terhelést.
- Győződjön meg arról, hogy a tápvezeték hossza egyenlő vagy rövidebb az ajánlott távoli felszerelési távolságnál.
- Győződjön meg arról, hogy a Tetra® LED rendszer teljes hossza nem haladja meg a maximális terhelést.

Néhány betű nem világít

- Ellenőrizze a Tetra® LED rendszerrel és a tápegységnél található vezeték csatlakozás(oka)t, hogy nincsenek-e hibás végződés(ek) vagy rövidzárlat. Lásza el megfelelő végződéssel le vagy cserélje ki a vezeték csatlakozás(oka)t.
- Ellenőrizze, hogy a LED szalag piros csikos vezetéké (+) a tápegység piros vezetékéhez (+), illetve a LED szalag fehér vezetéké (-) a tápegység fekete vagy kék vezetékéhez (-) csatlakozik-e.

Árnyékolás

- Helyezze át a tápvezetékét, és rögzítse a doboz hátoldalához elektromos minőségű RTV szilikonnal. Állítsa be a vezetékcsatlakozót olyan pozícióba, hogy ne takarjon el egyetlen LED-et sem.
- Rendezze el a LED-eket úgy, hogy a betű felületek egyenletes megvilágítást kapjanak.

12 Specifikációk

A Tetra 24V DC tápegység maximális terhelése

MEGJEGYZÉS A táblázatban szereplő maximális terhelés 25°C (77°F) környezeti hőmérsékletre vonatkozik.

A hosszú egyenes szakaszokon a LED szalag közepéhez történő csatlakoztatás javasolt a feszültségcsökkenés minimalizálása érdekében.

Maximális távoli felszerelési távolság a driver kimenetétől

LT
Montavimo gidas

ĮSPĖJIMAS

ELEKTROS ŠOKO PAVOJUS

- Išjunkite maitinimą prieš apžiūrą, montavimą arba šalinimą.
- Jei prie LED valdymo įrenginio reikia prijungti žemėnimą, atlikite tai tinkamai.
- LED modulis turi būti maitinamas iš SELV LED valdymo įrenginio išvesties su ne didesne nei 4,1 A išvesties srovės riba.

Šį įrenginį turi sumontuoti akredituotas ir kvalifikuotas elektros inžinierius, kuris yra susipažinęs su šalies, kurioje naudojama elektros įranga, taisyklėmis.

Nors mūsų komponentai atitinka visus standartus, taikomus tam, kad būtų galima visais atvejais laikytis CE reikalavimų, šio asortimento komponentai yra skirti naudoti, juos montuojant 3 (-iosios) šalies korpusė. Bendrosios sistemos elektros sauga ir elektromagnetiniai trukdžiai yra visos sistemos montuotojo / teikėjo atsakomybė.

- Nenaudokite gaminio su pažeistomis dalimis.
- Išjunkite maitinimą prieš apžiūrą, montavimą arba šalinimą.
- Įranga gali sugesti, jei ji yra netinkamai sumontuota.
- Naudoti tik patalpų viduje.
- Tinkamumas aplinkai – akredituota sausai, šlapiam ir drėgnai.
- Kad užtikrintumėte, jog gaminio garantija galioja, reikia laikytis visų montavimo instrukcijų, taip pat laikymui ir naudojimui numatytų aplinkos sąlygų.

Galite rasti naująsias CE montavimo vadovą adresu
<https://products.gecurrent.com/eu>

Saugos informacija ir perspėjimai pateikiami paskutiniame montavimo gido puslapyje. Prašome juos atidžiai perskaityti prieš pradėdami montuoti gaminį.

Kitų gamintų tiekiami varžtai, kniedės, gnybtai, RTV silikonas

Jei naudojamas silikonas, jis turi būti elektros klasės RTV silikonas.
Panašus arba toks pat kaip „Dow Corning 3140“ – nekorozinis ir takus

Modulių išdėstymas

- 1 Nuvalykite paviršius ir prieš darbo pradžią pašalinkite visas šiukšles iš raidžių kanalo vidaus. Nuvalykite paviršius alkoholiniu valikliu
- 2 Išmatuokite ir supjaustykite „Tetra“ LED juostą pagal reikiamą kiekvieno segmento ilgį. Pjauti reikia tarp bet kurio modulių.
- 3 Nuimkite juostos pagrindą ir įklijuokite LED modulius į tam skirtą vietą. Modulį spauskite maždaug 15 psi slėgiu (NESPAUSKITE Iešio kupolo paviršiaus) 5 sekundes, o po 24 valandų suklijuota vieta laikys visu stiprumu.
Nespauskite Iešio
- 4 1/8 col. (3,2 mm) kniedėmis, #6 (M3) varžtais arba elektros įrangos klasės RTV silikonu pritvirtinkite bent kas penktą LED modulį.
- 5 Išgręžkite 1/4 col. (6,4 mm) skylę netoli LED juostos ir įstatykite žiedą į skylę, skirtą tiekimo laido prieigai.
- 6 Pašalinkite visas šiukšles iš kanalo vidaus ir pakeiskite ženklą iškabą.

Elektros jungtis

PASTABA. Nenaudokite jungčių, iš anksto užpildytų silikoniniu tepalu / mineralinio pagrindo apsauginiu tepalu ir nenaudokite silikoninio tepalo norėdami užsandarinti jungtis.

- 7 Prijunkite LED juosteles linijos jungtimis arba prisukamomis laidų jungtimis.
PASTABA. Užsandarinkite visas jungtis drėgnose vietose elektros įrangos klasės RTV silikonu.
Raudonas (+)
Juodas arba mėlynas (-)
LED maitinimo šaltinis
- 8 Reikia uždėti antgalius ant visų atvirų laidų su atitinkamomis laidų jungtimis ir užsandarinti elektros įrangos klasės RTV silikonu.
Pasirinktinai. Nukirpkite laidus lygiai prie modulių ir užsandarinkite elektros įrangos klasės RTV silikonu.
Uždėkite antgalius ant laidų
Pasirinktinai. Nupjaukite laidus lygiai

- 9 Nutieskite laidą nuo LED maitinimo šaltinio į LED modulį ir prijunkite.
PASTABA. Turi būti naudojama su „Tetra“ 24 voltų maitinimo šaltiniai.
Raudonas (+)
Juodas arba mėlynas (-)
LED maitinimo šaltinis
- 10 Sujunkite raudoną dryžuotą laidą (+) nuo LED juostos su raudonu laidu (+) nuo maitinimo šaltinio. Sujunkite baltą laidą (-) nuo LED juostos su juodu arba mėlynu laidu (-) nuo LED maitinimo šaltinio. Užsandarinkite visas jungtis drėgnose vietose elektros įrangos klasės RTV silikonu.
Raudonas dryžuotas (+)
Juodas arba mėlynas (-)
Raudonas (+)
Į LED maitinimo šaltinį
Baltas (-)

PASIRINKTINAI

Galima naudoti apsauginę dėžutę (GEXNW82), kuri sutalpina ir užsandarina 2 klases jungtis, kaip toliau aprašyta:

- W) Sudekite laidų jungtis į apsauginę dėžutę. Užpildykite elektros įrangos klasės silikonu ir uždarykite dėžutę.
- X) Priveržkite apsauginę dėžutę #6 arba #8 (m2 arba M3) varžtu. Apsauginę dėžutę galima nudažyti šviesos šaltinis

Trikių šalinimas

Visos raidės IŠJUNGTOS

- Patikrinkite kintamosios srovės įvesties jungtį ir (arba) patikrinkite grandinės jungtį.
- Patikrinkite „Tetra“ LED sistemos ir maitinimo šaltinio laidų jungtis, ar nėra netinkamai atjungtos ir ar nėra trumpojo jungimo. Tinkamai atjunkite arba prijunkite laidų jungtis.
- Patikrinkite, ar jungtis sujungtos taip: raudonas dryžuotas laidas (+) nuo LED juostos sujungtas su raudonu laidu (+) nuo maitinimo šaltinio, o baltas laidas (-) nuo LED juostos – su juodu arba mėlynu laidu (-) nuo maitinimo šaltinio.

Kai kurie LED diodai atrodo pritemę

- Bendrasis „Tetra“ LED sistemos ilgis turi neviršyti maksimalios apkrovos.
- Maitinimo tiekimo laidas turi atitikti rekomenduojamą nuotolinio montavimo ilgį arba turi būti trumpesnis.
- Bendrasis „Tetra“ LED sistemos ilgis turi neviršyti maksimalios apkrovos.

Kai kurios raidės nešviečia

- Patikrinkite „Tetra“ LED sistemos ir maitinimo šaltinio laidų jungtis, ar nėra netinkamai atjungtos ir ar nėra trumpojo jungimo. Tinkamai atjunkite arba prijunkite laidų jungtis.
- Patikrinkite, ar jungtis sujungtos taip: raudonas dryžuotas laidas (+) nuo LED juostos sujungtas su raudonu laidu (+) nuo maitinimo šaltinio, o baltas laidas (-) nuo LED juostos – su juodu arba mėlynu laidu (-) nuo maitinimo šaltinio.

Šešėliai

- Iš naujo nutieskite maitinimo laidą ir elektros įrangos klasės RTV silikonu pritvirtinkite prie galinės korpuso dalies. Taip nukreipkite laido jungtį, kad ji neuždengtų LED šviesos diodų.
- Tinkamai išdėstykite LED šviesos diodus, kad raidės priekis būtų tolygiai apšviestas.

12 Specifikacijos

Didžiausia „Tetra“ 24 V nuolatinės srovės maitinimo šaltinio apkrova

PASTABA. Lentelėje nurodyta maksimali apkrova pasiekama tada, kai aplinkos temperatūra yra 25 °C (77 °F).
Norint sumažinti įtampos kritimą ilgose linijose, rekomenduojama centre prijungti prie LED juostos.

Maksimalus nuotolinis konstrukcijos atstumas nuo stabilizatoriaus išvesties

SW
Installationshandledning

VARNING

RISK FÖR ELEKTRISKA STÖTAR

- Stäng av före inspektion, installation och borttagning.
- Jorda LED Controlgear om detta krävs av LED Controlgear.
- LED-modulen måste strömsättas av en SELV LED Controlgear med strömutfångsbegränsning på max 4,1 A

Den här produkten måste installeras av en behörig kvalificerad tekniker som är bekant med föreskrifterna för elinstallation i det ifrågavarande landet. Våra komponenter uppfyller individuellt alla CE-standarder men komponenterna i denna serie är avsedda att installeras i en kapsling från tredje part. Installatören/tillhandahållaren av hela systemet ansvarar för elsäkerhet och elektromagnetisk störning i hela systemet.

- Produkten får inte användas om någon del är skadad.
- Stäng av före inspektion, installation och borttagning.
- Produkten måste installeras korrekt för att den ska fungera riktigt.
- Endast för användning inomhus.
- Miljöförhållanden – klassad för torra, fuktiga och våta miljöer.
- Kontrollera att installationsinstruktionerna och miljöbestämmelserna för förvaring och drift följs för att upprätthålla garantin.

Den senaste CE-installationshandledningen finns på webbplatsen <https://products.gecurrent.com/au>

Varningar och säkerhetsinformation finns på sista sidan i installationshandledningen. Läs dem noggrant innan du börjar installera produkten.

Skrubar, nitar, uttag och RTV-silikon från tredje part

Silikonet som används måste vara RTV-silikon godkänt för elinstallationer. Liknande eller motsvarande Dow Corning 3140 – icke-frätande flytande

Layoutmoduler

- 1 Rengör ytorna och avlägsna smuts från insidan av bokstavsprofilen innan du börjar. Rengör ytorna med ett rengöringsmedel baserat på alkohol
- 2 Mät och kapa Tetra LED-listen till önskad längd för varje bokstav. Du kan kapa på valfri plats mellan modulerna.
- 3 Avlägsna tejsen på baksidan och fäst LED-modulerna. Applicera ett tryck på ca 15 psi på modulen (applicera inte tryck på linsen) under 5 sekunder. Efter 24 timmar uppnås full bindningsstyrka. Tryck inte på linsen
- 4 Använd nitar med en storlek på 3,2 mm, skruvar #6 (M3) eller RTV-silikon godkänt för elinstallationer för att fästa åtminstone var femte LED-modul.
- 5 Borra ett hål på (6,4 mm) nära LED-listen för genomföring av kablage.
- 6 Avlägsna all smuts från insidan av bokstavsprofilen och sätt tillbaka den främre förseglingen.

Elektriska anslutningar

OBS! Använd inte kontaktdon som redan är fyllda med silikonfett/fett på mineralbas och använd inte silikon för att smörja anslutningarna.

- 7 Anslut LED-listerna med integrerade kontakter eller med toppklämmor.
OBS! Tät alla anslutningar med RTV-silikon godkänt för elinstallation vid installation på våta platser.
Röd (+)
Tät alla anslutningar med RTV-silikon godkänt för elinstallation vid installation på våta platser
Vit (-)
- 8 Alla exponerade ledningar måste täckas med lämpliga ändkontakter och tätas med RTV-silikon godkänt för elinstallationer.
Valfritt: Kapa ledningarna i linje med modulen och tät med RTV-silikon godkänt för elinstallationer.
Ändkontakter
Valfritt: Kapa ledningarna i nivå

- 9 Dra en ledning från strömförsörjningen för lysodierna till LED-modulen och anslut.
OBS! Måste användas med Tetra® 24 Volt strömförsörjning.
Röd (+)
Svart eller blå (-)
LED-strömförsörjning
- 10 Anslut den röda ledningen (+) från LED-listen till den röda ledningen (+) från strömförsörjningen. Anslut den vita ledningen (-) från LED-listen till den svarta eller blå ledningen (-) från LED-strömförsörjningen.
Täta alla anslutningar med RTV-silikon godkänt för elinstallation vid installation på våta platser.
Röd (+)
Svart eller blå (-)
Röd (+)
Till LED-strömförsörjning
Vit (-)

VALFRITT

En väderbeständig kopplingslåda (GEXNWB2) kan användas för att kapsla in klass 2 anslutningar som beskrivs nedan:

- Y) För in ledningskontaktarna i kopplingslådan. Fyll med silikon godkänt för elinstallationer och stäng lådan.
- Z) Säkra kopplingslådan med en #6 eller #8 (M2 eller M3) skruv. Kopplingslådan kan målas
Ljustrator

Felsökning

Alla bokstäver är AV

- Kontrollera AC-anslutningen och/eller kontrollera kretsbytare.
- Kontrollera ledningarnas anslutningar vid Tetra® LED System och strömförsörjningen beträffande felaktiga avslutningar eller kortslutningar. Avsluta eller byt ledningsanslutningarna.
- Kontrollera att anslutningarna består av den röda ledningen (+) från LED-listen till den röda ledningen (+) från strömförsörjningen och den vita ledningen (-) från LED-listen till den svarta eller blå ledningen (-) från strömförsörjningen.

Visa LED lyser svagt

- Se till att hela längden på Tetra® LED System inte överskrider maximal belastning.
- Se till att längden på strömkabeln motsvarar eller är under rekommendationen för monteringsavståndet.
- Kontrollera att den sammanlagda längden för Tetra® LED System inte överskrider den maximala belastningen.

Visa av bokstäverna lyser inte

- Kontrollera ledningarnas anslutningar vid Tetra® LED System och strömförsörjningen beträffande felaktiga avslutningar eller kortslutningar. Avsluta eller byt ledningsanslutningarna.
- Kontrollera att anslutningarna består av den röda ledningen (+) från LED-listen till den röda ledningen (+) från strömförsörjningen och den vita ledningen (-) från LED-listen till den svarta eller blå ledningen (-) från strömförsörjningen.

Skuggor

- Dra om strömledningen och säkra den till baksidan med RTV-silikon godkänt för elinstallationer. Justera riktningen på ledningens kontakt så att den inte täcker några lysioder.
- Justera LED-layouten för att säkerställa att belysningens styrka är den samma på framsidan av alla bokstäver.

12 Specifikationer

Maximal belastning per Tetra 24V DC strömförsörjning

OBS! Den maximala nivån för belastning som anges i tabellen är vid en temperatur på 25°C (77°F).
För linjära långa dragningar med central anslutning till LED-listen rekommenderas det att minimera spänningsfallet.

Maximalt monteringsavstånd från utgången för styrenheten

Other than GEMM2441-W1CRI90, GEMM2432-W1CRI90, GEMM2427-W1CRI90, this product is intended solely for sign use only.
Not intended for general lighting applications.
Conforms to the following standards:



Electrical products must not be thrown out with domestic waste. They must be taken to a communal collecting point for environmentally friendly disposal in accordance with local regulations. Contact your local authorities or stockist for advice on recycling. The packaging material is recyclable. Dispose of the packaging in an environmentally friendly manner and make it available for the recyclable material collection-service.