

Pioneer

TS-WX126B 1300W_{MAX.} / NOM. 300W
TS-WX106B 1100W_{MAX.} / NOM. 250W

SEALED ENCLOSURE TYPE SUBWOOFER
HP DE GRAVES DU TYPE AVEC ENCEINTE HERMÉTIQUE
SUBWOOFER TIPO EMBUTIDO Y LACRADO

Be sure to read this instruction manual before installing this speaker.
Prière de lire obligatoirement ce manuel d'installation avant de monter le haut-parleur.
Antes de instalar el altavoz es importante que lea estas instrucciones.

⚠ WARNING

1. Install this speaker where it will not obstruct and will not be a danger to passengers in emergency stop.
2. TO PREVENT ELECTRICAL SHOCK, FIRE AND OTHER INJURY.
Before drilling any mounting holes, make sure you do not damage anything behind, such as the gas lines, brake lines or electrical wiring.
3. Use only the parts supplied. These parts are designed to help you securely install this speaker.
4. Do not install the TS-WX126B / WX106B anywhere it can get wet.
5. Do not put your hand or any other thing in the duct, or injury or damage to the loudspeaker may result.
6. While driving keep your listening volume at a level which does not mask important outside traffic noises, such as emergency vehicles, etc.
7. High sound levels may cause permanent hearing loss.
8. Avoid installing in areas that are unstable or subject to frequent vibrations. There is the possibility that the equipment could become detached from such areas, resulting in damage or even injury.

⚠ AVERTISSEMENT

1. Installer ce haut-parleur à un endroit où il ne gêne pas et ne représente aucun danger aux passagers en cas d'arrêt d'urgence.
2. POUR EVITER UNE DECHARGE ELECTRIQUE, UN INCENDIE OU UNE BLESSURE.
Avant de percer des trous de montage, vérifier que rien ne sera endommagé derrière la plaque, comme une conduite d'essence, une conduite de frein ou un câblage électrique.
3. N'utiliser que les pièces fournies. Ces pièces sont conçues pour vous aider à bien installer ce haut-parleur.
4. N'installez pas le TS-WX126B / WX106B dans un endroit qui est humide ou qui pourrait le devenir.
5. Ne pas introduire la main ou tout autre objet par l'orifice sous peine de se blesser ou d'endommager le haut-parleur.
6. Lorsque vous conduisez, maintenez le niveau d'écoute sonore suffisamment bas de façon à pouvoir entendre les bruits extérieurs de la circulation tels que les sirènes des ambulances.
7. Des niveaux sonores trop élevés peuvent entraîner une dégradation définitive du système auditif.
8. Eviter d'installer dans des espaces qui sont instables ou soumis à de fréquentes vibrations. Il existe une possibilité que l'équipement se détache de tels endroits provoquant des dommages matériels ou même des blessures.

⚠ ADVERTENCIA

1. Instale este altavoz donde no obstruya ni sea peligroso para los pasajeros en caso de una frenada brusca.
2. PARA EVITAR DESCARGAS ELECTRICAS, INCENDIOS Y OTROS DANOS.
Antes de perforar cualquiera de los orificios de instalación, asegúrese de no dañar nada que esté detrás, tales como las líneas de gasolina, las canalizaciones de los frenos, o el cableado eléctrico.
3. Utilice exclusivamente las piezas suministradas. Estas piezas están diseñadas para facilitar la instalación segura de este altavoz.
4. No intale el TS-WX126B / WX106B en ninguna parte donde se pueda mojar.
5. No coloque su mano ni alguna otra cosa en el conducto, o podría causar daños o averías al altavoz.
6. Mientras conduce mantenga el volumen de audición a un nivel tal que no evite escuchar importantes ruidos de tráfico externo, tales como vehículos de emergencia u otros.
7. Altos niveles de sonido pueden causar pérdida permanente de la audición.
8. Evite instalar en sitios inestables o sujetos a frecuentes vibraciones. Es posible que el equipo se suelte de estos sitios, causando daños e incluso lesiones.

⚠ CAUTION

1. Install securely according to the installation instructions.
2. Wiring the speaker terminals out of phase may cause a reduction in bass output.
3. When routing leads and cords, secure them with cable retainers and electrician's adhesive tape or shrink tubing wherever they may touch sharp edges. Keep all wiring away from hot surfaces or heater outlets to prevent short circuits.
4. Refer to your car stereo's operation manual as well when installing speakers in your car.
5. When connecting these speakers with a PIONEER car stereo component's power amplifier, do not combine the left and right speaker's negative wires.
6. PIONEER recommends that this TS-WX126B / WX106B be used in conjunction with amplifiers whose continuous (RMS) output is lower than 300 W (WX126B) / 250 W (WX106B) which is nominal input power of this TS-WX126B / WX106B.

⚠ ATTENTION

1. Installer solidement conformément aux instructions d'installation.
2. Une connexion des bornes du haut-parleur en dehors de la phase risque de réduire la puissance de sortie des graves.
3. Lors de l'acheminement des câbles et cordons, les fixer avec des attaches et du ruban adhésif isolant ou les placer dans des tubes lorsqu'ils peuvent toucher des bords affilés. Eloigner tout le câblage des surfaces ou sorties de chauffage pour éviter des court-circuits.
4. Pour l'installation des haut-parleurs vous pouvez consulter aussi votre manuel pour auto-stéréo.
5. Si vous branchez ces haut-parleurs sur un amplificateur de puissance de l'appareil auto-stéréo PIONEER, jamais combiner les conducteurs négatifs des haut-parleurs de droite et de gauche.
6. PIONEER recommande que ce modèle TS-WX126B / WX106B soit utilisé en combinaison avec des amplificateurs dont la sortie continue (RMS) est inférieure à 300 W (WX126B) / 250 W (WX106B) qui est la puissance d'entrée normale du TS-WX126B / WX106B.

⚠ PRECAUCION

1. Realice la instalación seguramente de acuerdo con las instrucciones de instalación.
2. El cableado de los terminales del altavoz fuera de fase puede causar una reducción en la salida de bajos.
3. Cuando haga el reparto de las guías y los cables, asegúrelos con fijadores para cables y cinta adhesiva de electricista o tuberías de plástico contraído dondequiera que éstos puedan tocar bordes afilados. Mantenga todo el cableado lejos de las superficies calientes o de las salidas de calefacción para evitar cortocircuitos.
4. Al conectar estos altavoces con un amplificador de potencia componente PIONEER para estereofonía para automóvil, jamás combinar los conductores negativos de los altavoces de derecha y de izquierda.
5. Cuando instale este altavoz en su coche, consulte también con el manual de operación del estéreo de su automóvil.
6. PIONEER recomienda el uso de este TS-WX126B / WX106B en unión con amplificadores cuya potencia de salida continua (RMS) sea menor que 300 W (WX126B) / 250 W (WX106B) que es la potencia de entrada nominal de este TS-WX126B / WX106B.

⚠ WARNING

The Safety of Your Ears is in Your Hands

Get the most out of your equipment by playing it at a safe level - a level that lets the sound come through clearly without annoying blaring or distortion and, most importantly, without affecting your sensitive hearing. Sound can be deceiving. Over time, your hearing "comfort level" adapts to higher volumes of sound, so what sounds "normal" can actually be loud and harmful to your hearing. Guard against this by setting your equipment at a safe level BEFORE your hearing adapts.

ESTABLISH A SAFE LEVEL:

- Set your volume control at a low setting.
- Slowly increase the sound until you can hear it comfortably and clearly, without distortion.
- Once you have established a comfortable sound level, set the dial and leave it there.

BE SURE TO OBSERVE THE FOLLOWING GUIDELINES:

- Do not turn up the volume so high that you can't hear what's around you.
- Use caution or temporarily discontinue use in potentially hazardous situations.
- Do not use headphones while operating a motorized vehicle; the use of headphones may create a traffic hazard and is illegal in many areas.

⚠ AVERTISSEMENT

La protection de votre ouïe est entre vos mains

Pour assurer le rendement optimal de votre matériel et - plus important encore - la protection de votre ouïe, réglez le volume à un niveau raisonnable. Pour ne pas altérer votre sens de la perception, le son doit être clair mais ne produire aucun vacarme et être exempt de toute distorsion. Votre ouïe peut vous jouer des tours. Avec le temps, votre système auditif peut en effet s'adapter à des volumes supérieurs, et ce qui vous semble un «niveau de confort normal» pourrait au contraire être excessif et contribuer à endommager votre ouïe de façon permanente. Le réglage de votre matériel à un volume sécuritaire AVANT que votre ouïe s'adapte vous permettra de mieux vous protéger.

CHOISISSEZ UN VOLUME SÉCURITAIRE:

- Réglez d'abord le volume à un niveau inférieur.
- Montez progressivement le volume jusqu'à un niveau d'écoute confortable; le son doit être clair et exempt de distorsions.
- Une fois que le son est à un niveau confortable, ne touchez plus au bouton du volume.

N'OUBLIEZ PAS DE RESPECTER LES DIRECTIVES SUIVANTES:

- Lorsque vous montez le volume, assurez-vous de pouvoir quand même entendre ce qui se passe autour de vous.
- Faites très attention ou cessez temporairement l'utilisation dans les situations pouvant s'avérer dangereuses.
- N'utilisez pas des écouteurs ou un casque d'écoute lorsque vous opérez un véhicule motorisé; une telle utilisation peut créer des dangers sur la route et est illégale à de nombreux endroits.

● FEATURES

1. VCCS (Voice Coil Cooling System) Improve frequency response and high power handling
2. Glass fiber and Mica reinforced IMPP composite cone provides increased strength and rigidity for optimized bass response
3. Overhung voice coil design offers higher power handling, linear movement and greater excursion for extreme bass output
4. Advanced engineering including CAD (Computer Aided Design) optimized for the subwoofer's performance
5. Included metal accessories ensures easy installation and safety

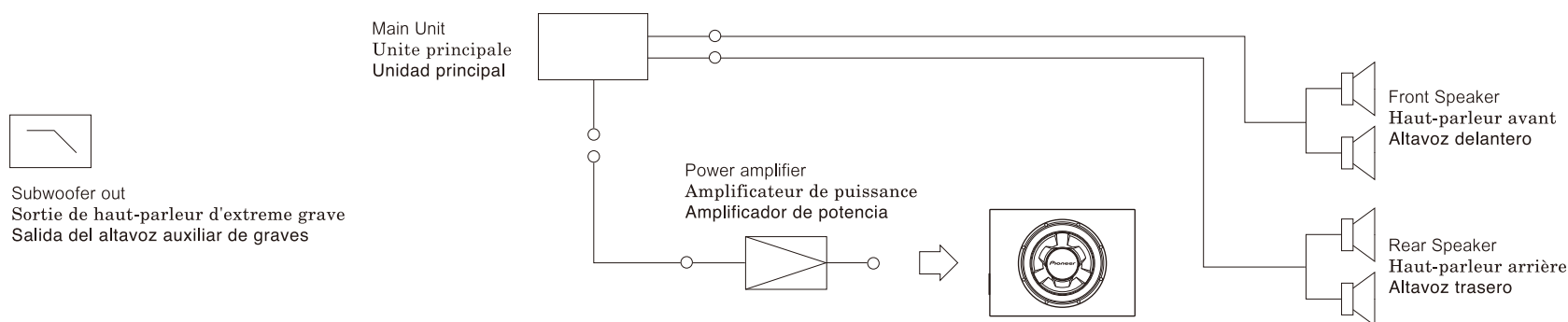
● CARACTÉRISTIQUES

1. Le VCCS (système de refroidissement de la bobine mobile) améliore la réponse en fréquence même à haute puissance
2. La membrane IMPP renforcée fibre de verre offre meilleur rigidité pour une performance optimale des graves
3. La conception de la bobine mobile offre une plus grande puissance admissible, un mouvement linéaire avec une grande excursion pour les extrêmes graves
4. Ingénierie utilisant la COA (Conception Assistée par Ordinateur) pour optimiser les performances du subwoofer
5. Les accessoires en métal assurent une bonne installation et plus de sécurité

● CARACTERISTICAS

1. VCCS (Voice Coil Cooling System) mejora la respuesta del frecuencias gestionando bien la Alta Potencia
2. El cono compuesto de Glass Fiber y Mica reforzada IMPP incrementa la fuerza y la rigidez para optimizar la respuesta de los bajos
3. El diseño de la bobina proyectado ofrece la gestión optima de Alta Potencia, un movimiento lineal y mayor recorrido para salida en bajos extremo
4. Ingeniería avanzada incluyendo CAD (Computer Aided Design) optimiza la respuesta del subwoofer
5. Se incluyen accesorios metálicos asegurando una instalación fácil y segura

●EXAMPLE OF CONNECTION ●EXEMPLE DE CONNEXION ●EJEMPLO DE CONEXION



●RECOMMENDATION OF LOW PASS FILTER

- The use of Low Pass filter by main unit or amplifier is recommended.
- Cut Off Frequency, 80 Hz (12 dB/Oct.) will be the most effective setting of the Low Pass Filter.

●RECOMMANDATIONS CONCERNANT LE FILTRE BASSE FREQUENCE

- L'utilisation du filtre basse fréquence par l'unité principale ou l'amplificateur est recommandée.
- La fréquence de coupure, 80 Hz (12 dB/Oct.) sera le réglage le plus efficace du filtre passe-bas.

●RECOMENDACIÓN DEL FILTRO PASABAJOS

- Se recomienda el uso del Filtro Pasabajos en la unidad principal o en el amplificador.
- La desconexión de la frecuencia, 80 Hz (12 dB/Oct.) será el ajuste más efectivo del filtro de bajo pase.

TS-WX126B

●SPECIFICATIONS

- Speaker size ϕ 30 cm (12" dia.)
- Continuous power handling (RMS) 300 W
- Maximum music power 1 300 W
- Sensitivity 75 dB (1 W / 1 m)
83 dB (1 W / 0,5 m)
- Frequency response 20 Hz to 4,1 kHz (-20 dB)
- Nominal impedance 4 Ω
- Gross weight 8,51 kg (18 lb 12 oz)

Note :

Specifications and the design are subject to possible modification without notice due to improvements.

●SPÉCIFICATIONS

- Taille de haut-parleur ϕ 30 cm
- Puissance continue (RMS) 300 W
- Puissance musicale maximum 1 300 W
- Sensibilité 75 dB (1 W / 1 m)
83 dB (1 W / 0,5 m)
- Bande passante 20 Hz à 4,1 kHz (-20 dB)
- Impédance nominale 4 Ω
- Poids brut 8,51 kg

Remarque :

Suite aux améliorations apportées à ces équipements, leurs caractéristiques et leur conception peuvent être sujettes à modification sans préavis.

●ESPECIFICACIONES

- Tamaño del altavoz ϕ 30 cm
- Gestión continua de la potencia (RMS) 300 W
- Máxima Potencia de musica 1 300 W
- Sensibilidad 75 dB (1 W / 1 m)
83 dB (1 W / 0,5 m)
- Respuesta de frecuencia 20 Hz a 4,1 kHz (-20 dB)
- Impedancia nominal 4 Ω
- Peso bruto 8,51 kg

Note :

Las especificaciones y el diseño están sujetos a posibles modificaciones sin aviso debido a mejoras.

TS-WX106B

●SPECIFICATIONS

- Speaker size ϕ 25 cm (10" dia.)
- Continuous power handling (RMS) 250 W
- Maximum music power 1 100 W
- Sensitivity 73 dB (1 W / 1 m)
79 dB (1 W / 0,5 m)
- Frequency response 20 Hz to 3,7 kHz (-20 dB)
- Nominal impedance 4 Ω
- Gross weight 7,07 kg (15 lb 9 oz)

Note :

Specifications and the design are subject to possible modification without notice due to improvements.

●SPÉCIFICATIONS

- Taille de haut-parleur ϕ 25 cm
- Puissance continue (RMS) 250 W
- Puissance musicale maximum 1 100 W
- Sensibilité 73 dB (1 W / 1 m)
79 dB (1 W / 0,5 m)
- Bande passante 20 Hz à 3,7 kHz (-20 dB)
- Impédance nominale 4 Ω
- Poids brut 7,07 kg

Remarque :

Suite aux améliorations apportées à ces équipements, leurs caractéristiques et leur conception peuvent être sujettes à modification sans préavis.

●ESPECIFICACIONES

- Tamaño del altavoz ϕ 25 cm
- Gestión continua de la potencia (RMS) 250 W
- Máxima Potencia de musica 1 100 W
- Sensibilidad 73 dB (1 W / 1 m)
79 dB (1 W / 0,5 m)
- Respuesta de frecuencia 20 Hz a 3,7 kHz (-20 dB)
- Impedancia nominal 4 Ω
- Peso bruto 7,07 kg

Note :

Las especificaciones y el diseño están sujetos a posibles modificaciones sin aviso debido a mejoras.

Register your product at
Enregistrez votre produit au
<http://www.pioneerelectronics.com>
<http://www.pioneerelectronics.ca>

