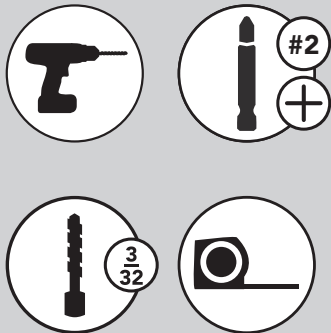


INSTALLATION INSTRUCTIONS / INSTRUCCIONES DE INSTALACIÓN / LES INSTRUCTIONS D'INSTALLATION

SINGLE PULLOUT BASKET WITH SOFT-CLOSE / CESTA EXTRAÍBLE SENCILLA CON CIERRE SUAVE /
PANIER COULISSANT SIMPLE AVEC FERMETURE EN DOUCEUR

TOOLS REQUIRED:
HERRAMIENTAS REQUERIDAS:
OUTILS REQUIS:



CARE AND MAINTENANCE:
CUIDADO / ENTRETIEN:

Clean with a damp cloth and wipe parts dry.

Limpie con un paño húmedo y seque las partes.

Nettoyez avec un linge humide et essuyez les pièces pour les secher complètement.

VIDEO TUTORIAL /
VIDEO TUTORIAL /
TUTOTIEL VIDÉO

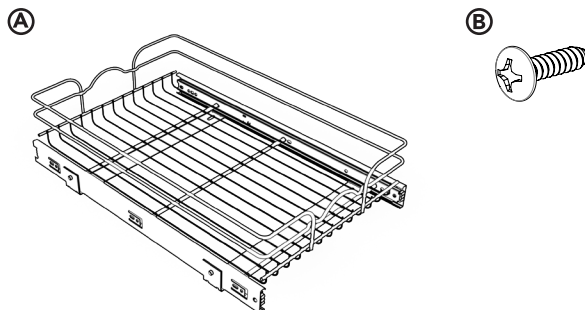


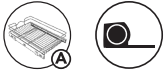
WWW.REV-A-SHELF.COM/VIDEOS

PARTS LIST / LISTA DE PIEZAS / LISTE DES PIÈCES

| No. | Description / Descripción / La description | Qty. |
|-----|--|------|
| A | Frame Assembly / Conjunto del marco / Assemblage du cadre* | 1 |
| B | #8 x 3/4" Truss Head Screws Tornillos de cabeza reforzada #8 x 3/4" / Vis à tête bombée #8 x 3/4" | 4 |

* Style dependent on unit purchased / Estilo dependiente de la unidad comprada / Style dépendant de l'unité achetée

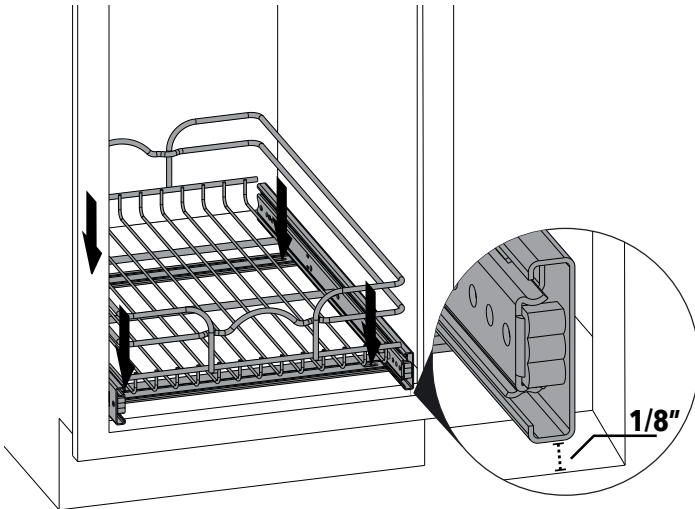
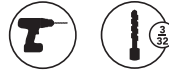


1

Set Frame Assembly **(A)** into cabinet 1/8" back from front edge and mark (4) hole locations.

Coloque el conjunto del marco **(A)** dentro del gabinete, a 1/8" de distancia del borde frontal, y marque las ubicaciones de los (4) orificios.

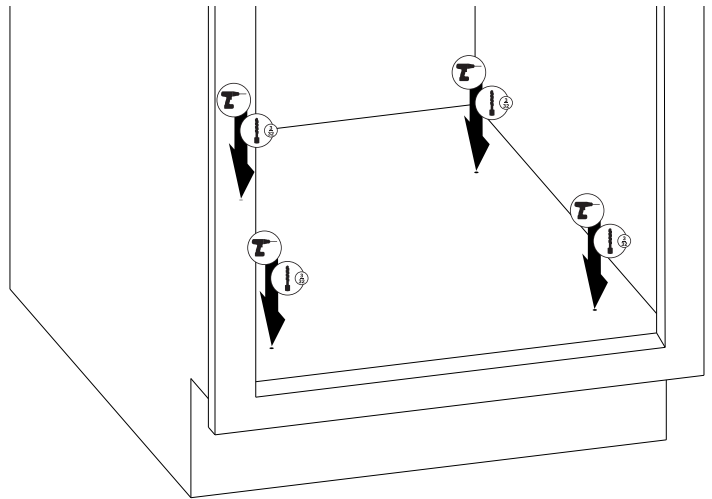
Placez l'assemblage du cadre **(A)** dans l'armoire à 1/8" en retrait du bord avant et marquez l'emplacement des (4) trous.

**2**

Remove Frame Assembly **(A)** and pre-drill the (4) hole locations.

Retire el conjunto del marco **(A)** y taladre previamente las ubicaciones de los (4) agujeros.

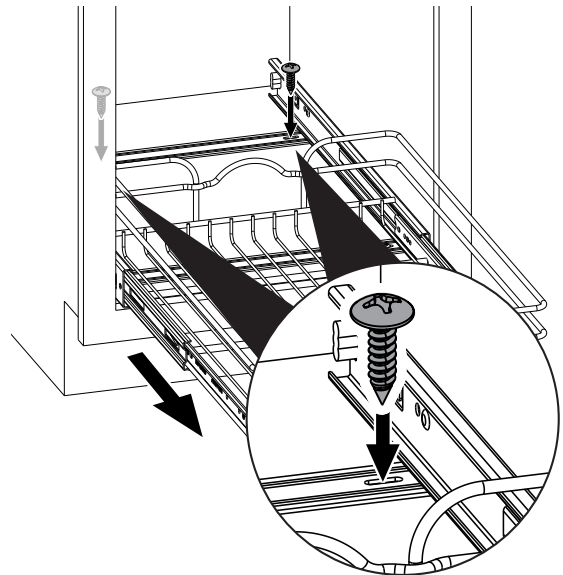
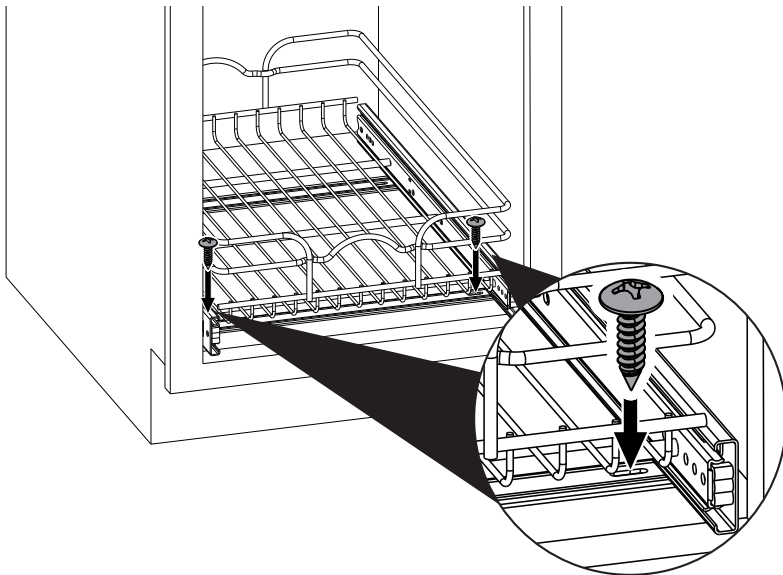
Retirez l'assemblage du cadre **(A)** et pré-percez les (4) emplacements de trous.

**3**

Replace Frame Assembly **(A)** into cabinet and secure with (4) #8 x 3/4" Truss Head Screws **(B)**.

Vuelva a colocar el Ensamble del Marco **(A)** en el gabinete y asegúrelo con (4) tornillos de cabeza truss #8 x 3/4" **(B)**.

Replacez l'assemblage du cadre **(A)** dans l'armoire et fixez-le avec (4) vis à tête bombée #8 x 3/4" **(B)**.



REV·A·SHELF
Innovation through Organization™

12400 Earl Jones Way
Louisville, KY 40299
rev-a-shelf.com
Customer Service: 800-626-1126



DOOR MOUNT KIT
(SOLD SEPARATELY)
MONTABLE EN LA PUERTA
(SE VENDE POR SEPARADO)
MONTABLE SUR PORTE
(VENDU SÉPARÉMENT)

