




365DisInFx® Luminario LED

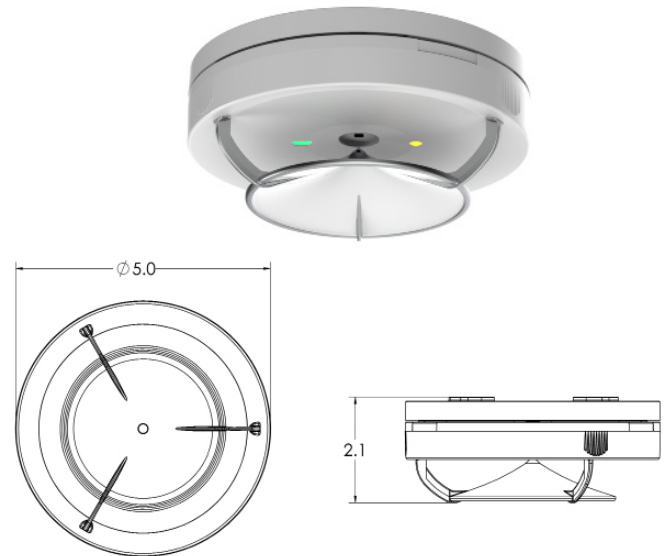
LPU Series – 365DisInFx®

Descripción del producto UVC

La serie LPU Current365DisInFx® proporciona luz ultravioleta germicida (UVC) para una desinfección continua en espacios ocupados.

Ejemplos de aplicación: baños, instalaciones donde se procesa comida, vestidores en gimnasios, instalaciones médicas, oficinas comerciales, lugares de venta al menudeo, entradas y lobbies.

 Luminario LPU 365DisInFx® El primer LED UVC certificado por UL para instalarse en lugares ocupados



Resumen técnico

Resultados de las pruebas: GE Current, una empresa Daintree, completó pruebas a escala en habitaciones con dispositivos LPU

365DisInFx® con tecnología de desinfección que muestran reducción en los aerosoles de los virus SARS-CoV-2¹ (el virus que causa COVID-19), y el bacteriófago MS2².

Al aplicar la ciencia foto biológica y el modelo matemático a los resultados de las pruebas del dispositivo y en la literatura publicada, la operación continua de una matriz correctamente instalada de dispositivos 365DisInFx® LPU Gen2 se prevé que proporcione un 90% (1-log₁₀) de inactivación del SARS-CoV-2 aerosolado durante la primera hora o menos de exposición, y un 99% de inactivación (2-log₁₀) en 2 horas o menos exposición en más espacios cuando se configura por un tiempo de exposición de 8 horas o un mayor tiempo de Exposición Permisible (PET) como se define en IEC 62471 – Seguridad Fotobiológica de Lámparas y estándares de Sistemas de Lámparas a 7 pies de altura. Current continúa realizando experimentos adicionales de apoyo.

Seguridad: Cuando se instala como se indica, se asigna una dosis para operar bajo los límites de exposición para la salud humana según el esquema de investigación para equipos y sistemas germicidas UV UL 8802, IEC 62471 Seguridad Fotobiológica para Lámparas y el Sistema de lámparas estándar, y la Conferencia Americana de Higienistas Industriales Gubernamentales (ACGIH®) los lineamientos TLVs® sobre un periodo de exposición de 8 horas. Para la selección de productos y solicitud de soporte, contacte al Equipo de Solicitudes o use la herramienta calculadora LPU en www.365disinfx.com.

Disponible para ordenar

Contacte a su representante de ventas local Current para preguntas sobre pedidos.

No aprobado para su venta fuera de Estados Unidos.¹ Las pruebas con el SARS-CoV-2 usando dispositivos LPU con prototipo de óptica refractiva dieron como resultado un 90% de inactivación del virus aerosolizado en un periodo de 2 horas. Esta prueba se utilizó después como la base para la ciencia fotobiológica y el modelo matemático. La prueba se llevó a cabo en una habitación de 8 por 20 por 8 pies, equipado con 12 dispositivos LPU usando el prototipo de óptica refractiva, configurado por las 8 horas de Tiempo de Exposición Permitidas (PET) a la altura de la cabeza (7 pies). En esta prueba se utilizó SARS-CoV-2 aislado USA-CA1/2020 y se espera que los resultados se apliquen a otros SARS-CoV-2 aislado o en cepas incluyendo B.1.617.2 (Delta) u otras variantes de inquietud o interés, así como los coronavirus humanos estacionales.² Las pruebas con el bacteriófago MS2 dieron como resultado un 88% de inactivación del virus aerosolizado dentro de un periodo de 4 horas. La prueba se realizó en una habitación de 10 por 10 por 8 pies equipado con siete prototipos del dispositivo LPU, configurados para un tiempo de exposición de 4 horas de Tiempo de Exposición Permitido (PET) a la altura de la cabeza. El Bacteriófago MS2 es un virus no encapsulado comúnmente usado como sustituto en pruebas para virus que son patógenos para los humanos. Es particularmente útil como sustituto mientras se publican las pruebas científicas y la literatura que apoya que el bacteriófago MS2 es más resistente a la radiación UVC que ciertos virus encapsulados como el coronavirus y la influenza.

LPU Series – 365DisInFx® Dispositivo UVC

Lógica del número de pedido

Familia	Voltaje	Salida	UVC	Controles	Tipo de Montaje	Altura mínima del techo	Acabado	Empaque
LPU2	0 = 120-277VAC	XX	QQ = Sin Controles	ST = Estándar	76 = 7'6" y más	WHTe = blanco	SP = empaque sencillo	
		Valor de salida rango entre 500uW y 2300uW se selecciona con base en el diseño de parámetros incluyendo las dimensiones de la habitación		LT = T-Grid	78 = 7'8" y más		BP = Multi empaque (5-8 por cartón)	
				TR = Resistente a la manipulación	80 = 8'0" y más		DP = Paquete de distribución (16 por cartón)	

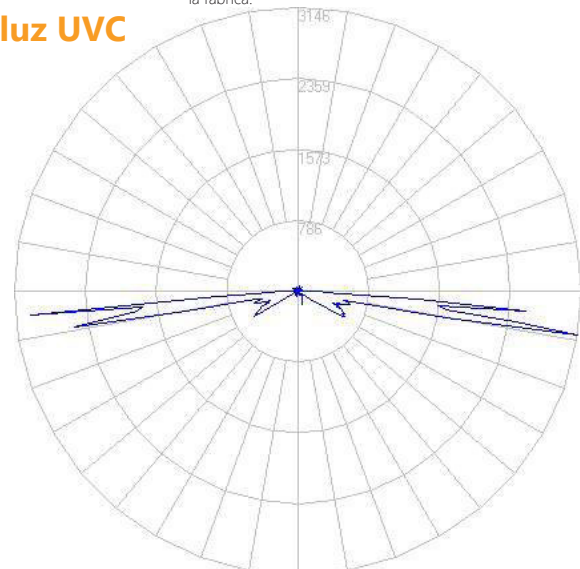
Consulte la herramienta de selección del producto en línea en www.365DisInFx.com, o contacte al fabricante al 1-888-694-3533 para salidas UV específicas y combinaciones de altura del techo.

Refiérase a la herramienta de selección del producto en línea en www.365DisInFx.com, o contacte al fabricante al 1-888-694-3533 para salidas UV específicas y combinaciones de altura del techo.

Selección de catálogos estándar	Familia	Voltaje	Salida UVC	Controles	Tipo de montaje (Vea las opciones arriba)	Altura mínima del techo	Acabado	Empaque (Vea las opciones arriba)
	LPU2	0	05	QQ	XX	76	WHTe	XX
	LPU2	0	07	QQ	XX	78	WHTe	XX
	LPU2	0	09	QQ	XX	78	WHTe	XX
	LPU2	0	12	QQ	XX	80	WHTe	XX
	LPU2	0	15	QQ	XX	80	WHTe	XX
	LPU2	0	19	QQ	XX	80	WHTe	XX
	LPU2	0	23	QQ	XX	80	WHTe	XX

Para alturas de techo abajo de 7'6", contacte a la fábrica.

Intensidad de la luz UVC



Los rayos UVC son invisibles al ojo humano.

Notas:

La opción de voltaje "0" incluye un paquete de energía para 120-277VAC to 24VDC.

Se aceptan pedidos de acabados diferentes; aplica un tiempo de espera más largo y una tarifa de instalación.

Cualquier cantidad menor a 5 se enviará como un empaque sencillo.

Para solicitudes de diseño, contacte a su representante local **Current**. El departamento de ventas y los agentes pueden enviar una solicitud de diseño a través de E*Light o de oportunidades de la fuerza de ventas.

Especificaciones del producto LED y Ensamble Óptico

Indicador LED:

- Verde = Tablero de circuito encendido
- Rojo (parpadeando) = Error de sobre corriente
- Amarillo = UVC LED encendido

Eléctrico

Voltaje de entrada: 120-277 VAC

Factor de potencia del sistema (PF): >0.9*

Vataje de entrada: 3.88W

Corriente de entrada máxima: 0.059A

Total de distorsión armónica (THD): <20%*

Tipo de sistema: clase 2

Paquete de energía PN: BZ-50/BZ-50RC (Legrand)

*PF y THD pueden variar con opciones

Calificaciones y evaluaciones

Temperatura de operación: -20°C a +25°C

Temperatura de almacenamiento: -40°C a +70°C

Protección por sobretensión: Conforme a ANSI C82.77

Lugar: Húmedo

Seguridad: Certificado UL/cUL

Ambiental: De conformidad con las restricciones materiales de RoHS.

- Los dispositivos 365DisInFx™ LPU cumplen con el límite de emisiones de ozono de California: certificado CARB EPA Est. 90375-NC-1

Construcción y acabado

Armazón: Policarbonato

Reflector: Policarbonato con barniz metálico

Peso: ~0.5 libras

Empaque: ~0.5 libras

Tome una decisión informada

- La radiación UV puede tener como resultado el riesgo de lesiones personales. La sobre exposición puede dar como resultado daño en los ojos o en la piel expuesta. Para reducir el riesgo de sobre exposición, se debe instalar el equipo de acuerdo con la planificación del fabricante del lugar y la aplicación de las recomendaciones, incluyendo las restricciones de altura mínima del techo.
- Las soluciones UV están destinadas a espacios comunes de alto tráfico y no se recomiendan en viviendas o en uso doméstico.
- La instalación de los dispositivos debe llevarla a cabo personal calificado como se detalla en la guía de instalación de Current.
- Para permitir la ocupación durante su uso, los productos de Current cumplen con el esquema de investigación UL 8802 para sistemas y equipo germicida UV, Seguridad fotobiológica IEC 62471 de lámparas y estándares de sistemas de lámparas, y los lineamientos TLVs® de la Conferencia Americana de Higienistas industriales gubernamentales (ACGIH®) sobre un periodo de 8 horas cuando se instalan como se indica.
- Los productos UV de Current están destinados a utilizarse en conjunto con otras medidas protectoras como limpieza manual y el uso de equipo personal de protección apropiado. No hay sustitutos para otras medidas.
- Los productos Current no están destinados a usarse como dispositivos médicos.
- Si se combinan dos o más soluciones UV, ya sea de GE Current, una compañía de Daintree y/u otros fabricantes, consulte un representante capacitado en la aplicación del producto para asegurar que la irradiancia total (dosis UV) no exceda los límites de exposición humana recomendados. En la medida en que las soluciones UV se combinen, puede impactar en las tasas de inactivación.

LPU Series – 365DisInFx® Dispositivo UVC

Vida útil y garantía

Garantía: Un (1) año de vida (más pruebas de vida útil en curso)

Opciones de montaje:

Montado estándar: panel de yeso/atornillado directo J-box

Clips T-Grid: proporcionados con opción "LT"

Resistencia a la manipulación: panel de yeso/atornillado directo J-box

Acceso al cableado: 1/2" KO de tamaño comercial en la parte posterior

Accesorios y opciones: contacte a su representante de ventas GE Current, una compañía de Daintree, para conocer las opciones disponibles. Para mayor información y acceso a todos nuestros recursos, incluyendo nuestras herramientas de diseño, visite: www.gecurrent.com.



PRECAUCIÓN

Este producto emite UVC.
Instale de conformidad con las instrucciones del fabricante para prevenir el riesgo de lesiones personales por la radiación UV.