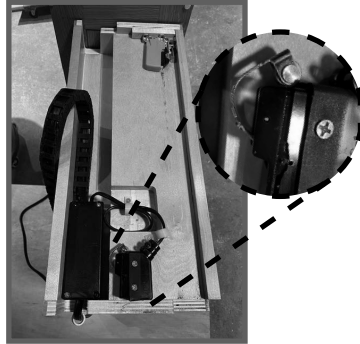


445 VANITY OUTLET



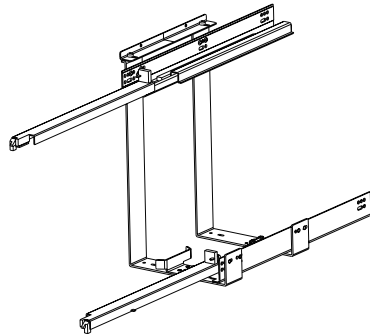
CAUTION!



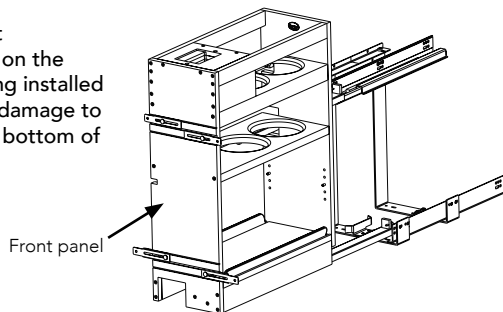
Carefully remove the unit from box to avoid damaging the slides.

Keep the wood unit out of the cabinet until it is on the slides.

The slide assembly and slide wooden track should be touching in order to properly secure the wood unit to the slide set. Failure to do so could damage the electrical components.



Placing the unit on it's front (front placement) so that it's not sitting on the switch while the wire chain is being installed into the cabinet avoids potential damage to the electrical components on the bottom of the unit.



445 GABINETE DE TOCADOR / 445 MEUBLE DE TOILETTE



**PRECAUCIÓN /
MISE EN GARDE**

Retire la unidad de la caja con cuidado para evitar que se dañen las correderas.

Retirez soigneusement l'appareil de sa boîte pour éviter d'endommager les glissières.

Mantenga la unidad de madera fuera del gabinete hasta que esté sobre las correderas.

Gardez l'unité en bois hors de l'armoire jusqu'à ce qu'elle soit sur les glissières.

El ensamble de las correderas y la guía de madera de las correderas deben estar en contacto para asegurar adecuadamente la unidad de madera al juego de correderas. Si esto se hace incorrectamente, los componentes eléctricos se podrían dañar.

L'ensemble des glissières et le rail en bois des glissières doivent se toucher afin de bien fixer l'unité en bois au jeu de glissières. Si vous ne le faites pas correctement, vous risquez d'endommager les composants électriques.

Si se coloca la unidad sobre su frente (ubicación frontal) de modo que esta no se apoye sobre el interruptor mientras se instala el paquete de cables dentro del gabinete, se evitará que se puedan dañar los componentes eléctricos en la parte inferior de la unidad.

En plaçant l'unité sur sa face avant (placement frontal) de manière à ce qu'elle ne repose pas sur l'interrupteur pendant que la chaîne métallique est installée dans l'armoire, on évite d'endommager les composants électriques situés au fond de l'unité.

