

INSTRUCCIONES IMPORTANTES DE SEGURIDAD

LEA Y SIGA TODAS LAS INSTRUCCIONES DE SEGURIDAD

Cuando use equipo eléctrico, siga siempre las precauciones básicas de seguridad, incluyendo las siguientes:

Este equipo se ha diseñado para ser utilizado con fuentes de radiación UV germicida y debe ser instalado de conformidad con las instrucciones técnicas relevantes para evitar el riesgo de lesiones personales por causa de la radiación UV.

La radiación UV puede representar un riesgo de lesiones personales. La sobreexposición puede tener como resultado daño a los ojos y a la piel. Para disminuir el riesgo de sobreexposición, este equipo debe ser instalado de conformidad con las recomendaciones de planeación del sitio por parte del fabricante. Esto puede incluir instrucciones sobre la ubicación relativa de cada componente del sistema germicida, las distancias mínimas entre los dispositivos que generan rayos UV y otros objetos o superficies y la protección de la exposición de la línea de visión de la radiación UV en espacios ocupados que se ubican encima del área de montaje del equipo (por ejemplo, balcones del piso superior, escaleras abiertas, etc.)

La radiación UV y óptica puede ser reflejada por las superficies circundantes, tales como techos y muros. Dado que las propiedades reflectivas de las superficies pueden variar ampliamente, se debería tomar esto en cuenta como parte de la planeación del sitio. Siga las recomendaciones del fabricante para seleccionar los acabados adecuados para el techo y los muros.

ES LA RESPONSABILIDAD DE QUIEN INSTALA ASEGURARSE DE QUE LAS PERSONAS NO ESTARÁN EXPUESTAS A UNA RADIACIÓN UV U ÓPTICA EXCESIVA DURANTE LA OPERACIÓN DEL EQUIPO. ESTO REQUERIRÁ QUE EL INSTALADOR LLEVE A CABO UNA VALORACIÓN DE NIVELES DE IRRADIACIÓN O ILUMINANCIA EN LOS ESPACIOS CIRCUNDANTES OCUPADOS ANTES DE LA OCUPACIÓN.

El equipo debe ser montado en ubicaciones y alturas que no permitan que personal no autorizado lo manipule.

El mantenimiento y el servicio que se da a este equipo generador de UV será realizado por personal autorizado. El personal de servicio debe usar Equipo Protector Personal (PPE) adecuado si el equipo estará en operación durante el trabajo de mantenimiento o servicio. Contacte al fabricante del equipo para ver las recomendaciones y lineamientos de PPE.

El uso de accesorios para el equipo no recomendados por el fabricante puede causar condiciones inseguras.

No usar este equipo para otro fin que no sea el previsto.

GUARDE ESTAS INSTRUCCIONES

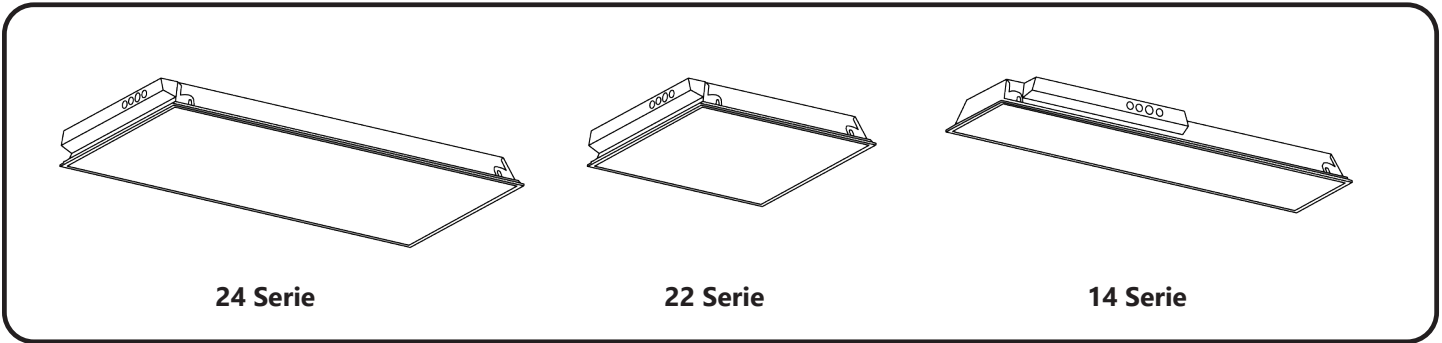
365DisInFx™ Luminarios LED

Serie LBU Empotrada

UVA 120-277V



Equipo
Germicida



24 Serie

22 Serie

14 Serie

⚠ ADVERTENCIA / WARNING

RIESGO DE DESCARGA ELÉCTRICA

- Desconecte el suministro de energía antes de la instalación, inspección o desinstalación.
- Conecte correctamente la caja de protección eléctrica a tierra.

RIESGO DE INCENDIO

- Respete todos los códigos NEC y códigos locales.
- Utilice únicamente cables de conexión de entrada/salida aprobados por UL. Tamaño mínimo de 18 AWG (0.75mm²).

RISQUES DE DÉCHARGES ÉLECTRIQUES

- Coupez l'alimentation avant d'inspecter, installer ou déplacer le luminaire.
- Assurez-vous de correctement mettre à la terre le boîtier d'alimentation électrique.

RISQUES D'INCENDIE

- Respectez tous les codes NEC et codes locaux.
- N'utilisez que des fils approuvés par UL pour les entrées/sorties de connexion. Taille minimum 18 AWG (0.75mm²).



ANTES DE EMPEZAR

Lea estas instrucciones en su totalidad y con mucho cuidado.

Guarde estas instrucciones

Use el producto únicamente en la forma en la que el fabricante pretende que se use. Si tiene cualquier pregunta, póngase en contacto con el fabricante.

La instalación y el mantenimiento deben ser llevados a cabo por personal calificado.

Componentes provistos

- Luminario

Herramientas y componentes requeridos

- Destornillador plano o llave de tuerca hexagonal de 1/4"
- Conexiones de conductores del listado UL de conformidad con los tamaños comerciales de conductos nominales de NEC/CEC de 1/2" o 3/4"
- Conectores de cable aprobados por UL
- Equipo Protector Personal (PPE) adecuado

Preparación del cableado eléctrico



Requerimientos eléctricos

- El luminario LED debe estar conectado a la red eléctrica de acuerdo con su clasificación especificada en la etiqueta del producto.

Instrucciones de conexión a tierra

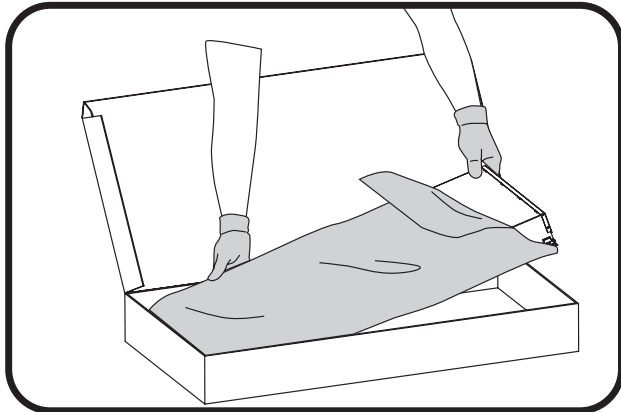


- La conexión a tierra y la vinculación del sistema general debe realizarse de acuerdo con el Código Eléctrico Nacional (NEC) y los códigos locales.

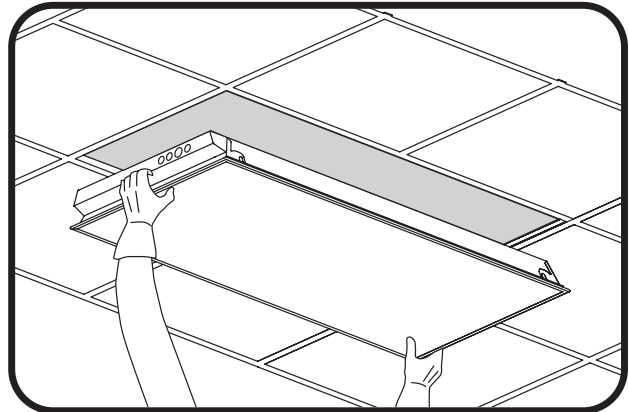
⚠ PRECAUCIÓN

- Apague la energía antes de la instalación; riesgo de exposición UV. /Coupez l'alimentation avant d'installer; risque d'exposition à un rayonnement UV.
- Use el Equipo Protector Personal adecuado (PPE). / Portez les équipements de protection individuelle (EPI) appropriés.

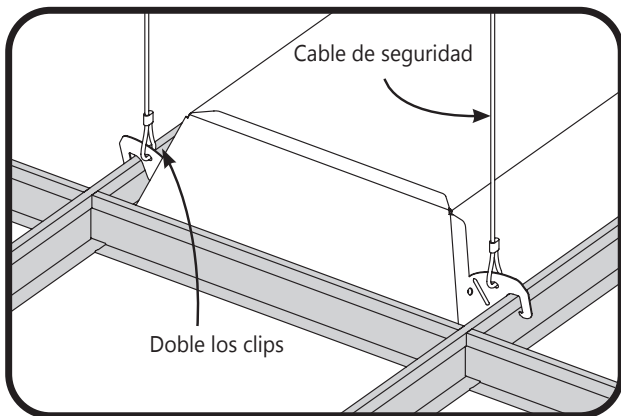
Instalación



- 1 Desempaque la unidad con cuidado. Revise bien que no haya defectos en la unidad antes de la instalación. Use guantes de trabajo para evitar que se transfiera suciedad y grasa al luminario.



- 2 Instale la unidad dentro del espacio reservado en el techo. Si instalará más de una luminaria por habitación, siga las instrucciones en la etiqueta del difusor para mantener una orientación consistente. Levante el luminario por el marco metálico y no ponga presión sobre la superficie de vidrio.

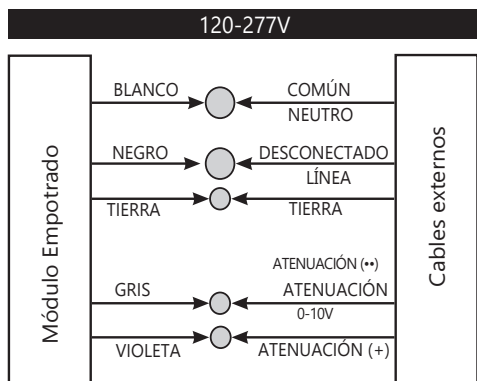


- 3 Doble los 4 clips para fijar la luminaria en su lugar. Instale los cables de seguridad por los orificios de los clips (de conformidad con los códigos de construcción y con los cables de seguridad de terceros).

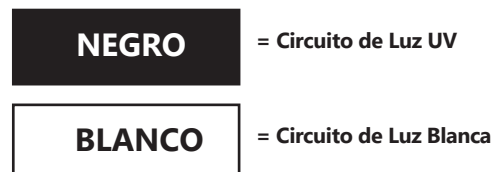
Conexiones eléctricas

⚠ ADVERTENCIA

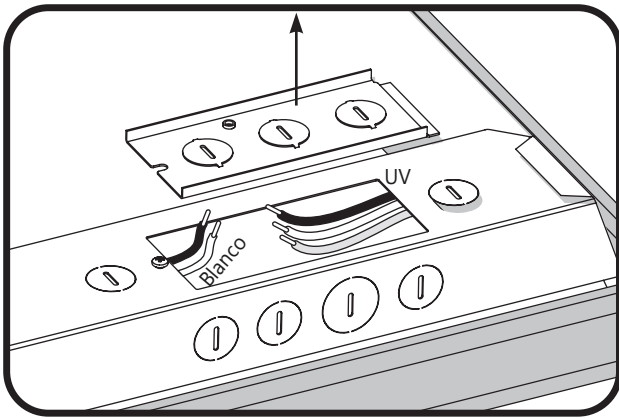
Riesgo de descarga eléctrica. Desconecte el suministro de energía antes de la instalación o mantenimiento del producto.



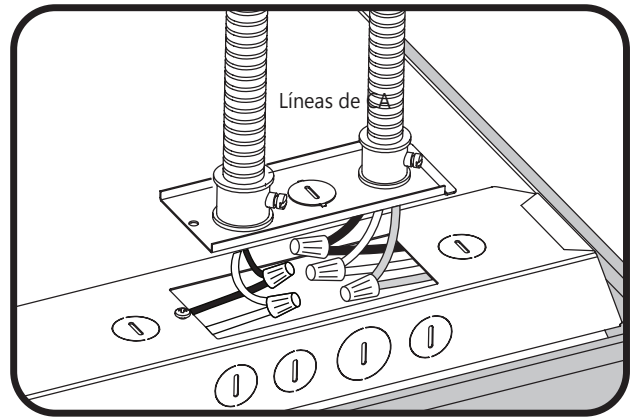
NOTA: Se pueden proporcionar dos conjuntos de cables para el módulo empotrado, marcados con etiquetas negras y blancas, correspondientes a los circuitos de luz "UV" Y "BLANCO". Estos pueden estar conectados al mismo circuito, o a circuitos separados, dependiendo de las instrucciones del cliente. No se recomienda la atenuación en el circuito UV dado que reducirá la efectividad de la desinfección.



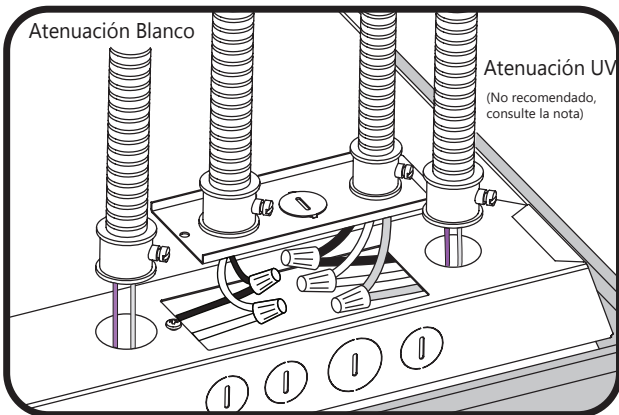
Instalación eléctrica



- 1 Retire la cubierta de la caja de protección eléctrica. Retire la placa abatible para tener acceso a los cables de entrada de la línea CA.

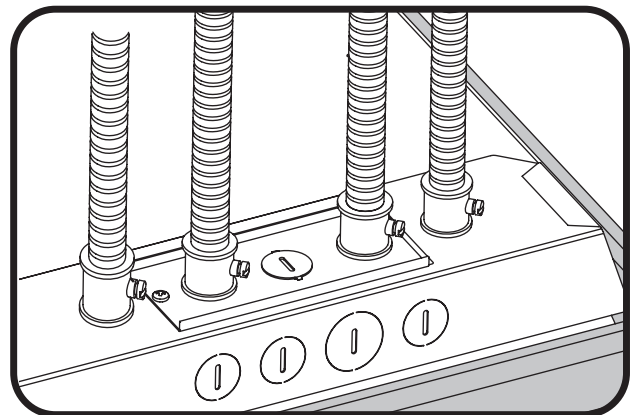


- 2 Instale accesorios eléctricos aprobados en los orificios del nipple para proteger los cables. Conecte las líneas de CA (etiqueta negra de UV y BLANCO, etiqueta blanca) al cableado interno del luminario de acuerdo con los diagramas de cableado usando conectores de cable de torsión 18-14 AWG.



- 3 Instale accesorios aprobados en los orificios del nipple para proteger los cables. Conecte los cables de control de atenuación (gris y morado o morado y morado/blanco, un conjunto para UVA y un conjunto para BLANCO) de los controladores LED usando los conectores de torsión de cables 18-14AWG.

NOTA: No se recomienda la atenuación en el circuito UV dado que reducirá la efectividad de la desinfección.



- 4 Reemplace la cubierta de la caja de protección eléctrica y fíjela con el tornillo.

GUARDE ESTAS INSTRUCCIONES

No se pretende que los luminarios que usan la tecnología 365DisInFx™ de Current sean usados como dispositivos médicos y no están registrados como tales bajo ninguna ley aplicable.

Este dispositivo cumple con la Parte 15 de las Reglas FCC para los Estados Unidos, y los estándares RSS exentos de licencia de la Industria Canadiense (IC). La operación se encuentra sujeta a las siguientes dos condiciones: (1) Este dispositivo no puede provocar interferencia dañina, y (2) este dispositivo debe aceptar cualquier interferencia que reciba, incluyendo la interferencia que pudiera causar una operación indeseada. Cualquier cambio o modificación que no hubiera sido aprobado de manera expresa por el fabricante podría anular la autoridad del usuario para operar este equipo. Se pretende que se le dé un uso exclusivamente comercial a este producto.

Este dispositivo cumple con la Parte 15 de las Reglas FCC. La operación se encuentra sujeta a las siguientes dos condiciones: (1) Este dispositivo no puede provocar interferencia dañina, y (2) este dispositivo debe aceptar cualquier interferencia que reciba, incluyendo la interferencia que pudiera causar una operación indeseada. CAN ICES-005 (A) NMB-005 (A)

Nota: Este equipo ha sido probado y cumple con los límites para la Clase A de dispositivos digitales, conforme a la parte 15 de las Reglas FCC. Estos límites están diseñados para ofrecer protección razonable contra interferencia dañina cuando el equipo sea operado en un ambiente comercial. Este equipo genera, usa y puede emitir energía de radio frecuencia y, de no ser instalado y usado de conformidad con el manual de instrucciones, puede provocar interferencia dañina a las radiocomunicaciones. La operación de este equipo en un área residencial probablemente provocará interferencia dañina, en cuyo caso al usuario se le solicitará que corrija la interferencia, corriendo los costos por su cuenta.

Nota: CONTACTE A LA FÁBRICA para conocer los detalles y los límites cuando busque incorporar este producto con un sistema de emergencia diferente a una Batería de Respaldo.