



## TELA MINI

### Luz Mini de Riel

**Tela Mini** ofrece opciones de primera clase para arquitectos y diseñadores que quieren una flexibilidad superior en un sistema de iluminación LED de acento. Tela Mini complementa a la versión Tela, ofreciendo el mismo desempeño y profundidad de producto en un empaque compacto. Disponible en una amplia gama de paquetes lumínicos, TCC y distribuciones de haz de luz.

### CONSTRUCCIÓN

<b>Carcasa:</b>	Cabezal fundido a presión y maquinado con precisión, precisión de dos piezas, compartimento de driver de plástico rígido, la arandela de bloqueo de nylon ajusta firmemente el ángulo de dirección
<b>Lente:</b>	Lente TIR de silicón de alta eficiencia
<b>Pintura:</b>	Acabado con recubrimiento en polvo texturizado
<b>Peso:</b>	Luminario con Driver vertical: 1.08 libras, Luminario con Driver horizontal: 1.25 libras
<b>IRC:</b>	Reflectores diseñados con precisión y difusores para una eficiencia óptima, el sistema óptico focal diseñado de forma personalizada optimiza el CBCP.

### CARACTERÍSTICAS ELÉCTRICAS

<b>Voltaje de entrada:</b>	120V
<b>Frecuencia de entrada:</b>	50/60Hz
<b>Control de atenuación estándar:</b>	Atenuación estándar Triac & ELV (Fase adelantada y en reversa)
<b>Factor de potencia (PF):</b>	>0.9*
<b>Distorsión armónica total (DAT):</b>	<20%*

\*FP y DAT pueden variar con las opciones

### SISTEMA ÓPTICO

<b>Lúmenes:</b>	950 -1375
<b>Distribución</b>	Focal 16°, Reflector angosto 20°, Reflector 25°, Reflector Ancho 35°
<b>Eficacia:</b>	Hasta 93 LPW
<b>Potencia</b>	9.5 -18.5
<b>TCC:</b>	2700K/3000K/3500K/4000K
<b>IRC:</b>	Opciones de 80 y 90 IRC

### MANTENIMIENTO LUMÍNICO

<b>LXX(10K) a las 50,000 Horas</b>
L70

### MONTAJE

- Los adaptadores de riel se ajustan fácilmente mediante torsión a los sistemas de rieles para una rápida instalación.
- Compatible con varias marcas de sistemas de rieles.

### CONTROLES

<b>Atenuación:</b>	Atenuación estándar Triac & ELV (Fase adelantada y en reversa)
--------------------	--

### VIDA DE DISEÑO Y GARANTÍA

- **Garantía limitada de Current de 5 años:**  
Por favor consulte el documento **IND599** para más información.



Por favor, consulte el sitio web de DLC QPL para obtener la información más reciente y completa.  
[www.designlights.org/QPL](http://www.designlights.org/QPL)

Nombre del Cliente	Fecha
Nombre del proyecto	
Número de Catálogo	

## Información para ordenar:

**L** **TM** **A** **1** **P** **Q**

FAMILIA	FAMILIA DE PRODUCTO	TIPO DE LUMINARIO	GENERACIÓN	VOLTAJE	LÚMENES NOMINALES	DISTRIBUCIÓN	IRC	TCC	ATENUACIÓN	CONTROLES	MONTAJE	ACABADO	DIFUSOR	OPCIONES
L= Luminación Mini de Riel	TM= Luz Mini de Riel	HD= Caja horizontal de driver VD = Caja vertical de driver	A= 1- Generación	1120V	09= 950 lúmenes 11 =1150 lúmenes 13 =1375 lúmenes	SP= Reflector focal FL= Reflector WF= Reflector Ancho NF= Reflector Angosto	8 = 80 IRC 9 = 90 IRC	27 = 2700 30 = 3000 35 = 3500 40 = 4000	P= Atenuación de fase	Q= Ninguno	G1= GES Ecosistema Global, circuitos 1 y 2, compatible con riel Halo J1= Circuito Juno 1 & 2 (compatible con Contech) L2= Circuitos Lightolier Lytespan 1&2	WHTE= Blanco BLCK= Negro SLVR= Plata	DXX= Ninguno D03= Difusor de 3.5 D05= Difusor de 5 D07= Difusor de 7.5 D10= Difusor de 10 D20= Difusor de 20 DL6= Difusor 60x10 DL3= Difusor 30x3	(en blanco)= Ninguno HX= Hexcel SN= Directorador o Snoot Hexcel

## TABLA DE CONVERSIÓN DE LED ESTÁNDAR

La producción de lúmenes y CBCP varía con base en la potencia, el TCC y el IRC. La siguiente tabla está basada en un luminario de 18.5W, 3000K, 80 IRC. Para calcular la producción de lúmenes y CBCP en otras combinaciones, multiplique los datos fotométricos por los siguientes factores.

POTENCIA DE LUMEN	827	830	835	840	927	930	935	940
10.2W	0.65	0.69	0.71	0.72	0.55	0.57	0.59	0.60
13.4W	0.79	0.84	0.86	0.88	0.67	0.70	0.71	0.73
18.5W	0.95	1.00	1.03	1.05	0.80	0.83	0.85	0.87

## TABLA DE EFICACIA

LÚMENES (LM)	WATTAJE (W)	LPW
950	10.20	93
1150	13.40	86
1375	18.50	74

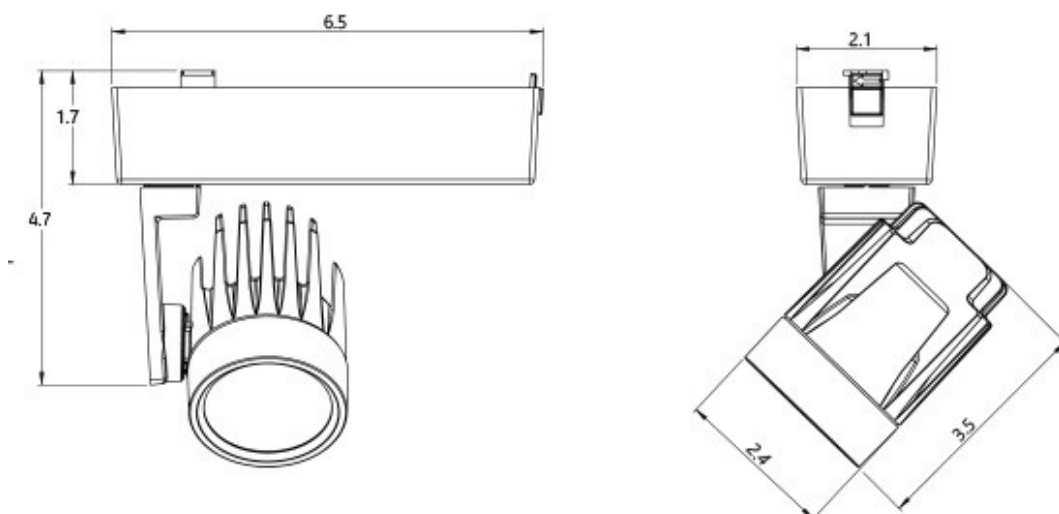
## ACCESORIOS: LUMINATION® SERIE LTM

MATERIAL	CÓDIGO DE DESCRIPCIÓN	DESCRIPCIÓN DEL PRODUCTO
93026378	LT MDF035	Difusor LTM 3.5°
93026529	LT MDF05	Difusor LTM 5°
93026530	LT MDF075	Difusor LTM 7.5°
93026901	LT MDF10	Difusor LTM 10°
93026902	LT MDF20	Difusor LTM 20°
93026903	LT MDF30	Difusor LTM 30°
93026904	LT MDF6010	Esparcidor Lineal LTM 60x10°
93026905	LT MDF303	Esparcidor Lineal LTM 30x3°
93026697	LTMSNWHITE	Snoot blanco LTM
93026906	LTMSNBLCK	Snoot neegro LTM
95019410	LTMSNSLVR	Snoot plata LTM
93026696	LTMHX	Rejilla Hexcel LTM

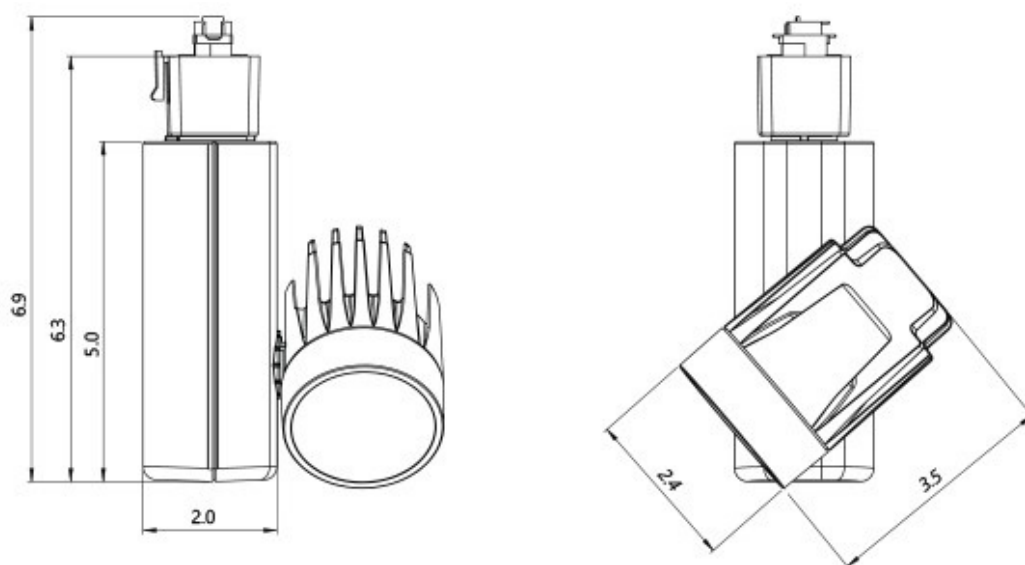
Nombre del Cliente	Fecha
Nombre del proyecto	
Número de Catálogo	

## Dimensiones

### MONTAJE DE DRIVER HORIZONTAL



### MONTAJE DE DRIVER VERTICAL



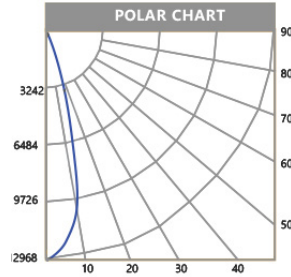
## Datos Fotométricos:

SERIE LTM - LUZ DE RIEL LED MINI

18.5 WATT

1375 LUMEN

Distribución de foco  
Haz de luz de 16°



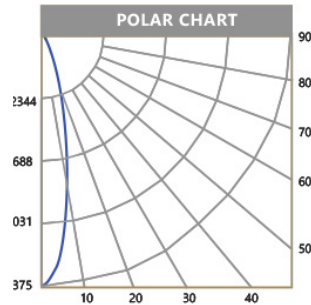
ÁNGULO	CANDELA
0	12753
5	10135
15	1103
25	106
35	65
45	27
55	16

ALTURA	f <sub>c</sub>	DIA (PIES)
6	354	1.7
8	199	2.3
10	128	2.9
12	89	3.5
14	65	4.1
16	50	4.6

18.5 WATT

1375 LUMEN

Distribución de reflector angosto  
Haz de luz de 20°



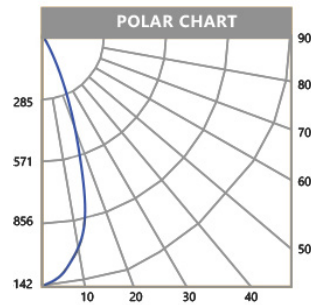
ÁNGULO	CANDELA
0	9289.5
5	7338.4
15	1539.4
25	195.7
35	80
45	40.4
55	22.2

ALTURA	f <sub>c</sub>	DIA (PIES)
6	258	2.0
8	145	2.7
10	93	3.4
12	65	4.0
14	47	4.7
16	36	5.4

18.5 Watts

1375 lúmenes

Distribución de reflector  
Haz de luz de 25°



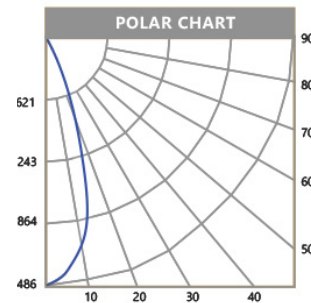
ÁNGULO	CANDELA
0	5097
5	4831
15	2386
25	457
35	141
45	62
55	31

ALTURA	f <sub>c</sub>	DIA (PIES)
6	142	1.7
8	80	2.3
10	51	2.9
12	35	3.5
14	26	4.1
16	20	4.6

18.5 Watts

1375 lúmenes

Distribución de reflector Ancho  
Haz de luz de 35°



ÁNGULO	CANDELA
0	2456
5	2397
15	1719
25	618
35	170
45	58
55	28

ALTURA	f <sub>c</sub>	DIA (PIES)
6	68	3.9
8	38	5.3
10	25	6.6
12	17	7.9
14	13	9.2
16	10	10.5