

Luminario LED Lumination®

ProLine® Serie de Luminarios de Tira

(Serie PSF)



ANTES DE EMPEZAR

Lea estas instrucciones en su totalidad y con mucho cuidado.

⚠ ADVERTENCIA/AVERTISSEMENT

RIESGO DE DESCARGA ELÉCTRICA

- Desconecte el suministro de energía antes de la instalación, inspección o desinstalación.
- Conecte correctamente la caja de protección eléctrica a tierra.

RIESGO DE DESCARGA ELÉCTRICA

- Respete todos los códigos NEC y códigos locales.
- Utilice únicamente cables de conexión de entrada/salida aprobados por UL. Tamaño mínimo 18 AWG (0.75mm²).
- Mantenga una distancia de 3 pulgadas (76 mm) entre la parte superior de la luminaria y el aislamiento.

RISQUES DE DÉCHARGES ÉLECTRIQUES

- Coupez l'alimentation avant d'inspecter, installer ou déplacer le luminaire.
- Assurez-vous de correctement mettre à la terre le boîtier d'alimentation électrique.

RISQUES D' INCENDIE

- Respectez tous les codes NEC et codes locaux.
- N'utilisez que des fils approuvés par UL pour les entrées/sorties de connexion. Taille minimum 18 AWG (0.75mm²).
- Maintenir une distance de 76 mm (3 pouces) entre le luminaire et l'isolant.

Guarde estas instrucciones

Use el equipo únicamente en la forma en la que el fabricante pretende que se use. Si tiene cualquier pregunta, póngase en contacto con el fabricante.

Este dispositivo cumple con la Parte 15 de las reglas de la FCC. La operación se encuentra sujeta a las siguientes dos condiciones: (1) Este dispositivo no puede provocar interferencia dañina, y (2) este dispositivo debe aceptar cualquier interferencia que reciba, incluyendo la interferencia que pudiera causar una operación indeseada. CAN ICES-005 (A) / NMB-005 (A)

Nota: Este equipo ha sido probado y se ha concluido que cumple con los límites para un dispositivo digital de Clase A, de conformidad con la parte 15 de las Reglas de la FCC. Estos límites están diseñados para ofrecer protección razonable contra interferencia dañina cuando el equipo sea operado en un ambiente comercial. Este equipo genera, usa y puede emitir energía de radio frecuencia y, de no ser instalado y usado de conformidad con el manual de instrucciones, puede provocar interferencia dañina a las radio comunicaciones. La operación de este equipo en un área residencial probablemente provocará interferencia dañina, en cuyo caso al usuario se le solicitará que corrija la interferencia, corriendo los costos por su cuenta.

Preparación del cableado eléctrico



Requerimientos eléctricos

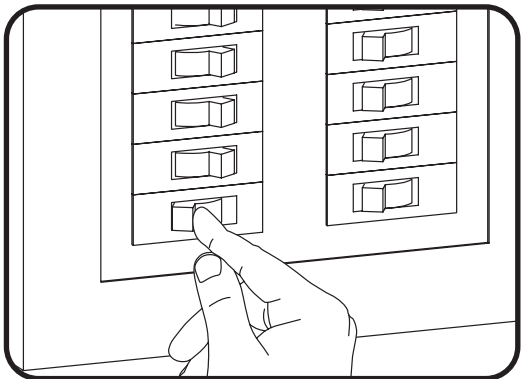
- El luminario LED debe ser conectado al suministro de la corriente principal de acuerdo con sus clasificaciones en la etiqueta del producto.
- El cableado de clase 1 debería ser hecho de conformidad con las



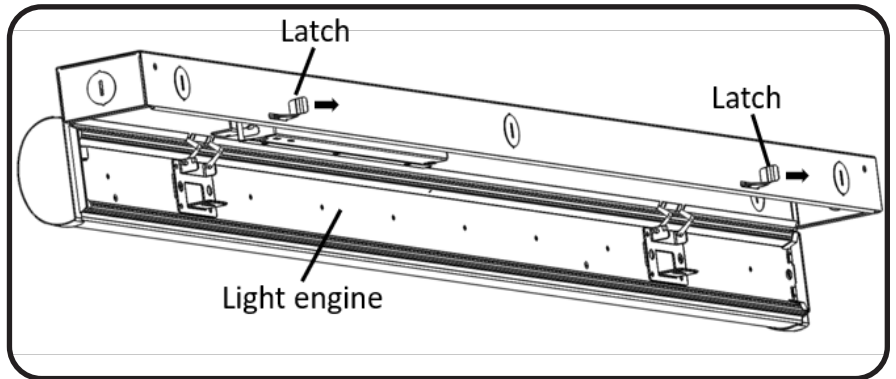
Instrucciones de conexión a tierra del NEC.

- El aterrizado y vinculación de todo el sistema se harán de acuerdo con el código eléctrico local del país en donde se instala el luminario.

Instalación



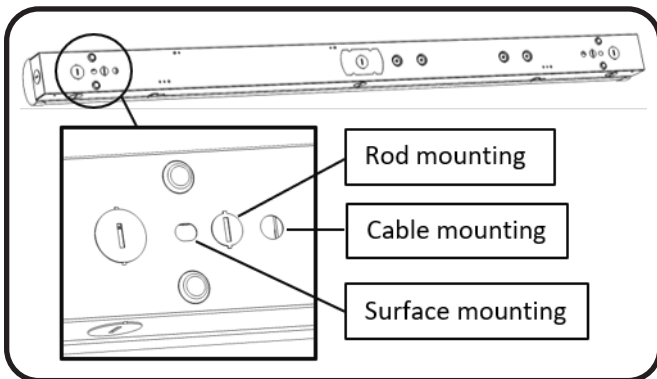
1 Por seguridad, apague la corriente eléctrica antes de la instalación.



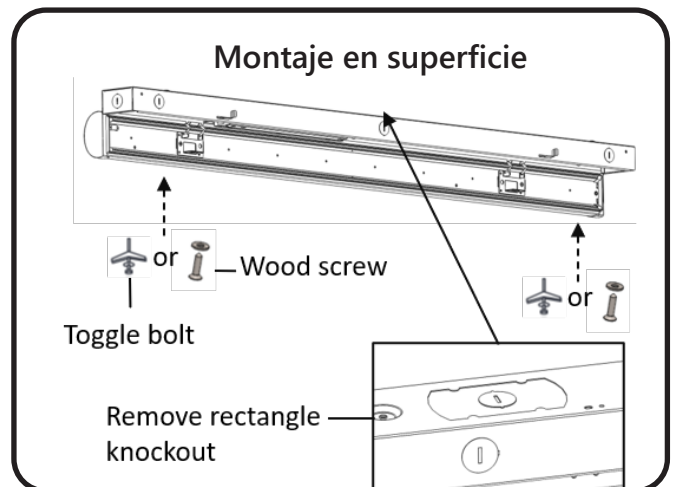
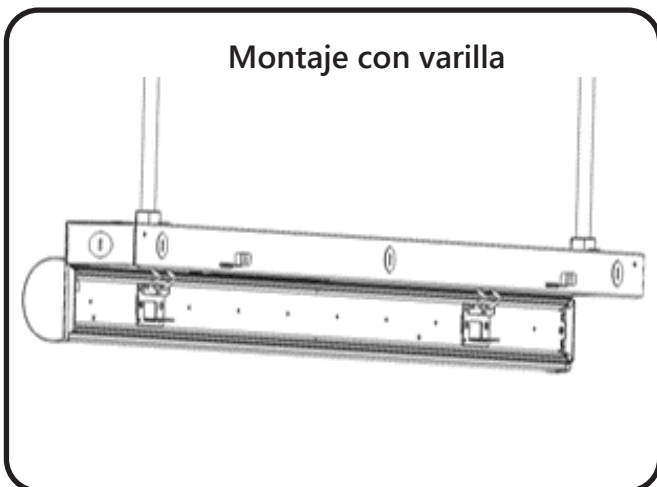
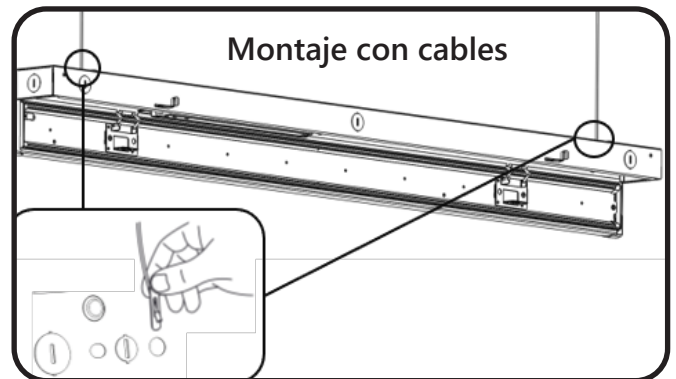
2 Libere los cerrojos al costado del luminario. Con cuidado jale el motor de luz del lado del cerrojo. Configure la Potencia/TCC que desee de la siguiente manera con el destornillador.

POTENCIA	H/M (Por defecto)/L
TCC	3500K/4000K (Por defecto)/5000K

Opciones de montaje



Se encuentran disponibles tres opciones de montaje



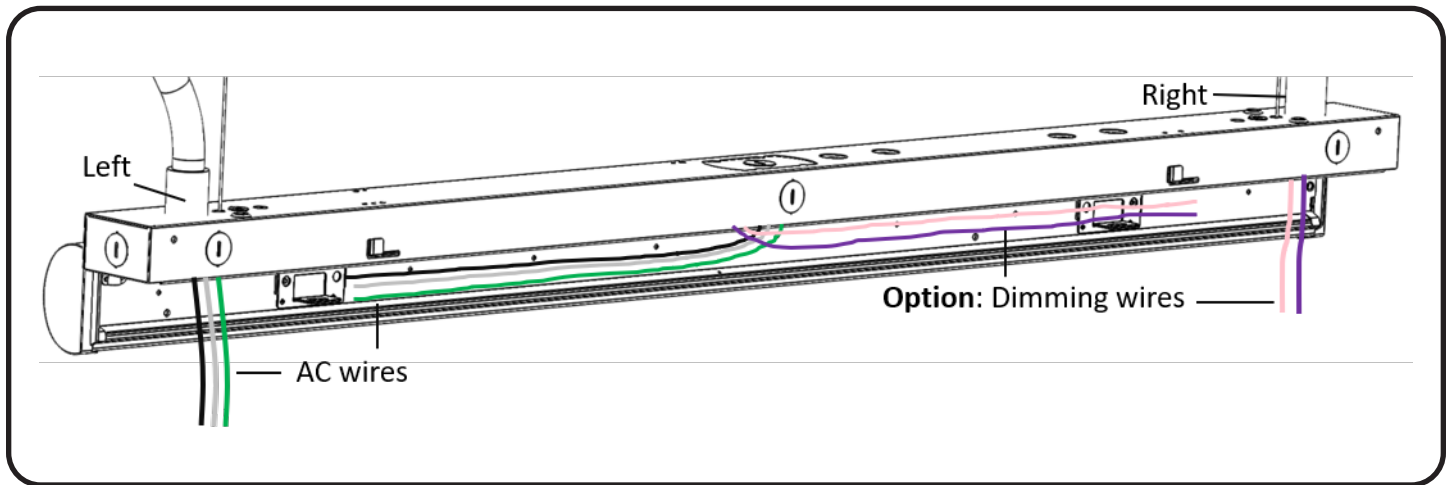
PALANCA/CABLE (ORDENE POR SEPARADO)	DESCRIPCIÓN	CÓDIGO PARA ORDENAR EL PRODUCTO
Palanca / Cable de suspensión de 5'	CABLE PARA COLGAR, AGARRADERA, XP2TG-5FT300MMPAIR	PRT0202
Palanca / Cable de suspensión de 10'	CABLE PARA COLGAR, AGARRADERA, XP2TG-10FT300MMPAIR	PRT0203
Palanca / Cable de suspensión de 15'	CABLE PARA COLGAR, AGARRADERA, XP2TG-15FT300MMPAIR	PRT0204

3 Cuelgue el luminario usando cables (que se ordenan por separado), varillas (no incluidas) o móntelo directamente en el techo con la herramienta adecuada (no incluida).

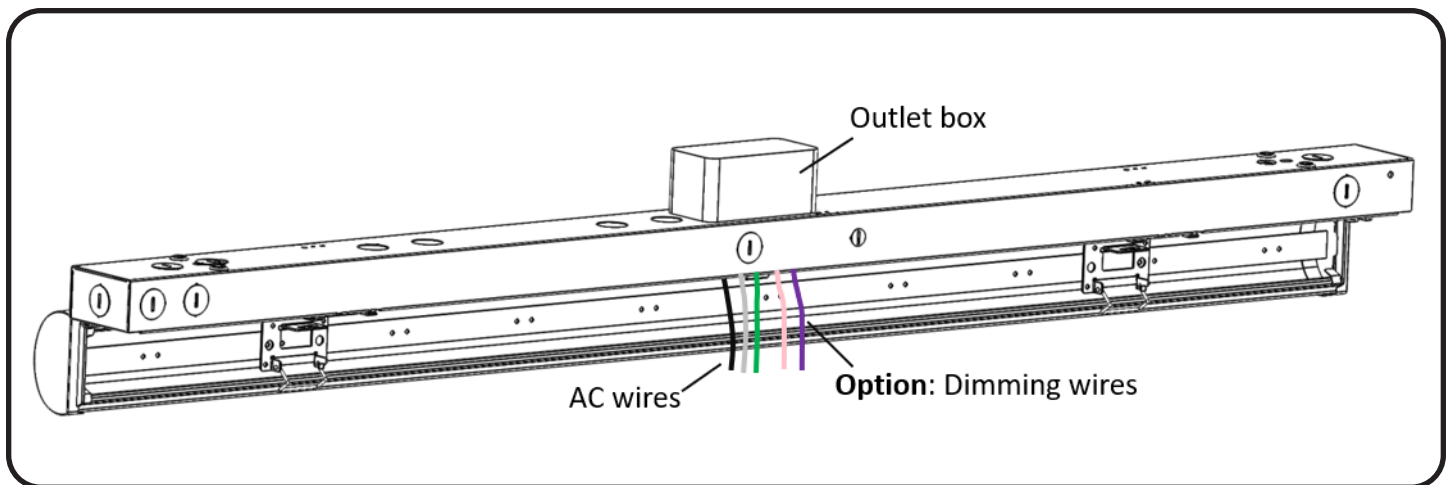
Montaje con cables: La longitud de los cables no deberá exceder los 15 pies, adecuados para una carga mínima de 20 libras. Cuelgue un par de cables del techo y pase ambos sujetadores a través de las ranuras en la parte superior de la luminaria.

Montaje con varilla: La longitud de la varilla no excederá los 15 pies, adecuada para una carga mínima de 20 libras. Fije dos varillas roscadas de 1/2" en las partes estructurales del techo. Coloque una tuerca en cada varilla roscada donde desee colgar la luminaria. Deslice el luminario en las varillas roscadas y apriete la segunda tuerca en las varillas para asegurar el luminario.

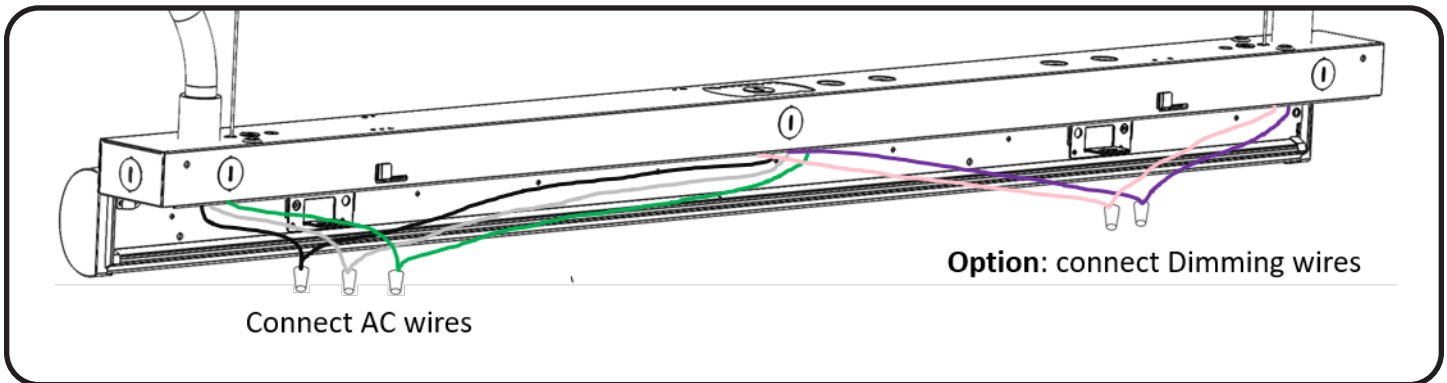
Montaje en superficie: Retire el rectángulo abatible en la parte media de la carcasa, luego instale el luminario utilizando los orificios de montaje en ambos extremos del luminario con las herramientas de montaje adecuadas. Si se monta en una viga, use 2 tornillos para madera y 2 arandelas para fijar a la viga. Si la viga no está disponible, use 2 tornillos terminales y 2 arandelas para fijar a la placa de yeso. Asegúrese de que la superficie de montaje pueda soportar el peso del luminario.



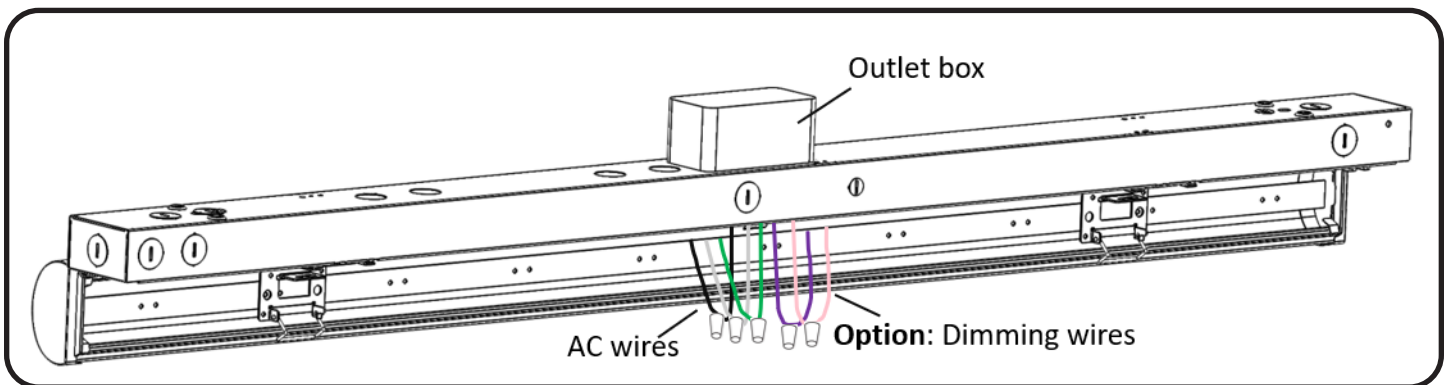
4-1 Para montaje con Cable/Varilla
 Instale el accesorio para conducto en el abatible del lado izquierdo o derecho, y pase los cables de CA a través de dicho accesorio.
Opción: Instale el accesorio para conducto en el abatible por separado, contra los cables de CA y pase los cables de atenuación a través del accesorio.



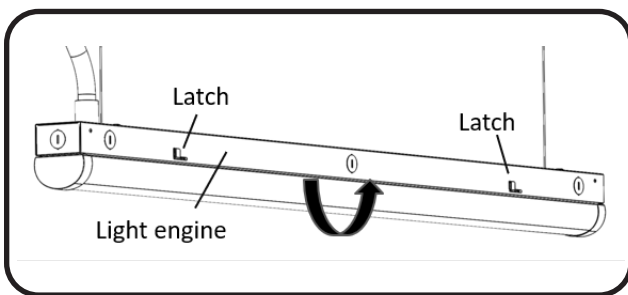
4-2 Para montaje en superficie
 El ancho de la caja de la toma de corriente no excederá las 2 pulgadas.
 Jale todos los cables de CA y los de dimerización (opcional) hasta el luminario.



- 5-1** Para montaje con Cable/Varilla, consulte el diagrama de cableado en la última página.
 Conecte los cables de CA a los cables de entrada negro (línea) y blanco (neutro) del driver LED usando conectores de cable aprobados por UL. Conecte el cable de tierra al cable de tierra verde
Opción: Conecte el cable de atenuación (violeta/rosa) usando conectores de cable aprobados por UL.



- 5-2** Para montaje en superficie, consulte el diagrama de cableado en la última página.
 Conecte los cables de CA a los cables de entrada negro (línea) y blanco (neutro) del driver LED usando conectores de cable aprobados por UL. Conecte el cable de tierra al cable de tierra verde.
Opción: Conecte el cable de atenuación (violeta/rosa) usando conectores de cable aprobados por UL.



- 6** Rote y reemplace el motor de luz y vuelva a poner los cerrojos.

Diagrama de Cableado

