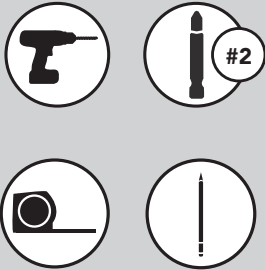


## INSTALLATION INSTRUCTIONS

### UNDERSINK TWO-TIER PULLOUT

#### TOOLS REQUIRED:

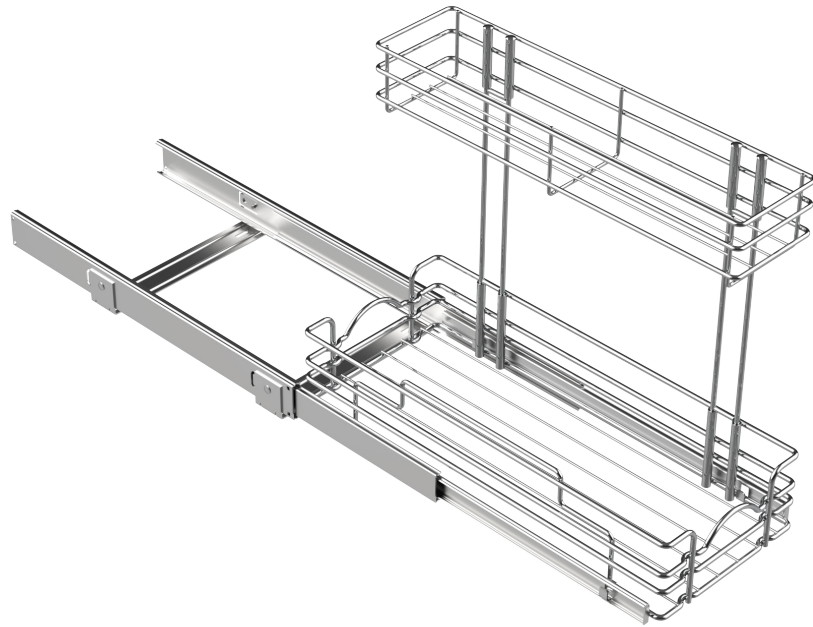


#### ESTIMATED ASSEMBLY TIME:

**10 MIN**

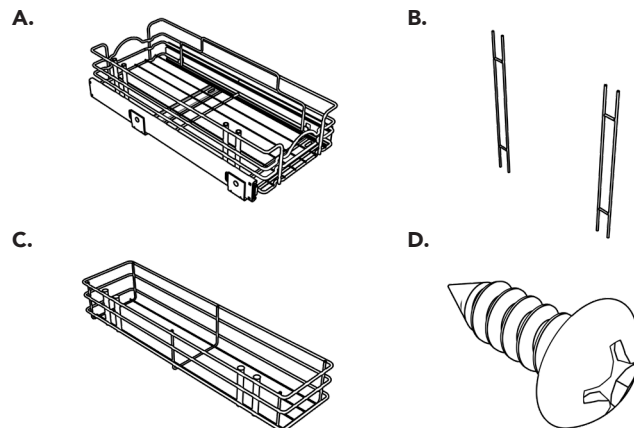
#### CARE AND MAINTENANCE:

Clean with a damp cloth and wipe parts dry.



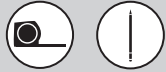
#### Parts List:

No.	Description	Qty
A	Ball Bearing Slide Set and Chrome Basket	1
B	Chrome Uprights	2
C	Chrome Shelf	1
D	#8 x 1/2" Phillips Pan Head Screws	4



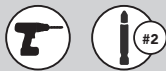
### STEP 1

Place the Ball Bearing Slide Set and Chrome Basket inside your cabinet, in a location free from obstruction. Make sure unit does not interfere with cabinet door or hinges when opening and closing (See Fig. 1).



### STEP 2

Screw the Ball Bearing Slide Set in place through the middle of the slots on the Slide Straps with the (4) provided #8 x 1/2" Phillips Pan Head Screws. Ensure that the Slide Set is square with the cabinet opening. Adjust the position of the Slide Set by loosening the screws and shifting the assembly if need be (See Fig. 2).



### STEP 3

For install on the left, proceed to Step 4. For install on the right, press the (2) Chrome Uprights into the corresponding holes on the Ball Bearing Slide Set and Chrome Basket. Attach the Chrome Shelf to the top of the Chrome Uprights (See Fig. 3).

### STEP 4

Detach the Chrome Basket from the Ball Bearing Slide Set by pulling it off the sheet metal tabs. Reverse the orientation of the Chrome Basket so the holes for the Chrome Uprights are on the left side of the cabinet. Press the (2) Chrome Uprights into the corresponding holes on the Ball Bearing Slide Set and Chrome Basket. Attach the Chrome Shelf to the top of the Chrome Uprights (See Fig. 4).

FIG. 1

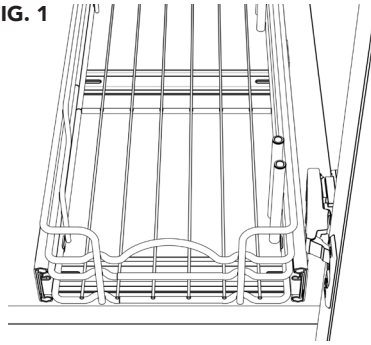


FIG. 2

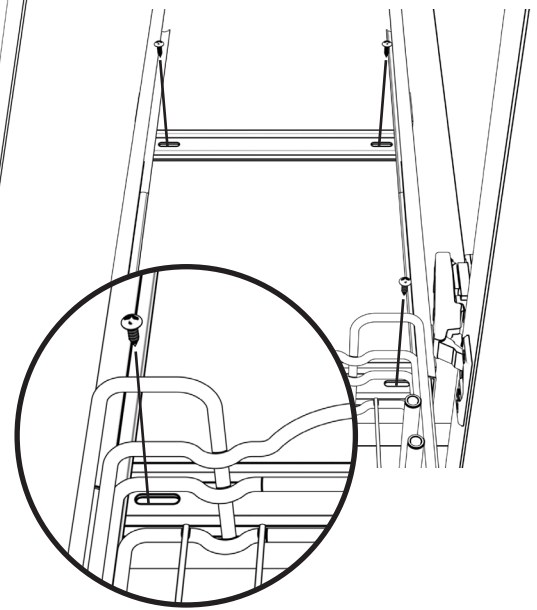


FIG. 3

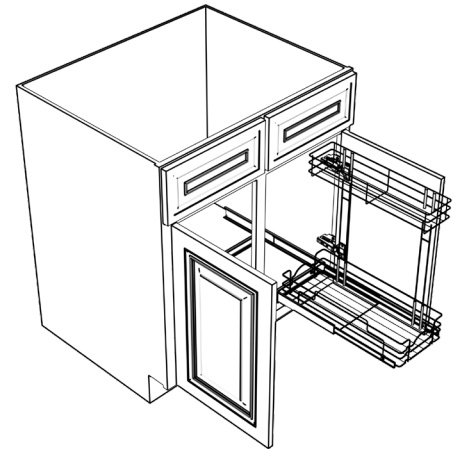
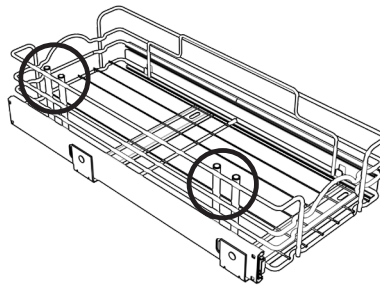
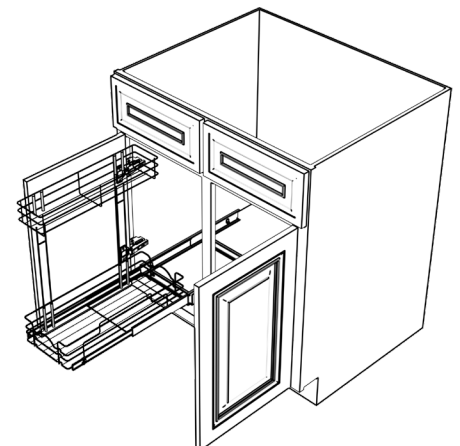
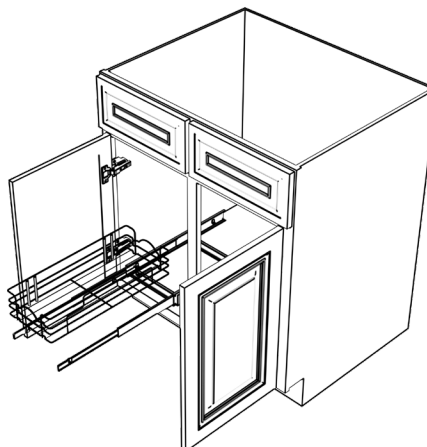
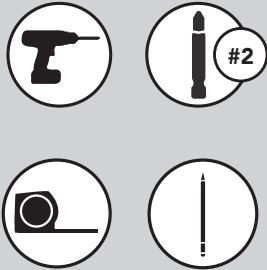


FIG. 4



## ORGANIZADOR DE DOS NIVELES POR DEBAJO DEL FREGADERO GIGOGNE À DEUX NIVEAUX SOUS LE LAVABO

Herramientas requeridas:  
Outils Requis:



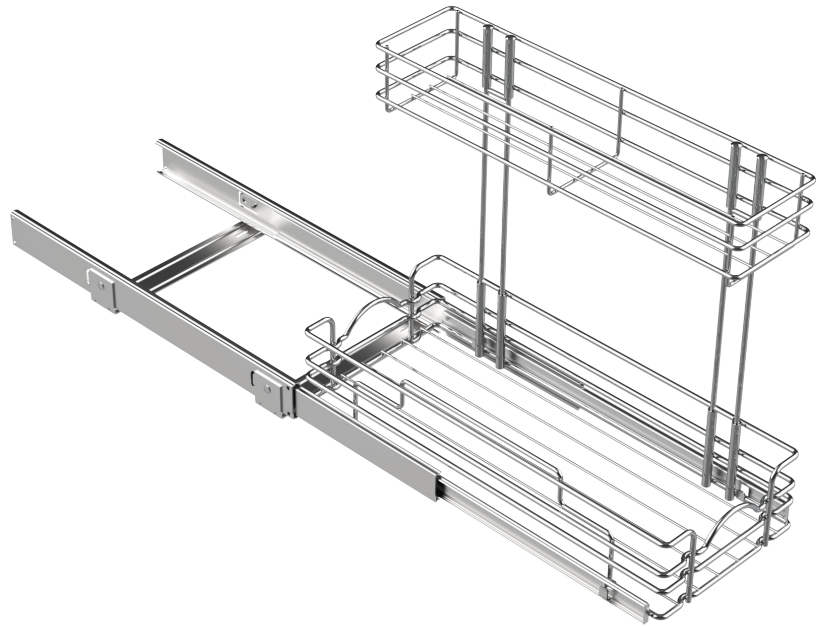
Tiempo estimado de ensamblado:  
Durée de l'installation:

# 10 MIN

### CUIDADO/ ENTRETIEN:

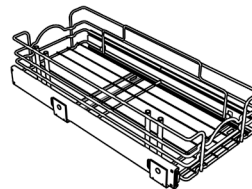
Limpie con un paño húmedo y seque las partes.

Nettoyez avec un linge humide et essuyez les pièces pour les sécher complètement.



LISTA DE PIEZAS / LISTE DES PIÈCES		
No.	Descripción / La description	Qty
A	<b>Juego de guías con rodamiento de bolas y canasta cromada / Ensemble de glissières à roulement à billes et panier chromé</b>	1
B	<b>Montantes verticales cromados / Montants chromés</b>	2
C	<b>Estante cromado / Étagère chromée</b>	1
D	<b>Tornillos de cabeza plana Phillips #8 x 1/2 " / Vis cruciformes à tête cylindrique bombée #8 x 1/2 po</b>	4

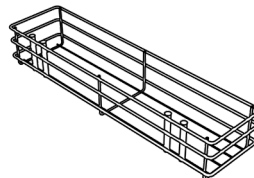
A.



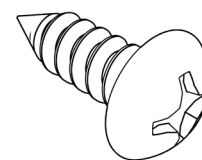
B.



C.



D.



## PASO 1 / ÉTAPE 1

Coloque el juego de guías con rodamiento de bolas y la canasta cromada dentro de su gabinete, en un lugar libre de obstrucciones. Asegúrese de que la unidad no interfiera con la puerta del gabinete o las bisagras al abrir y cerrar (consulte la Fig. 1).

Placez l'ensemble de glissières à roulements à billes et le panier chromé à l'intérieur de votre armoire, dans un endroit exempt d'obstruction. Assurez-vous que l'unité n'interfère pas avec la porte ou les charnières de l'armoire lors de l'ouverture et de la fermeture (voir figure 1).

## PASO 2 / ÉTAPE 2

Atornille el juego de guías con rodamiento de bolas en su lugar a través del centro de las ranuras de las correas deslizantes con los (4) tornillos de cabeza Phillips #8 x 1/2 " proporcionados. Asegúrese de que el juego de correderas esté cuadrado con la abertura del gabinete. Ajuste la posición del juego de correderas aflojando los tornillos y moviendo el conjunto si es necesario (consulte la Fig. 2).

Vissez l'ensemble de glissières à roulements à billes en place au milieu des fentes des sangles coulissantes à l'aide des (4) vis cruciformes #8 x 1/2 po fournies. Assurez-vous que l'ensemble de glissières est centrée avec l'ouverture de l'armoire. Réglez la position de l'ensemble de glissières en desserrant les vis et en déplaçant l'ensemble au besoin (voir figure 2).

## PASO 3 / ÉTAPE 3

Para instalar a la izquierda, continúe con el Paso 4. Para instalar a la derecha, presione los (2) montantes verticales cromados en los orificios correspondientes en el juego de correderas con rodamiento de bolas y el estante cromado. Coloque el estante cromado en la parte superior de los montantes verticales cromados (consulte la Fig. 3).

Pour l'installation sur la gauche, passez à l'étape 4. Pour l'installation sur la droite, pressez les (2) montants chromés dans les trous correspondants de l'ensemble de glissières à roulements à billes et du panier chromé. Fixez l'étagère chromée sur le dessus des montants chromés (voir la figure 3).

## PASO 4 / ÉTAPE 4

Separe el estante cromado del juego de correderas con rodamiento de bolas tirando de ella para quitarla de las pestañas de chapa metálica. Invierta la orientación del estante cromado de modo que los orificios para los montantes verticales cromados queden en el lado izquierdo del gabinete. Presione los (2) montantes verticales cromados en los orificios correspondientes del juego de correderas con rodamiento de bolas y el estante cromado. Fije el estante cromado a la parte superior de los montantes verticales cromados (consulte la Fig. 4).

Détachez le panier chromé de l'ensemble de glissières à roulements à billes en le tirant des languettes de tôle. Inverser l'orientation du panier chromé pour que les trous pour les montants chromés se trouvent du côté gauche de l'armoire. Pressez les (2) montants chromés dans les trous correspondants du jeu de glissières à roulements à billes et du panier chromé. Fixez l'étagère chromée sur le dessus des montants chromés (voir la figure 4).

FIG. 1

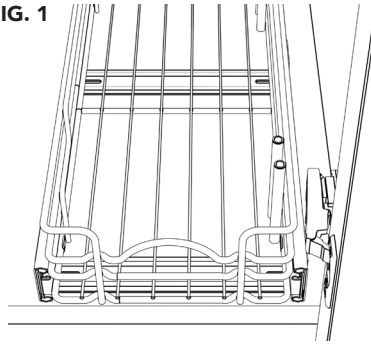


FIG. 2

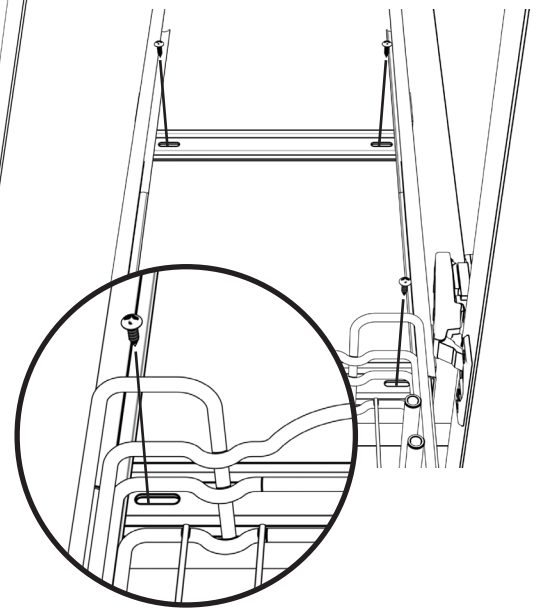


FIG. 3

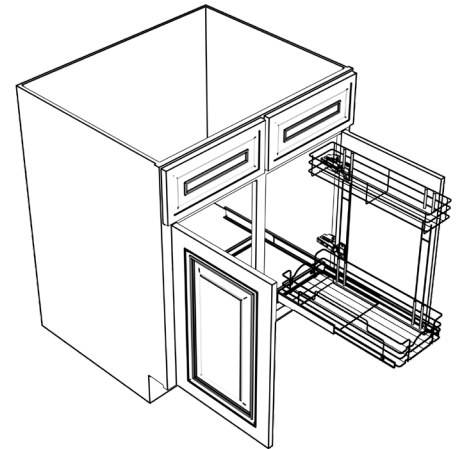
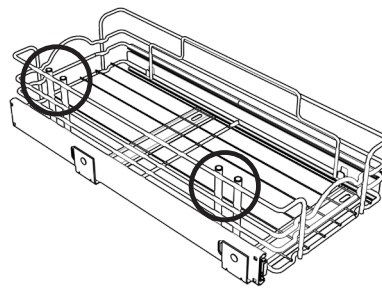


FIG. 4

