

# Luminario LED Lumination®

## Serie PWS



### ANTES DE EMPEZAR

Lea estas instrucciones en su totalidad y con mucho cuidado.

### ⚠ ADVERTENCIA/AVERTISSEMENT

#### RIESGO DE DESCARGA ELÉCTRICA

- Desconecte el suministro de energía antes de la instalación, inspección o desinstalación.
- Conecte correctamente la caja de protección eléctrica a tierra.

#### RIESGO DE INCENDIO

- Respete todos los códigos NEC y códigos locales.
- Utilice únicamente cables de conexión de entrada/salida aprobados por UL. Tamaño mínimo 18 AWG (0.75mm<sup>2</sup>).
- Mantenga una distancia de 3 pulgadas (76 mm) entre la parte superior de la luminaria y el aislamiento.

#### RISQUES DE DÉCHARGES ÉLECTRIQUES

- Coupez l'alimentation avant d'inspecter, installer ou déplacer le luminaire.
- Assurez-vous de correctement mettre à la terre le boîtier d'alimentation électrique.

#### RISQUES D' INCENDIE

- Respectez tous les codes NEC et codes locaux.
- N'utilisez que des fils approuvés par UL pour les entrées/sorties de connexion. Taille minimum 18 AWG (0.75mm<sup>2</sup>).
- Maintenir une distance de 76 mm (3 pouces) entre le luminaire et l'isolant.

## Guarde estas instrucciones

Use el equipo únicamente en la forma en la que el fabricante pretende que se use. Si tiene cualquier pregunta, póngase en contacto con el fabricante.

Este dispositivo cumple con la Parte 15 de las reglas de la FCC. La operación se encuentra sujeta a las siguientes dos condiciones: (1) Este dispositivo no puede causar interferencia dañina, y (2) este dispositivo debe aceptar cualquier interferencia recibida, incluso interferencia que pueda causar una operación no deseada. CAN ICES-005 (A) / NMB-005 (A)

**Nota:** Este equipo ha sido probado y se ha concluido que cumple con los límites para un dispositivo digital de Clase A, de conformidad con la parte 15 de las Reglas de la FCC. Estos límites están diseñados para ofrecer protección razonable contra interferencia dañina cuando el equipo sea operado en un ambiente comercial. Este equipo genera, usa y puede emitir energía de radio frecuencia y, de no ser instalado y usado de conformidad con el manual de instrucciones, puede provocar interferencia dañina a las radio comunicaciones. La operación de este equipo en un área residencial probablemente provocará interferencia dañina, en cuyo caso al usuario se le solicitará que corrija la interferencia, corriendo los costos por su propia cuenta.

## Preparación del cableado eléctrico



### Requerimientos eléctricos

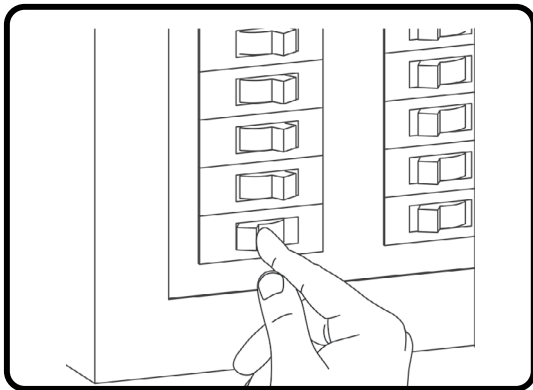
El luminario LED debe estar conectado a la red eléctrica de conformidad con las clasificaciones de su etiqueta de producto.



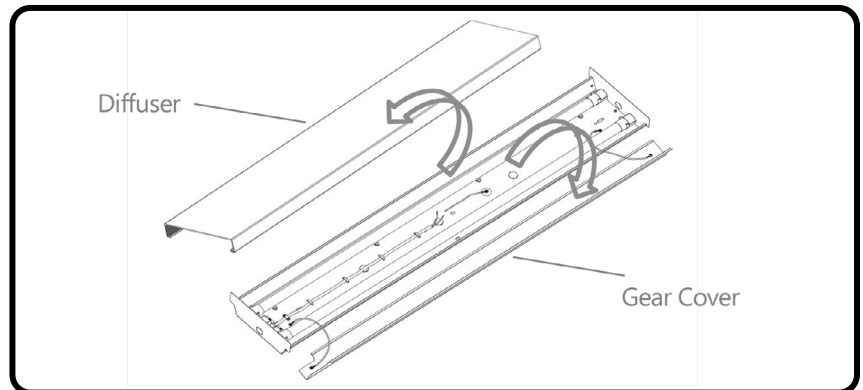
### Instrucciones de conexión a tierra

La conexión a tierra y la conexión de todo el sistema debe realizarse de conformidad con el código eléctrico local del país donde se instale el luminario.

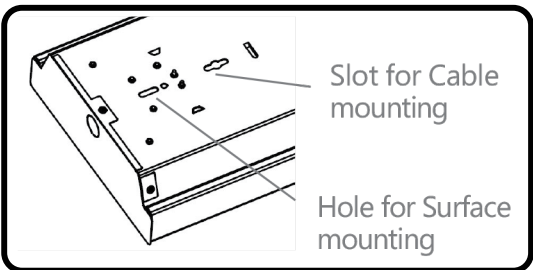
## Instalación para luminarios independientes



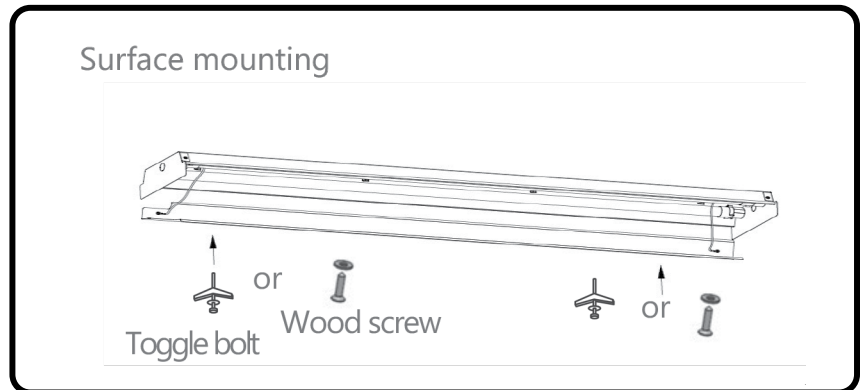
**1** Por seguridad, apague la corriente eléctrica antes de la instalación.



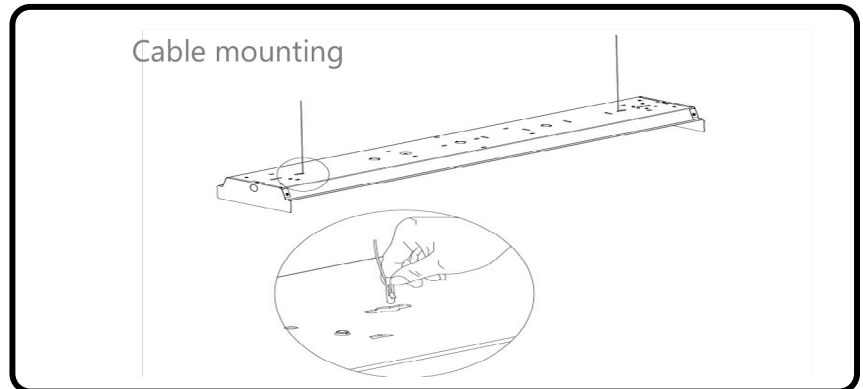
**2** Retire cuidadosamente el difusor del luminario. Luego retire la cubierta del dispositivo. Advertencia: NO instale el luminario si el difusor o el tubo están rotos. Contacte a GE Current, a Daintree Company, si necesita soporte técnico.



Palanca/cable ordenados por separado



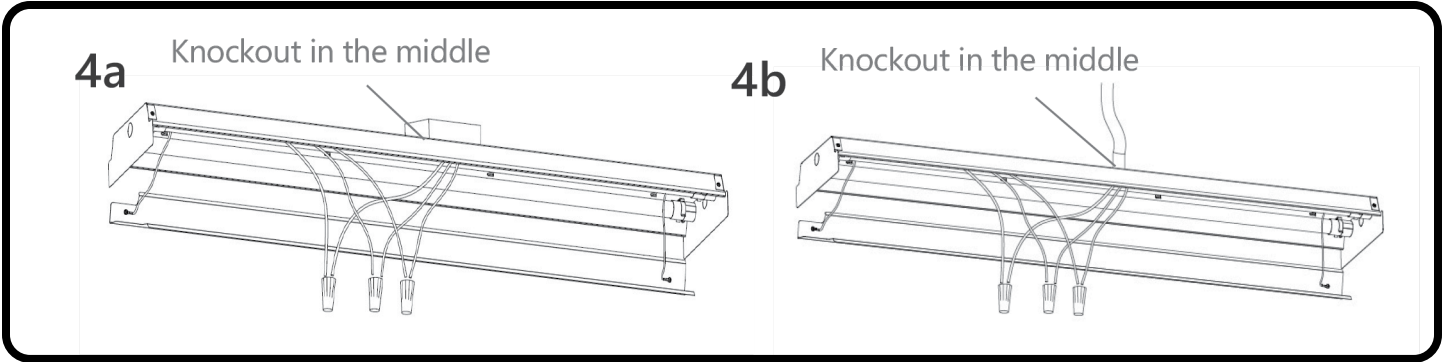
DESCRIPCIÓN		PARA ORDENAR EL PRODUCTO CÓDIGO
Palanca / Cable de suspensión de 5'	CABLE PARA COLGAR, AGARRADERA, XP2TG-5FT300MMPAIR	PRT0202
Palanca / Cable de suspensión de 10'	CABLE PARA COLGAR, AGARRADERA, XP2TG-10FT300MMPAIR	PRT0203
Palanca / Cable de suspensión de 15'	CABLE PARA COLGAR, AGARRADERA, XP2TG-15FT300MMPAIR	PRT0204



**3** Cuelgue el luminario con la palanca/el cable (que se ordena por separado) o móntelo directamente en el techo con la herramienta adecuada (no incluida).

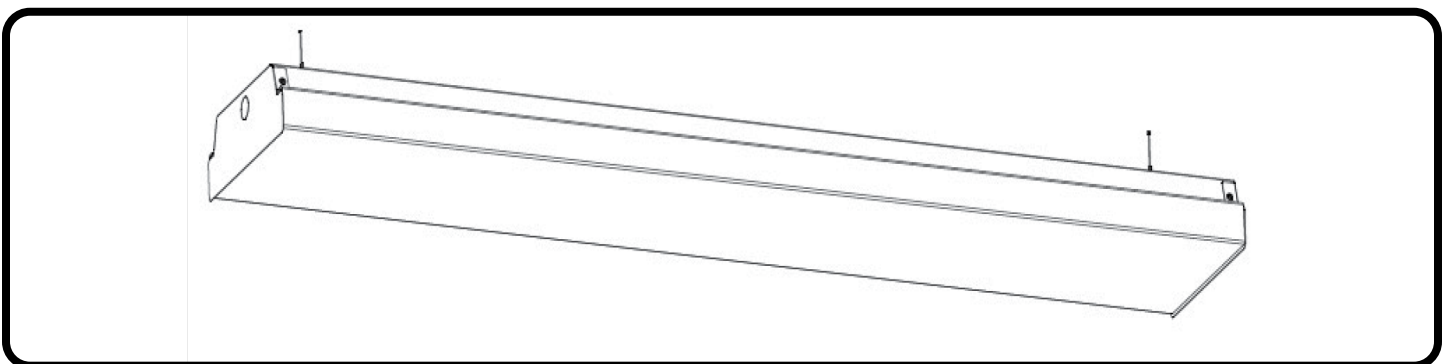
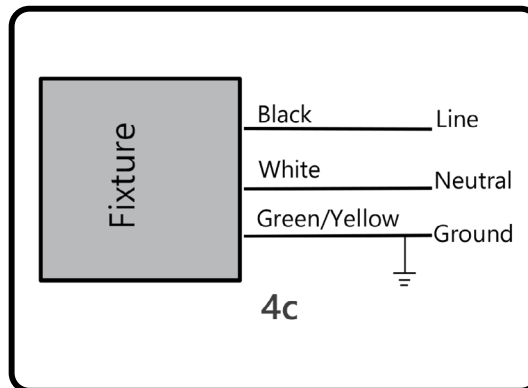
**Montaje con cables:** Cuelgue un par de cables del techo y pase ambos sujetadores a través de las ranuras en la parte superior del luminario.

**Montaje en superficie:** Instale la caja en la superficie deseada utilizando orificios de montaje en ambos extremos de la luminaria con las herramientas de montaje adecuadas. Si se monta en una viga, use 2 tornillos para madera y 2 arandelas para fijar a la viga. Si la viga no está disponible, use 2 tornillos terminales y 2 arandelas para fijar a la placa de yeso. Asegúrese de que la superficie de montaje puede aguantar el peso del luminario.



- ④ 4a. Montaje en superficie: Retire el abatible en medio de la superficie superior del luminario. Instale el ojal de metal (proporcionado) en el abatible, luego jale los cables de la caja de conexión a través del ojal de metal.  
 4b. Montaje con cables: Retire el abatible en medio de la superficie superior del luminario. Conecte el conducto al luminario. Conecte la línea al cable negro y el neutro a los cables blancos del luminario utilizando conectores de cable de 14-18AWG enlistados por UL. Conecte el cable de tierra al cable de tierra verde del luminario.

Consulte el diagrama de Cableado 4c



- ⑤ Vuelva a poner la cubierta del dispositivo y el difusor.