

## SERIE DECAUX

### Luz Descendente para Nueva Construcción

**Decaux** se beneficia de un sistema óptico LED en combinación con la tecnología TriGain® para lograr una estética y un desempeño premium. Decaux está disponible en factores de forma redondos y cuadrados con aperturas de 4 y 6 pulgadas. Una multitud de paquetes lumínicos, de distribuciones, de opciones de TCC, ofrecen una calidad de luz superior. El lente opcional de "comodidad visual" reduce el brillo indeseado para las aplicaciones discretas de techo.

### CONSTRUCCIÓN

<b>Carcasa:</b>	Acero galvanizado
<b>Lente:</b>	Policarbonato no conductor (estándar); vidrio (clasificado para ubicaciones húmedas)
<b>Pintura:</b>	Opciones de reflector pintado con recubrimiento en polvo
<b>Peso:</b>	4.5-8.0 libras (2.0-3.6kg), 7.0 libras (3.18kg) Opción estándar
<b>Ensamblaje óptico:</b>	Reflector de alta eficiencia y difusor óptico

### SISTEMA ÓPTICO

<b>Lúmenes:</b>	1000- 6000lm
<b>Distribución:</b>	Reflector redondo: Angosto (42°), Ancho (59°), Muy Ancho (70°), Reflector de Muro Reflector Cuadrado: Medio (47.5°), Ancho (59°), Reflector de Muro
<b>Eficacia:</b>	Hasta 118 LPW
<b>TCC:</b>	3000K, 3500K, 4000K
<b>IRC (Mín):</b>	TriGain® 90 CRI: 1000-4000lm 90 IRC: 5000-6000lm

### CARACTERÍSTICAS ELÉCTRICAS

<b>Voltaje de entrada:</b>	120-277V, 347V
<b>Frecuencia de entrada:</b>	50/60Hz
<b>Control de atenuación estándar:</b>	- 0-10V, 1% - Daintree® Compatible con tecnología inalámbrica - Ecosistema Lutron 0.1%
<b>Factor de potencia (PF)*:</b>	>90%
<b>Distorsión armónica total (DAT)*:</b>	<20%*

\*FP y DAT del sistema especificados a watts nominales

### CONTROLES

<b>Atenuación:</b>	Estándar de 0-10V, 1%
<b>Sensores:</b>	Daintree.®Compatible c/Kits de Control (Vea la sección de Ordenar para más información adicional)
	Ecosistema Lutron LDE1 Hi-lume 1% c/Soft-on, Disminución a Negros

### TEMPERATURA AMBIENTAL DEL LUMEN

ID del producto	TEMPERATURA OPERATIVA
LDXB	-20° a +35° C

NOTA: La versión EL es de 0°C a 30°C

### MANTENIMIENTO LUMÍNICO

Lxx proyectados según IES TM-21 a máx. 25°C
<b>LXX(10K) a las 50,000 Horas</b>
<b>L85</b>

### MONTAJE

• Para nueva construcción, aplicaciones interiores - tablaroca o plafón reticular

### VIDA DE DISEÑO Y GARANTÍA

• Clasificada para ubicaciones húmedas, opción de lente con clasificación para ubicaciones húmedas (solo redondo)  
• Garantía ENERGY STAR® limitada de Current de 5 años: Por favor consulte el documento [IND499](#) para más información.

### Tecnología TriGain®



Nombre del Cliente	Fecha
Nombre del proyecto	
Número de Catálogo	

## Lógica del Catálogo

**NOTA:** Un luminario completo que se compone de una **Carcasa Configurada + Reflector**

### Carcasa Configurada:

#### LDXB

FAMILIA	TIPO DE LUMINARIO	VOLTAJE	LÚMENES NOMINALES	IRC	TCC	CONTROLES	OPCIONES
LDXB= Serie Luxscena® LDX de Luz Descendente Arquitectónica, 2da Generación	4R= Redondo de 4" 4S= Cuadrado de 4" 6R= Redondo de 6" 6S= Cuadrado de 6"	0= Universal 120V-277V D= 347V	10 = 1000lm 15 = 1500lm 20 = 2000lm 30 = 3000lm 40 = 4000lm 50 = 5000lm 60 = 6000lm <small>* Consulte la Sección de Desempeño para ver los lúmenes producidos</small>	T = TriGain® 90 IRC 9 = 90 CRI	30=3000K 35=3500K 40=4000K	V1 <sup>5</sup> = 0-10V, atenuación de 1% TQ <sup>9</sup> = Daintree®Habilitado para Enterprise Inalámbrico (Hasta 4000lm) TS <sup>9</sup> = Daintree®Enterprise Inalámbrico Habilitado con WFA100 de Daintree (hasta 4000lm) LE= EcoSystem Lutron Hi-lume, Premier 0.1% con atenuación suave que se desvanece a negros (hasta 2000lm)	(en blanco)= Ninguno EL <sup>1,2</sup> = EMBB (hasta 4000lm) WW= Luz descendente de pared <small>Requiere luz descendente de pared</small>

### Reflector redondo:

#### R DI R

REFLECTOR	TIPO DE CARCASA	PROPAGACIÓN DE HAZ	ACABADO DEL REFLECTOR	COLOR DEL REFLECTOR	COLOR DEL BORDE	OPCIONES
R= Reflector	DI4R= 4" Redondo DI6R= 6" Redondo	N= Angosto de 42° W <sup>1,2</sup> = Ancho de 59° V <sup>3</sup> = Muy Ancho de 70° WW <sup>1,2,3</sup> =Luz descendente de pared	SD= Semi-Difuso DF= Difuso SP= Especular PT <sup>2,3</sup> = Pintado (Reflector solo en color blanco)	(en blanco)= Ninguno WT <sup>2,3</sup> = Pintura blanca Colores personalizados disponibles. Consulte la Nota 6 para ordenar	MR= Igual al Reflector WT= Pintura blanca XT <sup>3</sup> = Sin borde	(en blanco)= Ninguno WR= Clasificado para ubicaciones húmedas

#### Notas adicionales para ordenar:

1. Reflectores RD4R y RD6R disponibles únicamente en propagación de haz W y WW.
2. Pintura blanca (WT) reflectores solo disponibles en acabado de reflector PT y WT o acabado de borde XT.
3. Sin borde (XT) solo disponible en combinaciones seleccionadas. Por favor, consulte la página 3 para más información.
4. Clasificado para ubicaciones húmedas (WR) disponible solo en reflectores redondos de un ancho de 4 o 6 pulg. (W) y en acabados de reflector semi-difusos (SD) o pintados (PT).
5. Batería de emergencia (EL) compatible solo con 0-10V (V1) y no disponible para 347V (D).
6. Colores personalizados disponibles. Contacte al representante del fabricante para solicitar una cotización.
7. Los reflectores descendente de pared (WW) no están clasificados como Energy Star
8. Muy Ancho (V) disponible solo en reflector de 6"
9. Requiere configuración de marco extendido
10. Los paquetes de 5000 y 6000lm son solo de 90 IRC

### Reflector Cuadrado:

#### R DI S

REFLECTOR	TIPO DE CARCASA	PROPAGACIÓN DE HAZ	ACABADO DEL REFLECTOR	COLOR DEL REFLECTOR	COLOR DEL BORDE	OPCIONES
R= Reflector	DI4S <sup>1</sup> = Cuadrado de 4" DI6S <sup>1</sup> = Cuadrado de 6"	M= Angosto de 42° W <sup>2</sup> = Ancho de 59° WW <sup>1,2,3</sup> =Luz descendente de pared	SD= Semi-Difuso DF= Difuso SP= Especular PT <sup>2,3</sup> = Pintado (Reflector solo en color blanco)	(en blanco)= Ninguno WT <sup>2,3</sup> = Pintura blanca Colores personalizados disponibles. Consulte la Nota 6 para ordenar	MR= Igual al Reflector WT <sup>2,3</sup> = Pintura blanca XT <sup>3</sup> = Sin borde	(en blanco)= Ninguno

\* Consulte la siguiente página para ver información adicional sobre el reflector

## TRIGAIN® TABLA DE ESCALACIÓN

TCC	FACTOR DE ESCALACIÓN
3000K	0.97
3500K	1.00
4000K	1.02

## TABLA DE DESEMPEÑO

LÚMENES NOMINALES	1000	1500	2000	3000	4000	5000	6000
Lúmenes producidos por el luminario	1100	1650	2150	3100	4000	4970	5905
Potencia de entrada del sistema (W)	9.4	14.0	18.5	27.5	37.5	60.4	73.4
Eficacia del sistema (LPW)	117	118	116	113	107	92	80
IRC	90						92
R9	96						>60

#### Notas de configuración:

1. Tabla basada en TCC de 3500K/4000K usando un acabado semi-difuso con una entrada de 120V.
2. Los reflectores pintados de blanco tienen una reducción de ~30% en su desempeño

Nombre del Cliente	Fecha
Nombre del proyecto	
Número de Catálogo	

## Accesorios

### BARRAS PARA COLGAR (ACCESORIO - ORDENADO POR SEPARADO)

MATERIAL	DESCRIPCIÓN DEL MATERIAL	DESCRIPCIÓN DEL PRODUCTO
93110306	BH3 - se requieren 2 barras por luminario	BARRAS PARA COLGAR, CANAL C - 25 1/4" (UN PAR EN CAJA)

### REFLECTORES ALMACENADOS

MATERIAL	DESCRIPCIÓN DEL MATERIAL	DESCRIPCIÓN DEL PRODUCTO
93984	RD14RWSDMR	REFLECTOR REDONDO DE 4", ANCHO, SEMI-DIFUSO, REFLECTOR Y BORDE CLAROS
93985	RD14RWSDWT	REFLECTOR REDONDO DE 4", ANCHO, SEMI-DIFUSO, REFLECTOR CLARO, BORDE BLANCO
93986	RD14RWSDMR	REFLECTOR CUADRADO DE 4", ANCHO, SEMI-DIFUSO, REFLECTOR CLARO, BORDE
93987	RD14SWSDWT	REFLECTOR CUADRADO DE 4", ANCHO, SEMI-DIFUSO, REFLECTOR Y BORDE CLAROS
93988	RD16RNSDMR	REFLECTOR REDONDO DE 6", ANGOSTO, SEMI-DIFUSO, REFLECTOR Y BORDE CLAROS
93989	RD16RNSDWT	REFLECTOR REDONDO DE 6", ANGOSTO, SEMI-DIFUSO, REFLECTOR CLARO, BORDE BLANCO
93990	RD16RWSDMR	REFLECTOR REDONDO DE 6", ANCHO, SEMI-DIFUSO, REFLECTOR Y BORDE CLAROS
93991	RD16RWSDWT	REFLECTOR REDONDO DE 6", ANCHO, SEMI-DIFUSO, REFLECTOR CLARO, BORDE BLANCO
93992	RD16SMSDMR	REFLECTOR CUADRADO DE 6", MEDIO, SEMI DIFUSO, REBORDE PULIDO
93993	RD16SMSDWT	REFLECTOR CUADRADO DE 6", MEDIO, SEMI-DIFUSO Y BORDE
93994	RD16SWSDMR	REFLECTOR CUADRADO DE 6", ANCHO, SEMI-DIFUSO Y REBORDE
93995	RD16SWSDWT	REFLECTOR CUADRADO DE 6", ANCHO, SEMI-DIFUSO Y REBORDE

### OPCIONES DE REFLECTOR SIN BORDE

MATERIAL	DESCRIPCIÓN DEL MATERIAL	DESCRIPCIÓN DEL PRODUCTO
93055787	RD14RWSDXT	REFLECTOR CUADRADO DE 4", ANCHO, SEMI-DIFUSO, REFLECTOR CLARO, SIN REBORDE
93068237	RD14RWPTWXT	REFLECTOR REDONDO DE 4", ANCHO, PINTADO, REFLECTOR BLANCO, SIN REBORDE
93068243	RD14RWDFBLXT	REFLECTOR REDONDO DE 4", ANCHO, DIFUSO, REFLECTOR NEGRO, SIN REBORDE
93067885	RD16RWSDXT	REFLECTOR CUADRADO DE 6", ANCHO, SEMI-DIFUSO, REFLECTOR CLARO, SIN REBORDE
93068239	RD16RWPTWXT	REFLECTOR REDONDO DE 6", ANCHO, PINTADO, REFLECTOR BLANCO, SIN REBORDE
93068241	RD16RWDFBLXT	REFLECTOR REDONDO DE 6", ANCHO, DIFUSO, REFLECTOR NEGRO, SIN REBORDE

### KIT DE REPLAZO DE MOTOR DE LUZ

SKU	NÚMERO DE CATÁLOGO	DESCRIPCIÓN	NÚM. DE CATÁLOGO DEL LUMINARIO
93136732	RK-LDX-B-LE-PFS-30	Motor de luz 3000K TCC	LDXB****T30**
93136733	RK-LDX-B-LE-PFS-35	Motor de luz 3500K TCC	LDXB****T35**
93136734	RK-LDX-B-LE-PFS-40	Motor de luz 4000K TCC	LDXB****T40**
93146693	RK-LDX-B-LE-90-30	Motor de luz, Altos lúmenes (5000/6000lm) 3000K, TCC	LDXB**50/60**T30
93146694	RK-LDX-B-LE-90-35	Motor de luz, Altos lúmenes (5000/6000lm) 3500K, TCC	LDXB**50/60**T35
93146695	RK-LDX-B-LE-90-40	Motor de luz, Altos lúmenes (5000/6000lm) 4000K, TCC	LDXB**50/60**T40

Nombre del Cliente	Fecha
Nombre del proyecto	
Número de Catálogo	

**Accesorios**

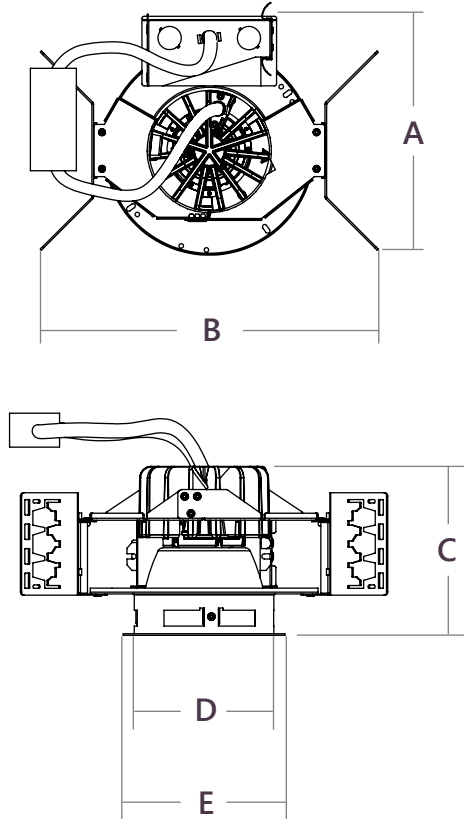
**REEMPLAZO DE SUMINISTRO DE ENERGÍA**

SKU	NÚMERO DE CATÁLOGO	DESCRIPCIÓN	NÚMERO DE CATÁLOGO DEL LUMINARIO
93136735	RK-LDX-B-PS-25-280-0-V1	Unidad de suministro de energía - 1000lm, 0-10V, 120-277V	LDXB**010***V1
93136746	RK-LDX-B-PS-25-420-0-V1	Unidad de suministro de energía - 1500lm, 0-10V, 120-277V	LDXB**015***V1
93136747	RK-LDX-B-PS-25-560-0-V1	Unidad de suministro de energía - 2000lm, 0-10V, 120-277V	LDXB**020***V1
93136748	RK-LDX-B-PS-55-840-0-V1	Unidad de suministro de energía - 3000lm, 0-10V, 120-277V	LDXB**030***V1
93136749	RK-LDX-B-PS-55-1120-0-V1	Unidad de suministro de energía - 4000lm, 0-10V, 120-277V	LDXB**040***V1
93136750	RK-LDX-B-PS-25-280-D-V1	Unidad de suministro de energía - 1000lm, 0-10V, 347V	LDXB**D10***V1
93136751	RK-LDX-B-PS-25-420-D-V1	Unidad de suministro de energía - 1500lm, 0-10V, 347V	LDXB**D15***V1
93136752	RK-LDX-B-PS-25-560-D-V1	Unidad de suministro de energía - 2000lm, 0-10V, 347V	LDXB**D20***V1
93136753	RK-LDX-B-PS-40-840-D-V1	Unidad de suministro de energía - 3000lm, 0-10V, 347V	LDXB**D30***V1
93136754	RK-LDX-B-PS-40-1120-D-V1	Unidad de suministro de energía - 4000lm, 0-10V, 347V	LDXB**D40***V1
93136755	RK-LDX-B-PS-25-280-0-TQ	Unidad de suministro de energía - 1000lm, Opción TQ	DXB**010***TQ
93136756	RK-LDX-B-PS-25-420-0-TQ	Unidad de suministro de energía - 1500lm, Opción TQ	DXB**015***TQ
93136757	RK-LDX-B-PS-25-560-0-TQ	Unidad de suministro de energía - 2000lm, Opción TQ	DXB**020***TQ
93136758	RK-LDX-B-PS-55-840-0-TQ	Unidad de suministro de energía - 3000lm, Opción TQ	DXB**030***TQ
93136759	RK-LDX-B-PS-55-1120-0-TQ	Unidad de suministro de energía - 4000lm, Opción TQ	DXB**040***TQ
93136760	RK-LDX-B-PS-25-280-0-TS	Unidad de suministro de energía - 1000lm, Opción TS	LDXB**010***TS
93136761	RK-LDX-B-PS-25-420-0-TS	Unidad de suministro de energía - 1500lm, Opción TS	LDXB**015***TS
93136762	RK-LDX-B-PS-25-560-0-TS	Unidad de suministro de energía - 2000lm, Opción TS	LDXB**020***TS
93136763	RK-LDX-B-PS-55-840-0-TS	Unidad de suministro de energía - 3000lm, Opción TS	LDXB**030***TS
93136764	RK-LDX-B-PS-55-1120-0-TS	Unidad de suministro de energía - 4000lm, Opción TS	LDXB**040***TS
93136765	RK-LDX-B-EMBB-25-280-0-V1	Unidad de suministro de energía - 1000lm, 0-10V, 120-277V, EL	LDXB**010***V1EL
93136766	RK-LDX-B-EMBB-25-420-0-V1	Unidad de suministro de energía - 1500lm, 0-10V, 120-277V, EL	LDXB**015***V1EL
93136767	RK-LDX-B-EMBB-25-560-0-V1	Unidad de suministro de energía - 2000lm, 0-10V, 120-277V, EL	LDXB**020***V1EL
93136768	RK-LDX-B-EMBB-55-840-0-V1	Unidad de suministro de energía - 3000lm, 0-10V, 120-277V, EL	LDXB**030***V1EL
93136769	RK-LDX-B-EMBB-55-1120-0-V1	Unidad de suministro de energía - 4000lm, 0-10V, 120-277V, EL	LDXB**040***V1EL
93146568	RK-LDX-B-PS-95-1750-V1	Unidad de suministro de energía - 5000lm, 0-10V, 120-277V	LDXB**050***V1
93146569	RK-LDX-B-PS-95-2100-V1	Unidad de suministro de energía - 6000lm, 0-10V, 120-277V	LDXB**060***V1

Nombre del Cliente	Fecha
Nombre del proyecto	
Número de Catálogo	

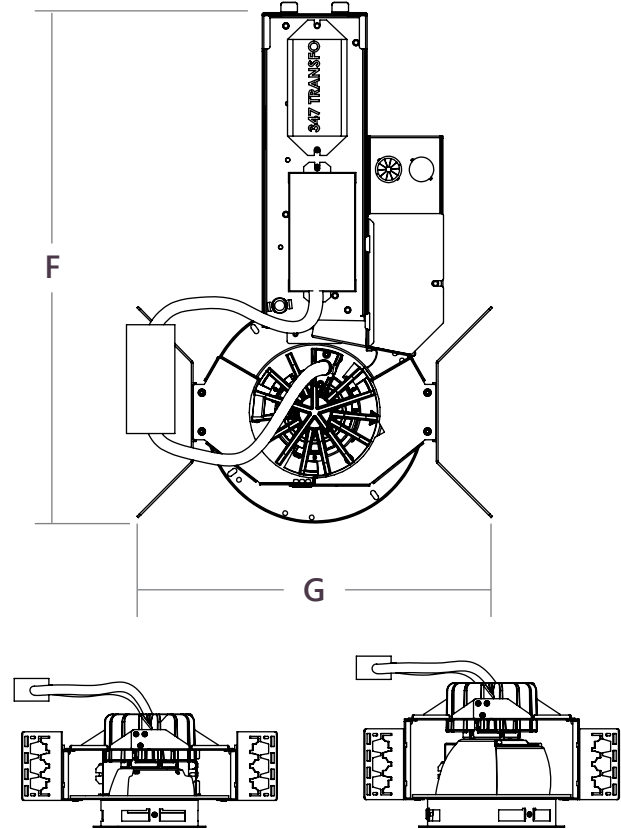
**Dimensiones**

**Redonda estándar (1000-4000lm)**



**Redonda (extensión de marco)**

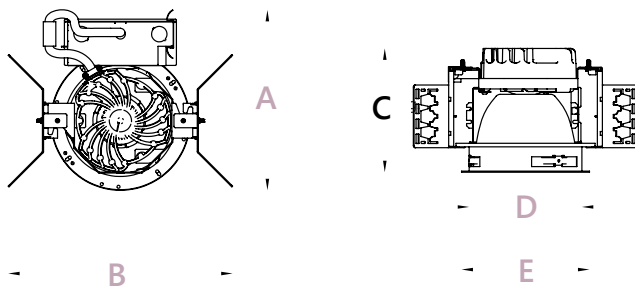
NOTA: Hasta 4000lm para las opciones TQ, TS, LE y EL.



REDONDO DE 4"	EXTENSIONES DE REDONDO DE 4"	REDONDO DE 6"	EXTENSIONES DE REDONDO
A= 9 pulg. (223mm) B= 13 pulg. (323mm) C= 6 pulg. (148mm) D= 5 pulg. (123mm) E= 6 pulg. (142mm)	F= 19 pulg. (473mm) G= 13 pulg. (323mm)	A= 9 pulg. (241mm) B= 13 pulg. (323mm) C= 6 pulg. (184mm) D= 5 pulg. (162mm) E= 6 pulg. (184mm)	A= 9 pulg. (241mm) B= 13 pulg. (323mm) C= 6 pulg. (184mm) D= 5 pulg. (162mm) E= 6 pulg. (184mm)

NOTA: Los reflectores descendente de pared y los que no lo son tienen las mismas dimensiones

**Altos Lúmenes (HL) Dimensiones redondas (5000lm & 6000lm)**



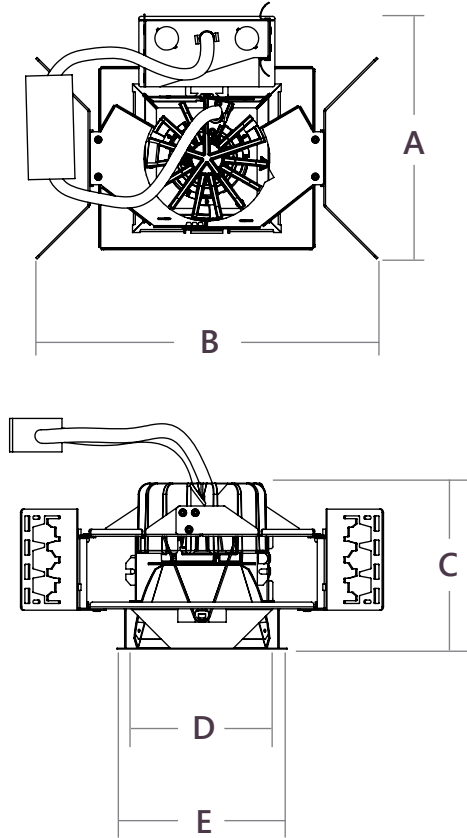
REDONDO DE 6" HL	EXTENSIONES DE REDONDO DE 6" HL
A= 10 pulg. (259mm) B= 13 pulg. (323mm) C= 7 pulg. (178 mm) D= 6 pulg. (162 mm) E= 7 pulg. (184 mm)	A= 11 pulg. (275mm) B= 13 pulg. (323mm) C= 7 pulg. (178 mm) D= 6 pulg. (162 mm) E= 7 pulg. (184 mm)

NOTA: Para la versión de 347V use las dimensiones de la extensión

Nombre del Cliente	Fecha
Nombre del proyecto	
Número de Catálogo	

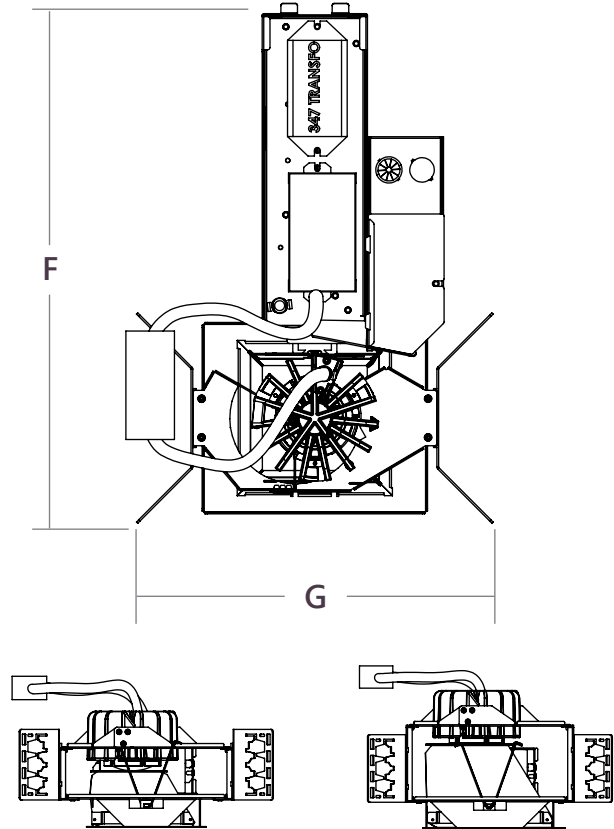
**Dimensiones**

**Cuadrada estándar (1000-4000lm)**



**Cuadrada (Extensión de marco)**

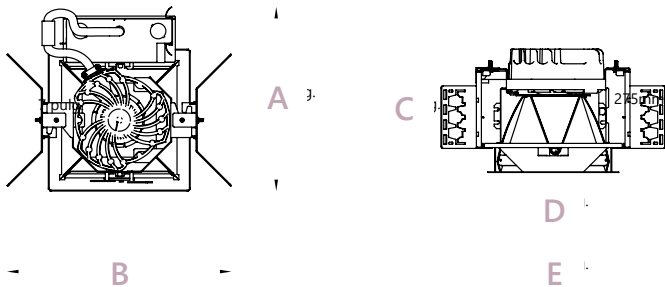
NOTA: Hasta 4000lm para las opciones TQ, TS, LE y EL.



CUADRADO DE 4"	EXTENSIONES DE CUADRADO DE 4"	CUADRADO DE 6"	EXTENSIONES DE CUADRADO DE 6"
A= 9 pulg. (229mm) B= 13 pulg. (323mm) C= 6 pulg. (148mm) D= 5 pulg. (137mm) E= 6 pulg. (154mm)	F= 19 pulg. (473mm) G= 13 pulg. (323mm)	A= 9 pulg. (229mm) B= 13 pulg. (323mm) C= 6 pulg. (148mm) D= 5 pulg. (137mm) E= 6 pulg. (154mm)	F= 19 pulg. (473mm) G= 13 pulg. (323mm)

NOTA: Los reflectores descendente de pared y los que no lo son tienen las mismas dimensiones

**Altos Lúmenes (HL) Dimensiones redondas (5000lm & 6000lm)**



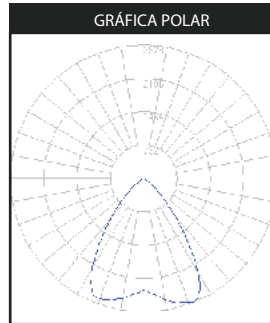
CUADRADO DE 6" HL	EXTENSIONES DE CUADRADO DE 6" HL
A= 10 pulg. (265mm) B= 13 pulg. (323mm) C= 7 pulg. (177mm) D= 7 pulg. (168mm) E= 7 pulg. (188mm)	A= 11 pulg. (280mm) B= 13 pulg. (323mm) C= 7 pulg. (177mm) D= 7 pulg. (168mm) E= 7 pulg. (188mm)

NOTA: Para la versión de 347V use las dimensiones de la extensión

Nombre del Cliente	Fecha
Nombre del proyecto	
Número de Catálogo	

**Fotometría**

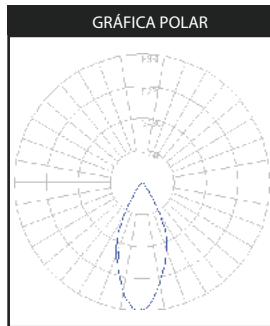
**Redondo de 6"**  
**DISTRIBUCIÓN MUY ANCHA**  
 3990 lúmenes  
 LDXB6RX40T35XX\_RDI6RVSDXX



RESUMEN LUMÍNICO POR ZONA	
Zona	Lúmenes
0-10	247.01
10-20	786.71
20-30	1243.73
30-40	1037.59
40-50	499.93
50-60	136.37
60-70	29.21
70-80	8.05
80-90	1.83

RESUMEN LUMÍNICO POR ZONA		
Zona	Lúmenes	% de Luminario
0-20	1033.72	25.80
0-30	2277.45	56.90
0-40	3315.04	82.90
0-60	3951.34	98.80
0-80	3988.59	99.70
0-90	3990.42	99.80
10-90	3743.41	93.60
20-40	2281.32	57.00
20-50	2781.25	69.50
40-70	665.5	16.60
60-80	37.25	0.90
70-80	8.05	0.20
80-90	1.83	0.00

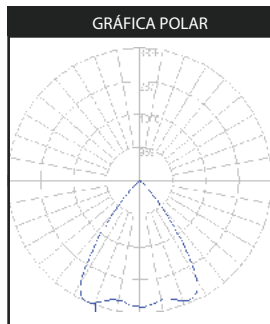
**6\***  
**DISTRIBUCIÓN ANGOSTA, CUADRADO**  
 3991 lúmenes  
 LDXB6SX40T35XX\_RDI6SNSDXX



RESUMEN LUMÍNICO POR ZONA	
Zona	Lúmenes
0-10	595.23
10-20	1306.33
20-30	1330.17
30-40	634.80
40-50	100.82
50-60	13.84
60-70	6.63
70-80	2.66
80-90	0.67

RESUMEN LUMÍNICO POR ZONA		
Zona	Lúmenes	% de Luminario
0-20	1901.56	47.50
0-30	3231.73	80.80
0-40	3866.53	96.70
0-60	3981.19	99.50
0-80	3990.48	99.80
0-90	3991.15	99.80
10-90	3395.93	84.90
20-40	1964.97	49.10
20-50	2065.79	51.60
40-70	121.30	3.00
60-80	9.29	0.20
70-80	2.66	0.10
80-90	0.67	0.00

**6\***  
**DISTRIBUCIÓN ANCHA, CUADRADO**  
 3991 lúmenes  
 LDXB6SX40T35XX\_RDI6SWSDXX



RESUMEN LUMÍNICO POR ZONA	
Zona	Lúmenes
0-10	342.41
10-20	1026.9
20-30	1515.85
30-40	912.44
40-50	160.61
50-60	21.44
60-70	7.85
70-80	3.14
80-90	0.74

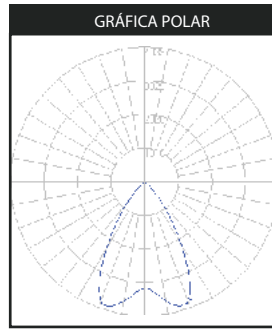
RESUMEN LUMÍNICO POR ZONA		
Zona	Lúmenes	% de Luminario
0-20	1369.31	34.20
0-30	2885.16	72.10
0-40	3797.6	94.90
0-60	3979.65	99.50
0-80	3990.63	99.80
0-90	3991.38	99.80
10-90	3648.97	91.20
20-40	2428.29	60.70
20-90	2588.9	64.70
40-70	189.90	4.70
60-80	10.99	0.30
70-80	3.14	0.10
80-90	0.74	0.00

Nombre del Cliente	Fecha
Nombre del proyecto	
Número de Catálogo	

**Fotometría**

4\*

DISTRIBUCIÓN ANCHA, REDONDO  
4000 lúmenes  
LDXB4RX40T35XX\_RDI4RWSDDXX



**RESUMEN LUMÍNICO POR ZONA**

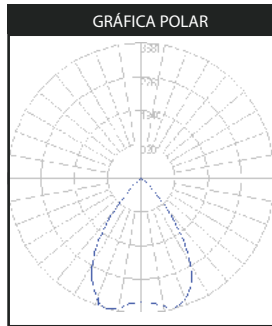
Zona	Lúmenes
0-10	329.89
10-20	1089.32
20-30	1430.65
30-40	889.38
40-50	236.87
50-60	16.44
60-70	5.76
70-80	1.99
80-90	0.12
90-100	0.00

**RESUMEN LUMÍNICO POR ZONA**

Zona	Lúmenes	% de Luminario
0-20	1419.21	35.5
0-30	2849.86	71.2
0-40	3739.24	93.5
0-60	3992.55	99.8
0-80	4000.31	100.00
0-90	4000.42	100.00

4\*

DISTRIBUCIÓN ANCHA, CUADRADO  
3991 lúmenes  
LDXB4SX40T35XX\_RDI4SWSDDXX



**RESUMEN LUMÍNICO POR ZONA**

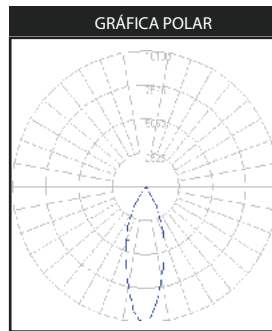
Zona	Lúmenes
0-10	332.21
10-20	997.12
20-30	1349.52
30-40	953.2
40-50	297.83
50-60	47.62
60-70	10.19
70-80	2.91
80-90	0.68
90-100	0.25

**RESUMEN LUMÍNICO POR ZONA**

Zona	Lúmenes	% de Luminario
0-20	1329.33	33.2
0-30	2678.85	67.0
0-40	3632.04	90.8
0-60	3977.49	99.4
0-80	3990.58	99.8
0-90	3991.27	99.8

6\*

DISTRIBUCIÓN ANCHA, REDONDO  
4000 lúmenes  
LDXB6RX40T35XX\_RDI6RNSDDXX



**RESUMEN LUMÍNICO POR ZONA**

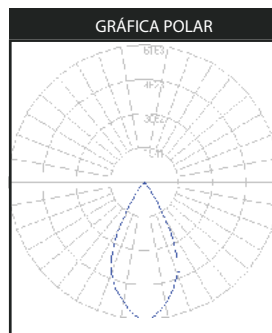
Zona	Lúmenes
0-10	806.99
10-20	1537.38
20-30	1239.05
30-40	371.00
40-50	31.54
50-60	7.00
60-70	3.97
70-80	2.13
80-90	0.89

**RESUMEN LUMÍNICO POR ZONA**

Zona	Lúmenes	% de Luminario
0-20	2344.38	58.60
0-30	3583.42	89.60
0-40	3594.42	98.90
0-60	3992.95	99.80
0-80	3999.06	100.00
0-90	3999.95	100.00
10-90	3192.96	79.80
20-40	1610.04	40.30
20-50	1641.58	41.00
40-70	42.51	1.10
60-80	6.11	0.20
70-80	2.13	0.10
80-90	0.89	0.00

6\*

DISTRIBUCIÓN ANCHA DE REDONDO  
4000 lúmenes  
LDXB6RX40T35XX\_RDI6RWSDDXX



**RESUMEN LUMÍNICO POR ZONA**

Zona	Lúmenes
0-10	552.76
10-20	1390.28
20-30	1485.38
30-40	515.31
40-50	41.68
50-60	9.13
60-70	4.30
70-80	1.34
80-90	0.00

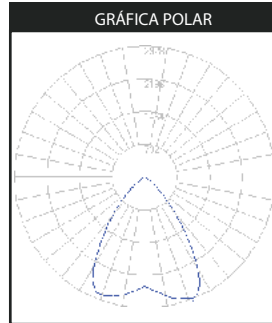
**RESUMEN LUMÍNICO POR ZONA**

Zona	Lúmenes	% de Luminario
0-20	1943.03	48.60
0-30	3428.41	85.70
0-40	3943.72	98.60
0-60	3994.53	99.90
0-80	4000.18	100.00
0-90	4000.18	100.00
10-90	3447.42	86.20
20-40	2000.69	50.00
20-50	2042.37	51.10
40-70	55.11	1.40
60-80	5.64	0.10
70-80	1.34	0.00
80-90	0.00	0.00

Nombre del Cliente	Fecha
Nombre del proyecto	
Número de Catálogo	

**Fotometría**

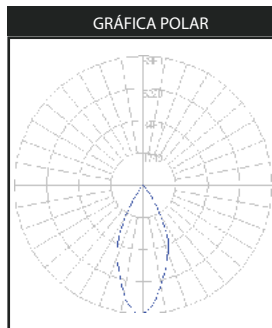
6\*  
**DISTRIBUCIÓN ANCHA, REDONDO**  
 3990 lúmenes  
 LDXB6RX40T35XX\_RDI6RVSDXX



RESUMEN LUMÍNICO POR ZONA	
Zona	Lúmenes
0-10	247.01
10-20	786.71
20-30	1243.73
30-40	1037.59
40-50	499.93
50-60	136.37
60-70	29.21
70-80	8.05
80-90	1.83

RESUMEN LUMÍNICO POR ZONA		
Zona	Lúmenes	% de Luminario
0-20	1033.72	25.80
0-30	2277.45	56.90
0-40	3315.04	82.90
0-60	3951.34	98.80
0-80	3988.59	99.70
0-90	3990.42	99.80
10-90	3743.41	93.60
20-40	2281.32	57.00
20-50	2781.25	69.50
40-70	665.5	16.60
60-80	37.25	0.90
70-80	8.05	0.20
80-90	1.83	0.00

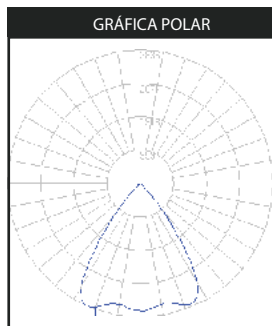
6\*  
**DISTRIBUCIÓN ANGOSTA, CUADRADO**  
 3991 lúmenes  
 LDXB6SX40T35XX\_RDI6SNSDXX



RESUMEN LUMÍNICO POR ZONA	
Zona	Lúmenes
0-10	595.23
10-20	1306.33
20-30	1330.17
30-40	634.80
40-50	100.82
50-60	13.84
60-70	6.63
70-80	2.66
80-90	0.67

RESUMEN LUMÍNICO POR ZONA		
Zona	Lúmenes	% de Luminario
0-20	1901.56	47.50
0-30	3231.73	80.80
0-40	3866.53	96.70
0-60	3981.19	99.50
0-80	3990.48	99.80
0-90	3991.15	99.80
10-90	3395.93	84.90
20-40	1964.97	49.10
20-50	2065.79	51.60
40-70	121.30	3.00
60-80	9.29	0.20
70-80	2.66	0.10
80-90	0.67	0.00

6\*  
**DISTRIBUCIÓN ANCHA, CUADRADO**  
 3991 lúmenes  
 LDXB6SX40T35XX\_RDI6SWSDXX



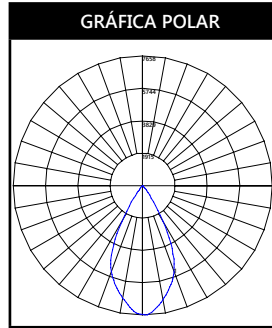
RESUMEN LUMÍNICO POR ZONA	
Zona	Lúmenes
0-10	342.41
10-20	1026.9
20-30	1515.85
30-40	912.44
40-50	160.61
50-60	21.44
60-70	7.85
70-80	3.14
80-90	0.74

RESUMEN LUMÍNICO POR ZONA		
Zona	Lúmenes	% de Luminario
0-20	1369.31	34.20
0-30	2885.16	72.10
0-40	3797.6	94.90
0-60	3979.65	99.50
0-80	3990.63	99.80
0-90	3991.38	99.80
10-90	3648.97	91.20
20-40	2428.29	60.70
20-90	2588.9	64.70
40-70	189.90	4.70
60-80	10.99	0.30
70-80	3.14	0.10
80-90	0.74	0.00

Nombre del Cliente	Fecha
Nombre del proyecto	
Número de Catálogo	

**Fotometría**

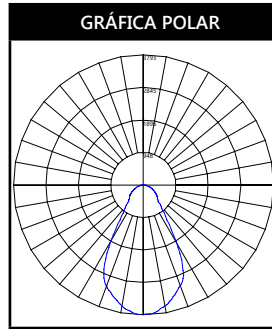
**6\***  
**DISTRIBUCIÓN ANCHA, REDONDO DE ALTOS LÚMENES**  
 4970 lúmenes  
 LDXB6RX50T35XX\_RDI6RNSDXX



RESUMEN LUMÍNICO POR ZONA	
Zona	Lúmenes
0-10	686.80
10-20	1727.42
20-30	1845.58
30-40	640.28
40-50	51.79
50-60	11.35
60-70	5.35
70-80	1.66
80-90	0.00
90-100	0.00

RESUMEN LUMÍNICO POR ZONA		
Zona	Lúmenes	% de Luminario
0-20	2414.22	48.60
0-30	4259.80	85.70
0-40	4900.08	98.60
0-60	4963.21	99.90
0-80	4970.23	100.00
0-90	4970.23	100.00
10-90	4283.42	86.20
20-40	2485.86	50.00
20-50	2537.64	51.10
40-70	68.49	1.40
60-80	7.01	0.10
70-80	1.66	0.00
80-90	0.00	0.00

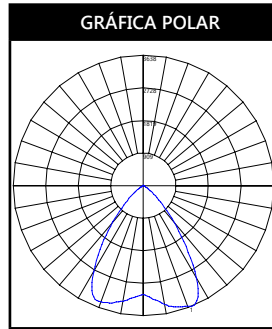
**6\***  
**DISTRIBUCIÓN ANCHA, REDONDO DE ALTOS LÚMENES (PINTURA BLANCA)**  
 4622 lúmenes  
 LDXB6RX50T35XX\_RDI6RWSWDWXXX



RESUMEN LUMÍNICO POR ZONA	
Zona	Lúmenes
0-10	352.25
10-20	950.22
20-30	1218.32
30-40	743.93
40-50	470.54
50-60	396.16
60-70	285.91
70-80	160.51
80-90	44.73
90-100	0.00

RESUMEN LUMÍNICO POR ZONA		
Zona	Lúmenes	% de Luminario
0-20	1302.47	28.20
0-30	2520.79	54.50
0-40	3264.72	70.60
0-60	4131.42	89.40
0-80	4577.84	99.00
0-90	4622.57	100.00
10-90	4270.31	92.40
20-40	1962.25	42.40
20-50	2432.78	52.60
40-70	1152.61	24.90
60-80	446.42	9.70
70-80	160.51	3.50
80-90	44.73	1.00

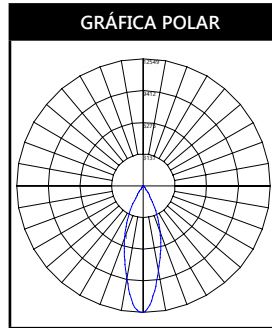
**6\***  
**DISTRIBUCIÓN MUY ANCHA, REDONDO DE ALTOS LÚMENES**  
 4958 lúmenes  
 LDXB6RX50T35XX\_RDI6RVSDXX



RESUMEN LUMÍNICO POR ZONA	
Zona	Lúmenes
0-10	306.91
10-20	977.49
20-30	1545.33
30-40	1289.21
40-50	621.16
50-60	169.44
60-70	36.29
70-80	10.00
80-90	2.27
90-100	1.22

RESUMEN LUMÍNICO POR ZONA		
Zona	Lúmenes	% de Luminario
0-20	1284.4	25.80
0-30	2829.73	56.90
0-40	4118.94	82.90
0-60	4909.54	98.80
0-80	4955.83	99.70
0-90	4958.1	99.80
10-90	4651.19	93.60
20-40	2834.54	57.00
20-50	3455.7	69.50
40-70	826.89	16.60
60-80	46.29	0.90
70-80	10.00	0.20
80-90	2.27	0.00

**6\***  
**DISTRIBUCIÓN ANGOSTA, REDONDO DE ALTOS LÚMENES**  
 4969 lúmenes  
 LDXB6RX50T35XX\_RDI6RNSDXX



RESUMEN LUMÍNICO POR ZONA	
Zona	Lúmenes
0-10	1002.69
10-20	1910.2
20-30	1539.52
30-40	460.96
40-50	39.19
50-60	8.69
60-70	4.94
70-80	2.65
80-90	1.11
90-100	0.00

RESUMEN LUMÍNICO POR ZONA		
Zona	Lúmenes	% de Luminario
0-20	2912.89	58.60
0-30	4452.40	89.60
0-40	4913.37	98.90
0-60	4961.25	99.80
0-80	4968.84	100.00
0-90	4969.95	100.00
10-90	3967.27	79.80
20-40	2000.48	40.30
20-50	2039.67	41.00
40-70	52.82	1.10
60-80	7.59	0.20
70-80	2.65	0.10
80-90	1.11	0.00

Nombre del Cliente	Fecha
Nombre del proyecto	
Número de Catálogo	

## Controles y sensores

### CONTROLES DAINTREE

#### Daintree.® Controles inalámbricos:

No hay una sola solución en cuestión de controles inalámbricos. Algunas redes requieren soluciones simples que reducen el consumo de energía y cumplen con los códigos, mientras que otras son más ambiciosas y buscan capitalizar los LEDs y los ahorros mediante los controles para contar con una solución de internet de las cosas escalable, de grado empresarial. La ventaja de la Plataforma Inalámbrica Daintree.® es su habilidad de integrarse en ambientes interiores, exteriores y de alto montaje. Los controles inalámbricos Daintree.® ofrecen la infraestructura para preparar sus edificios a prueba del futuro, fácilmente mejorable a soluciones en red y proporcionan la habilidad de integración con soluciones IoT que son adecuadas para su negocio.

- **Daintree.® One:** Controles Independientes Inalámbricos
- **Daintree.® EZ Connect:** Controles Inalámbricos de Iluminación Basados en Habitación
- **Daintree.® Networked (en red):** Controles de iluminación en red para Edificios Inteligentes y Capacidades IoT Daintree.®

Los controles inalámbricos ya están integrados en sus luminarios LED favoritos de Current. Integrar los controles en el luminario, reduce los costos de labor considerablemente dado que los sensores ya están incluidos en los luminarios. No hay necesidad de pasar por encima del pleno del techo e instalar dispositivos adicionales. Visite nuestro sitio web [https:// products.gecurrent.com](https://products.gecurrent.com) para ver un listado completo de luminarios LED.

**La Serie Arquitectónica de Luminarios LDX ofrece controles integrales Daintree.® Networked (en red) (Opciones de controles TQ y TS). No se ofrecen sensores integrales y dispositivos IOT en este punto.**