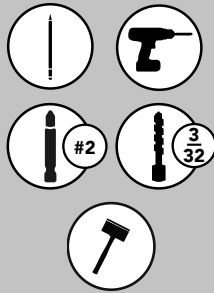


INSTALLATION INSTRUCTIONS

WOOD TIERED ORGANIZER

TOOLS REQUIRED:



ESTIMATED ASSEMBLY TIME:

25 MIN

CARE AND MAINTENANCE:

Clean with a damp cloth and wipe parts dry.

WATCH TUTORIALS OF OUR PRODUCTS BEING INSTALLED



WWW.REV-A-SHELF.COM/VIDEOS



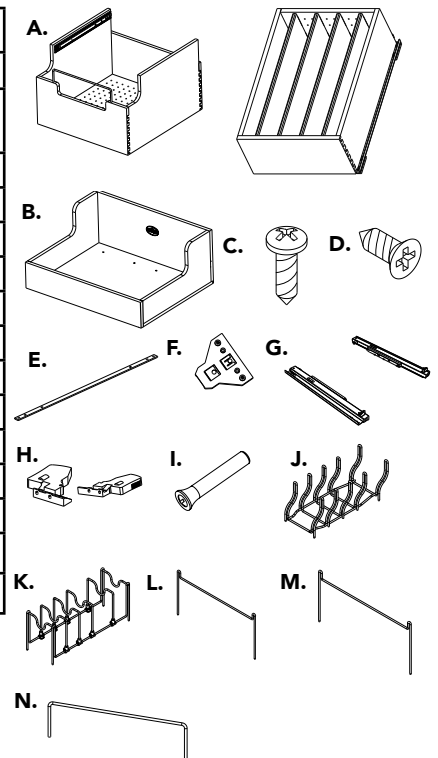
Parts List		
No.	Description	Qty
A	Wood Cookware Organizer (18 or 24) or Casserole Dish Storage*	1
B	Upper Tray (18 OR 24)**	1
C	#6 X 1/2" Pan Head Screws	4
D	#6 X 3/8" Flat Head Screws	4
E	Slide Straps	2
F	Slide Strap Feet	4
G	Left & Right Slides	1 Set
H	Left & Right Slide Triggers	2
I	Wood Pegs**	4
J	Wood Cookware Lid Organizers**	1 or 2†
K	Pots & Pans Organizer**	1
L	Pots & Pans Handle Rest**	1
M	Diagonal Pots & Pans Handle Rest**	1
N	Casserole Dish Storage Rail Handle***	1

* Dependent on unit purchased

** Cookware Organizer Only

*** Casserole Dish Storage Only

† 18" model comes with (1) 24" model comes with (2)



STEP 1

Note: If you are installing a Casserole Dish Storage unit, please skip to step 2.

To attach the upper tray, fully extend and disengage the slide rails from the slides by pressing the release levers. Use the provided (4) #6 X 3/8" flat head screws to attach the slide rails to the upper tray using the pre-drilled holes located on each side of the tray and then re-engage by sliding the slide rails onto the slides (See Figure 1A and 1B).



FIGURE 1A

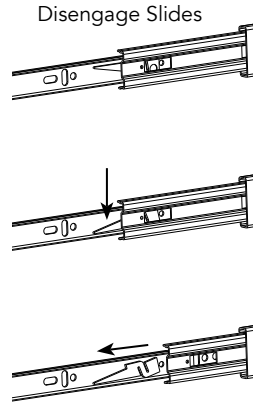
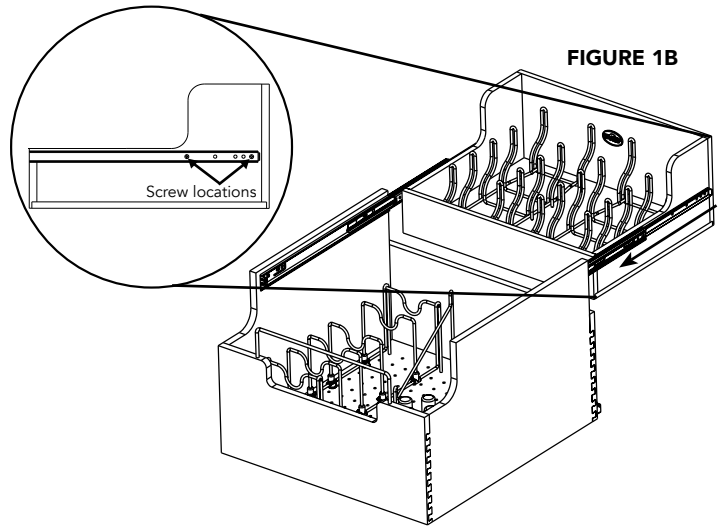


FIGURE 1B



STEP 2

To assemble the bottom mount slides, attach the slide strap feet to the slide straps (See Figure 2A).

Attach the left and right slides to the top of the feet. You will hear/feel a "snap" when connected completely (See Figure 2B).

Once slides are assembled, set them to the side (See Figure 2C).

FIGURE 2A

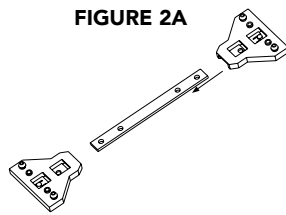


FIGURE 2B

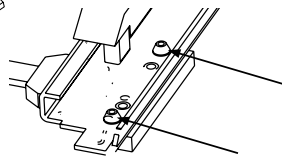
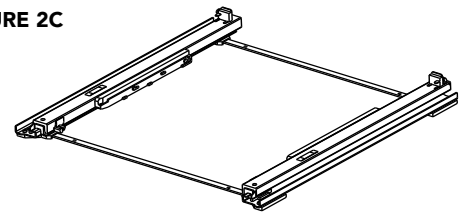


FIGURE 2C



STEP 3

Turn your wood box over and locate the pre-drilled holes on the front lip of the box (See Figure 3A).

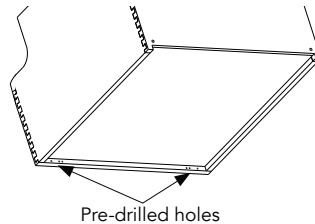
Using (4) #6 X 1/2" pan head screws, attach the left and right side triggers and set the wood box to the side (See Figure 3B).

If you are installing a casserole dish storage unit, find the left and right triggers and install the triggers on the correct side using (4) #6 X 1/2" pan head screws (See Figure 3C & 3D).

Note: Release triggers are side sensitive and are marked with an "L" & "R" for Left and Right.

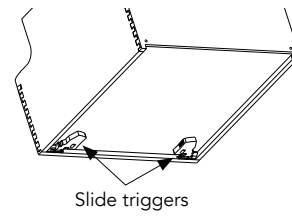


FIGURE 3A



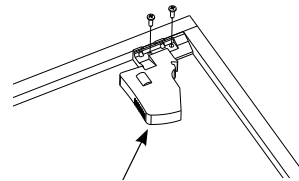
Pre-drilled holes

FIGURE 3B



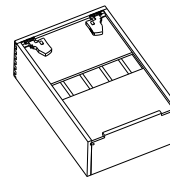
Slide triggers

FIGURE 3C



Casserole Dish Storage Slide triggers

FIGURE 3D



STEP 4

Note: If you are installing a cookware organizer unit, skip to step 5.

Take the handle and press it down in the required holes in the front of the dish storage unit. Use a rubber mallet to gently tap the handle firmly



STEP 5

Use instructions on the template to complete installation (See Figure 5).

FIGURE 4

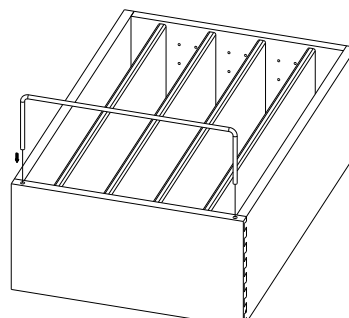
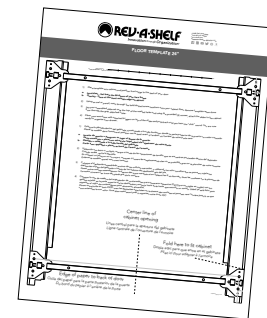


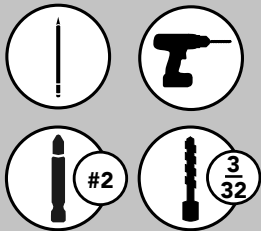
FIGURE 5



INSTRUCCIONES DE INSTALACIÓN / LES INSTRUCTIONS D'INSTALLATION

ORGANIZADOR NIVEL DE MADERA ORGANISATEUR À ÉTAGE EN BOIS

Herramientas requeridas:
Outils Requis:



Tiempo estimado de ensamblado
Durée de l'installation:

25 MIN

Cuidado/ Entretien:

Limpie con un paño húmedo y seque las partes.

Nettoyer avec un chiffon humide et essuyer pour sécher complètement.

VER VIDEOS DE
INSTALACIONES DE PRODUCTOS
REGARDER DES VIDÉOS
D'INSTALLATIONS DE PRODUITS

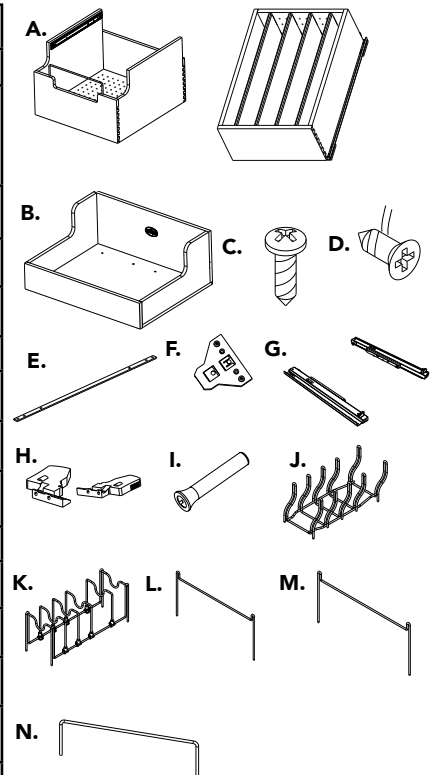


WWW.REV-A-SHELF.COM/VIDEOS



Lista de partes / Liste des pièces

No.	Descripción / Description	Qty
A	Organizador de utensilios de cocina de madera (18 O 24) <i>Organisateur d'ustensiles de cuisine en bois (18 OU 24)</i> Almacenamiento de platos de cazuela* <i>Rangement pour cocottes*</i>	1
B	Bandeja superior (18 O 24) <i>Plateau supérieur (18 OU 24)</i>	1
C	Tornillos de cabeza plana n° 6 X 1/2" <i>6 vis à tête cylindrique de 1/2 po</i>	4
D	Tornillos de cabeza plana n° 6 X 3/8" <i>6 vis à tête plate de 3/8 po</i>	4
E	Correderas de deslizamiento / Sangles coulissantes	2
F	Patas con Correa de Deslizamiento <i>Pied de sangle coulissante</i>	4
G	Correderas izquierda y derecha <i>Glissières gauches et droites</i>	1 Set
H	Gancho de correderas Izquierda y Derecha <i>Gâchettes pour les glissières gauches et droites</i>	2
I	Clavijas de madera / Chevilles en bois	4
J	Organizadores de tapas para utensilios de cocina de madera <i>Organisateurs de couvercles pour ustensiles de cuisson en bois</i>	1 or 2†
K	Organizador de ollas y sartenes <i>Organisateur pour casseroles et poêles</i>	1
L	Soporte con manija para ollas y sartenes <i>Repose-poignée pour casseroles et poêles</i>	1
M	Soporte con manija para ollas y sartenes diagonales <i>Repose-poignée diagonal pour casseroles et poêles</i>	1
N	Manija del riel de almacenamiento de platos para cacerolas <i>Poignée de rail de rangement pour casseroles</i>	1



*Depende de la unidad comprada / *Selon l'unité achetée

**Solo organizador de utensilios de cocina

**Organisateur de batterie de cuisine uniquement

***Solo almacenamiento de platos para cacerolas

*** Stockage de casseroles uniquement

†El modelo de 18" incluye (1) El modelo de 24" incluye (2)

†Le modèle de 18 po vient avec (1) le modèle de 24 po vient avec (2)

PASO 1 / ÉTAPE 1

Nota: Si está instalando una unidad de almacenamiento de platos para cacerolas, vaya al paso 2.

Remarque : si vous installez une unité de stockage de plats en cocotte, veuillez passer à l'étape 2.

Para sujetar la bandeja superior, extienda y desenganche completamente los rieles de deslizamiento de las correderas presionando las palancas de desenganche. Utilice los (4) tornillos de cabeza plana n° 6 X 3/8" suministrados para fijar los rieles de deslizamiento a la bandeja superior utilizando los orificios pretaladrados que se encuentran a cada lado de la bandeja y, a continuación, vuelva a encajar deslizando los rieles de deslizamiento en las correderas (véanse las Figuras 1A y 1B).

Pour fixer le plateau supérieur, sortez et désengagez complètement les glissières de leur support en appuyant sur les leviers de déverrouillage. Utilisez les 6 vis à tête plate de 3/8 po (4) fournies pour fixer les glissières au plateau supérieur à l'aide des trous prépercés situés de chaque côté du plateau. Remettez ensuite le plateau en place en insérant les glissières dans leur support (voir les figures 1A et 1B).

FIG. 1A

Desacoplar las correderas

Désengager les glissières.

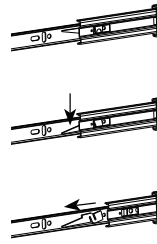
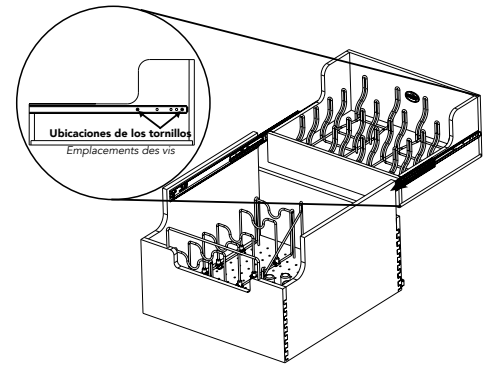


FIG. 1B



PASO 2 / ÉTAPE 2

Para montar las correderas de montaje inferior, fije las patas de la correa de la corredera a las correas de la corredera (Vea la Figura 2A).

Conecte las correderas izquierda y derecha a la parte superior de las patas Escuchará/sentirá un "chasquido" cuando esté completamente conectado (Vea la Figura 2B).

Una vez que las correderas estén ensambladas, póngalas a un lado (Vea la Figura 2C).

Pour assembler les glissières inférieures, fixez les pieds des sangles aux sangles coulissantes (voir la figure 2A).

Fixez les glissières gauche et droite sur le dessus des pieds. Vous entendrez/sentirez un claquement lorsque le tout sera complètement fixé (voir la figure 2B).

Une fois les glissières assemblées, placez-les sur le côté (voir la figure 2C).

FIG. 2A

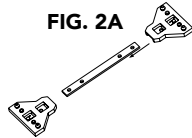


FIG. 2B

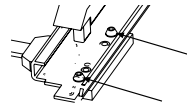
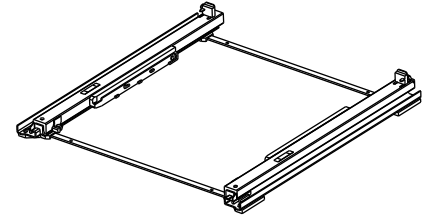


FIG. 2C



PASO 3 / ÉTAPE 3

Gire la caja de madera y localice los orificios pretaladrados en el borde delantero de la caja (Vea la Figura 3A).

Utilizando (4) tornillos de cabeza plana n° 6 X 1/2", fije los ganchos de las correderas izquierda y derecha y coloque la caja de madera a un lado (Vea la Figura 3B).

Nota: los ganchos de liberación son sensibles de lado y están marcados con una "L" y una "R" para Izquierda y Derecha.

Retournez votre boîte en bois et localisez les trous prépercés sur le rebord avant de la boîte (voir la figure 3A).

À l'aide des 6 vis à tête cylindrique de 1/2 po (4), fixez les gâchettes coulissantes gauche et droite et placez la boîte de bois sur le côté (voir la figure 3B).

Remarque : Chaque gâchette est associée à un côté précis et elles sont marquées d'un « L » pour la gauche, et d'un « R » pour la droite.

Si está instalando una unidad de almacenamiento de platos para cacerolas, busque los gatillos izquierdo y derecho e instale los gatillos en el lado correcto usando (4) tornillos de cabeza plana # 6 X 1/2" (Ver Figura 3C)

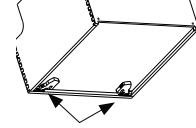
Si vous installez une unité de rangement pour casseroles, trouvez les déclencheurs gauche et droit et installez les déclencheurs du bon côté à l'aide de (4) vis à tête cylindrique #6 X 1/2" (voir la figure 3C)

FIG. 3A



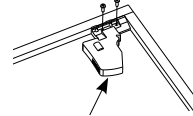
Agujeros pretaladrados
Trous prépercés

FIG. 3B



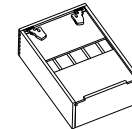
Ganchos de correderas
Gâchettes pour glissières

FIGURE 3C



Disparadores deslizantes para almacenamiento de platos de cazuela
Gâchettes de rangement pour casseroles

FIGURE 3D



PASO 4 / ÉTAPE 4

Nota: Si está instalando una unidad organizadora de utensilios de cocina, vaya al paso 5.

Remarque : si vous installez une unité de rangement pour batterie de cuisine, passez à l'étape 5.

Tome el asa y presiónela hacia abajo en los orificios requeridos en la parte frontal de la unidad de almacenamiento de platos. Use un mazo de goma para golpear suavemente el mango firmemente en su lugar

Utilisez les instructions d'utilisation sur le gabarit pour terminer l'installation (voir la figure 4).

FIG. 4

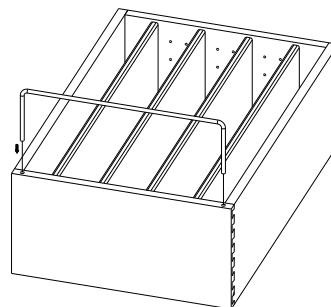
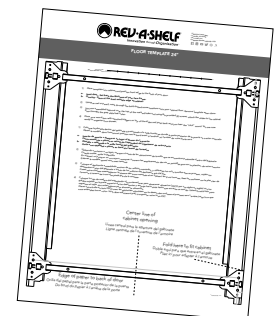


FIG. 5



PASO 5 / ÉTAPE 5

Utilice las instrucciones de la plantilla para completar la instalación (véase la figura 4).

Utilisez les instructions d'utilisation sur le gabarit pour terminer l'installation (voir la figure 4).