

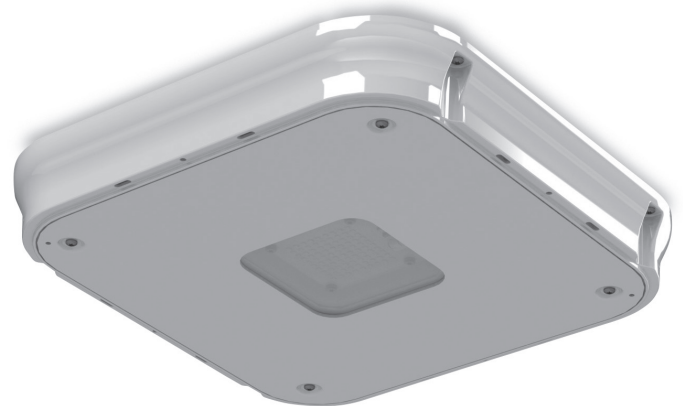
Luz LED de iluminación de área

Luminaria de Techo (ECLS)



ANTES DE COMENZAR

Lea estas instrucciones completamente y con cuidado.
Guarde estas instrucciones para el uso futuro.



⚠ ADVERTENCIA

RIESGO DE CHOQUE ELÉCTRICO. Desconecte la alimentación antes del mantenimiento o la instalación del producto.

⚠ ADVERTENCIA

RIESGO DE LESIONES O DAÑOS. La unidad se caerá si no está instalada correctamente. Siga las instrucciones de instalación.

⚠ ADVERTENCIA

RIESGO DE FUEGO. Utilice el cable de alimentación especificado en la placa de identificación.

⚠ PRECAUCIÓN

RIESGO DE LESIONES. Utilice gafas y guantes de seguridad durante la instalación y mantenimiento.

Este dispositivo cumple con la parte 15 del reglamento FCC. El manejo está sujeto a las siguientes dos condiciones: (1) Este dispositivo no debe causar interferencias perjudiciales y (2) este dispositivo debe aceptar cualquier interferencia recibida, incluyendo interferencias que puedan causar manejo no deseado. Este equipo de iluminación de clase [A] cumple con la norma canadiense ICES-005/NMB-005[A].

Nota: Este equipo ha sido probado y cumple con los límites para un dispositivo digital de clase A, de acuerdo con la parte 15 del reglamento FCC. Estos límites están diseñados para proporcionar protección razonable contra interferencias perjudiciales al operar el equipo en un entorno comercial. Este equipo genera, utiliza, y puede irradiar energía de radiofrecuencia y, si no se instala y utiliza de acuerdo con el manual de instrucciones, puede causar interferencias perjudiciales a las comunicaciones por radio. Operar este equipo en una zona residencial podría causar interferencias perjudiciales, en cuyo caso el usuario deberá corregir las interferencias a su cargo.

INDICACIONES GENERALES

- Esta luminaria es para el uso de iluminación en los exteriores y no se debe utilizarlo en interiores.
- Instale y manténgala conforme a este guía.
- Sólo para aplicaciones de cubierta selladas (techo o sofíto adjunto).

ESPECIFICACIONES

- Peso máximo: 6.39 kg (14.1 libras)
- Clasificación de protección de ingreso (IP):
Óptico: IP65
Caja eléctrica: Clasificación UL de lugares húmedos
- Temperatura ambiente de -40°C (-40°F) a 50°C (+140°F)

① DESEMBALAJE/MANIPULACIÓN

- Inspeccione la luminaria para confirmar que no se produjeron ningunos daños durante el transporte.
- Para evitar daños, no dé golpes o apile la luminaria después de sacarla de su embalaje.

② MONTAJE

⚠ ADVERTENCIA

RIESGO DE LESIONES O DAÑOS. La unidad se caerá si no está instalada correctamente. Siga las instrucciones de instalación.

2a. Montaje en la superficie (Figura 1):

- Corte un agujero cuadrado de 20.32 cm por 20.32 cm (8 por 8 pulgadas) en la parte inferior del techo.
- Quite el prepunzonado de la placa de cubierta (1.27 cm o 1.91 cm)(0.5 o 0.75 pulgadas) para el diámetro de conducto deseado.
- Ponga el conducto flexible por el agujero en el techo y sujételo a la placa de cubierta.
- Conecte los cables del dispositivo con los cables de servicio del conducto conforme a la sección 3 "Cableado."
- Sujete la placa de cubierta a la parte superior del dispositivo con cuatro tornillos de número 10 suministrados.
- Sujete el dispositivo a la parte inferior del techo con cuatro pernos de palanca de número 10 (no suministrados).

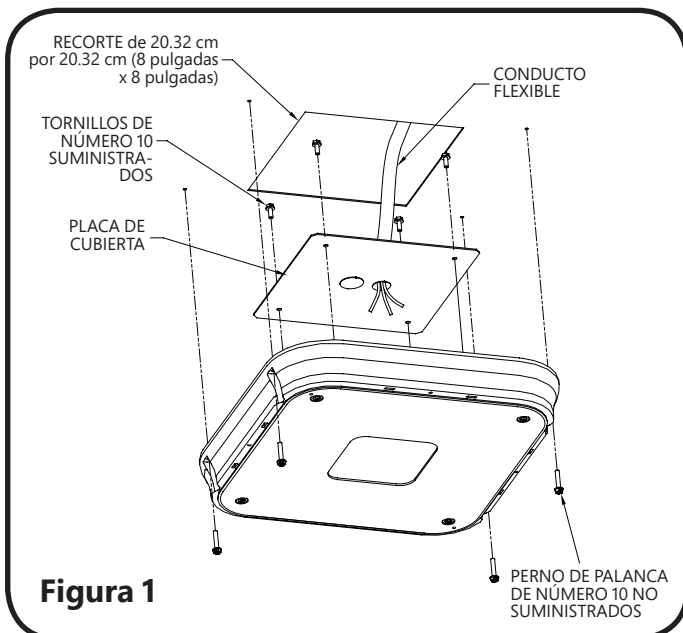


Figura 1

2b. Montaje de la caja de conexiones (Figura 2):

- Instale la placa de montaje de la caja de conexiones a la caja de conexiones conectada a la tierra con tornillos de número 8 (no suministrados).

- Para unidades de 347 voltios, instale la atadura con tornillos de número 10 incluidos en el paquete del dispositivo al agujero de la placa de montaje y la cubierta de la caja de conexiones (unidades de 120-277 no requieren una atadura).
- Conecte los cables del dispositivo con los cables de servicio desde el interior de la caja de conexiones conforme a la sección 3 "Cableado."
- Dirija la atadura (si es necesario) en la ranura del orificio de drenaje cuando está acercando el dispositivo a la placa de montaje de la caja de conexiones.
- Sujete el dispositivo a la placa de montaje de la caja de conexiones con los tornillos de número 10 suministrados.

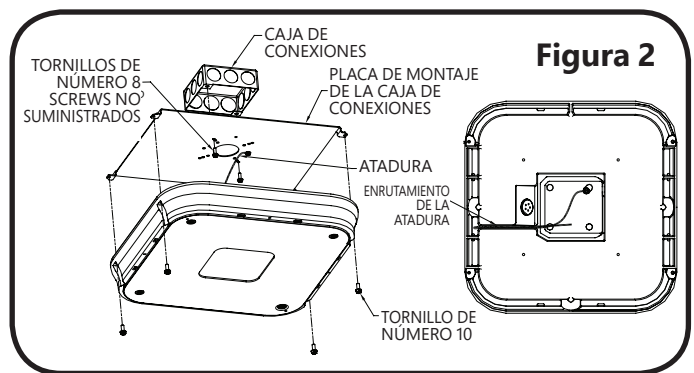


Figura 2

2c. Montaje del colgante (conducto rígido) (Figura 3):

- Ponga los cables de servicio por la placa de montaje del conducto e introduzca la placa en el conducto rígido.
- Apriete los tornillos de presión en el conducto para trabarlos.
- Para unidades de 347 voltios, instale la atadura con tornillos de número 10 incluidos en el paquete del dispositivo al agujero de la placa de montaje del conducto y la cubierta (unidades de 120-277 no requieren una atadura, pero los tornillos de número 10 deben instalarse en el agujero de la placa de montaje del conducto).
- Conecte los cables del dispositivo con los cables de servicio desde el conducto rígido conforme a la sección 3 "Cableado."
- Dirija la atadura (si es necesario) en la ranura del orificio de drenaje cuando está acercando el dispositivo a la placa de montaje del conducto.
- Sujete la placa de montaje del conducto a la parte posterior del dispositivo con cuatro tornillos de número 10 suministrados.

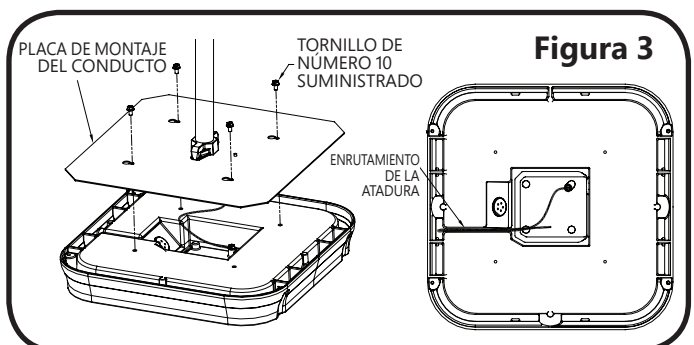
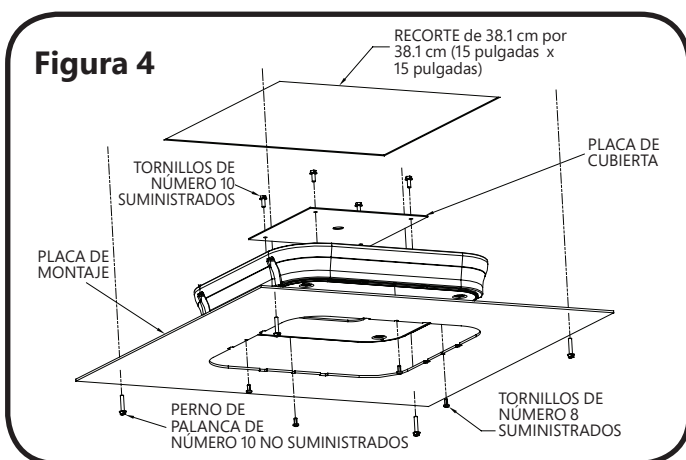


Figura 3

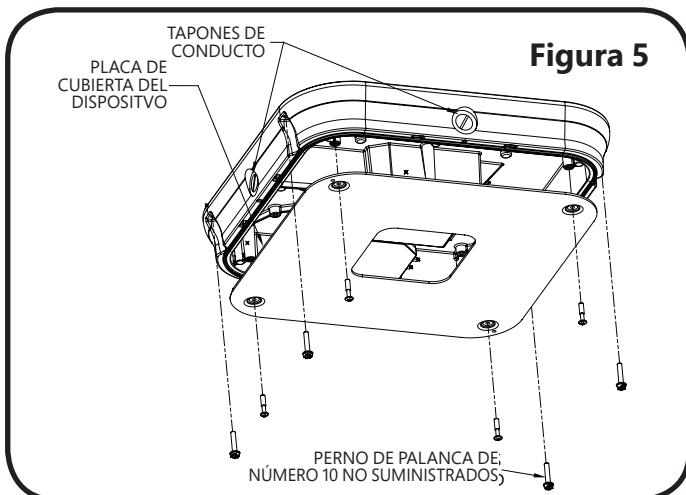
2d. Montaje empotrado (Figura 4):

- Corte un agujero cuadrado de 38.1 cm por 38.1 cm (15 por 15 pulgadas) en la parte inferior del techo.
- Instale la placa de montaje de accesorios a la frente del dispositivo con cuatro tornillos de número 10 suministrados.
- Quite los tapones prepunzonados de la placa de cubierta (1.27 cm o 1.91 cm)(0.5 o 0.75 pulgadas).
- Ponga el conducto flexible por el agujero en el techo y sujételo a la placa de cubierta.
- Conecte los cables del dispositivo con los cables de servicio del conducto conforme a la sección 3 "Cableado."
- Sujete la placa de cubierta a la parte posterior del dispositivo con cuatro tornillos de número 10 suministrados.
- Sujete el dispositivo a la parte inferior del techo con cuatro pernos de palanca de número 10 (no suministrados).



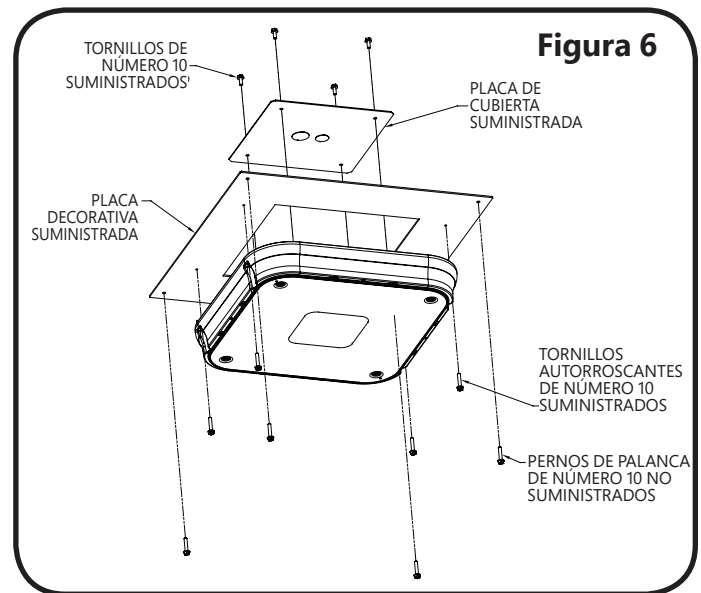
2e. Montaje de la entrada del conducto en la superficie (Figura 5):

- Sujete el dispositivo en la parte inferior del techo con cuatro pernos de palanca de número 10 (no suministrados).
- Quite la placa de cubierta del dispositivo.
- Quite el tapón del conducto lateral y reemplace con conducto suministrado por el cliente en el lado deseado.
- Ponga los cables eléctrico suministrados por el cliente por el conducto en la cavidad eléctrica.
- Haga todas las conexiones dentro del dispositivo conforme a la sección 3 "Cableado."
- Instale de nuevo la placa de cubierta del dispositivo.



2f. Montaje en la superficie con la placa decorativa (Figura 6):

- Quite el prepunzonado de la placa de cubierta (1.27 cm o 1.91 cm)(0.5 o 0.75 pulgadas) para el diámetro deseado.
- Ponga el conducto flexible por el agujero del techo y sujételo a la placa de la cubierta.
- Conecte los cables del dispositivo con los cables del conducto flexible conforme a la sección 3 "Cableado."
- Sujete la placa de cubierta a la parte superior del dispositivo con cuatro tornillos de número 10 suministrados.
- Sujete la placa decorativa a la parte inferior del techo con cuatro pernos de palanca de número 10 (no suministrados).
- Sujete el dispositivo a la placa decorativa con cuatro tornillos autorroscantes de número 10 suministrados.



③ CABLEADO

NOTA: Haga todas las conexiones eléctricas de acuerdo con el Código Eléctrico Nacional y cualquier requisitos aplicables de códigos locales.

NOTA: Antes de la instalación eléctrica, verifique que el voltaje de alimentación coincide con la clasificación en la placa de identificación.

- Verifique que los cables de servicio cumplen con el grado de temperatura de la placa de identificación.
- Se le proporcionan las unidades con cables o conductores saliendo del dispositivo para la conexión con los cables de servicio.

Atenuación por cable

- Conecte los cables de control de la atenuación según la tabla 1.
- Cables de atenuación suministrados por el cliente de 600 voltios por minuto.

TABLA 1. Conexiones de control de atenuación por cable

0 VCD (-)	Cable gris
Hasta 10 VCD (+)	Cable violeta

④ MANTENIMIENTO/LIMPIEZA

⚠ ADVERTENCIA

RIESGO DE CHOQUE ELÉCTRICO. Asegúrese de que se haya apagado la energía antes de intentar cualquier mantenimiento.

- La limpieza ocasional de la superficie exterior del lente puede ser necesaria.+-
- Utilice un jabón o detergente suave, no abrasivo de pH neutro (pH de aproximadamente 6 a 8), que no contiene ningunos hidrocarburos ni clorados o aromáticos.
- Lave bien con un paño suave.
- Enjuague con agua limpia y fría y séquela.

⑤ ALMACENAMIENTO

- Las unidades embaladas NO deben ser almacenadas sin protección en los exteriores en cajas corrugadas (cajas de cartón).
- Almacene las unidades embaladas en una área seca cubierta que no excede -40 °C (-40 °F) a 50 °C (122 °F) tales como una área techada o cubierta con una lona que está fijada de tal manera que mantenga fuera el agua del embalaje corrugado (cajas de cartón).

Estas instrucciones no pretenden cubrir todos los detalles o todas las variaciones en el equipo ni para prevenir cualquier contingencia que debe cumplir en relación con la instalación, la operación o el mantenimiento. Debe ser deseada más información o se sugieran problemas particulares que no están cubiertos suficientemente para los propósitos del comprador, el asunto debe remitirse a Current.