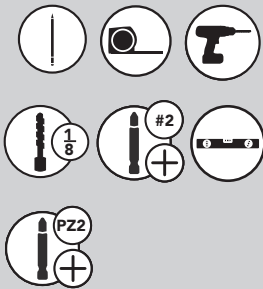


## INSTALLATION INSTRUCTIONS

### WALL MOUNT BELT AND TIE RACK

#### TOOLS REQUIRED:



#### ESTIMATED ASSEMBLY TIME:

**10 MIN**

#### CARE AND MAINTENANCE:

Clean with a damp cloth and wipe parts dry.

WATCH TUTORIALS OF OUR PRODUCTS BEING INSTALLED



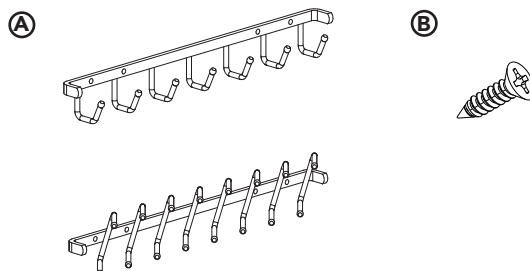
[WWW.REV-A-SHELF.COM/VIDEOS](http://WWW.REV-A-SHELF.COM/VIDEOS)



#### PARTS LIST

No.	Description	Qty.
A	Wall Mount Belt Rack / Tie Rack*	1
B	#8 - 32 X 1/2" Wood Screws	2

\*Dependent on unit purchased



## STEP 1

Measure, mark and pre-drill hole locations. Attach to cabinet sidewall with (2) #8 x 32 x 1/2" wood screws (See Figure 1A and 1B).

**Note:** Before pre-drilling, match up the marked holes with the tie / belt rack making sure it will be level.

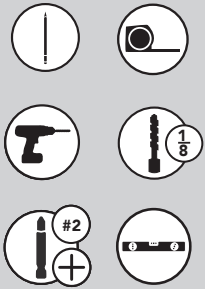


FIG. 1A

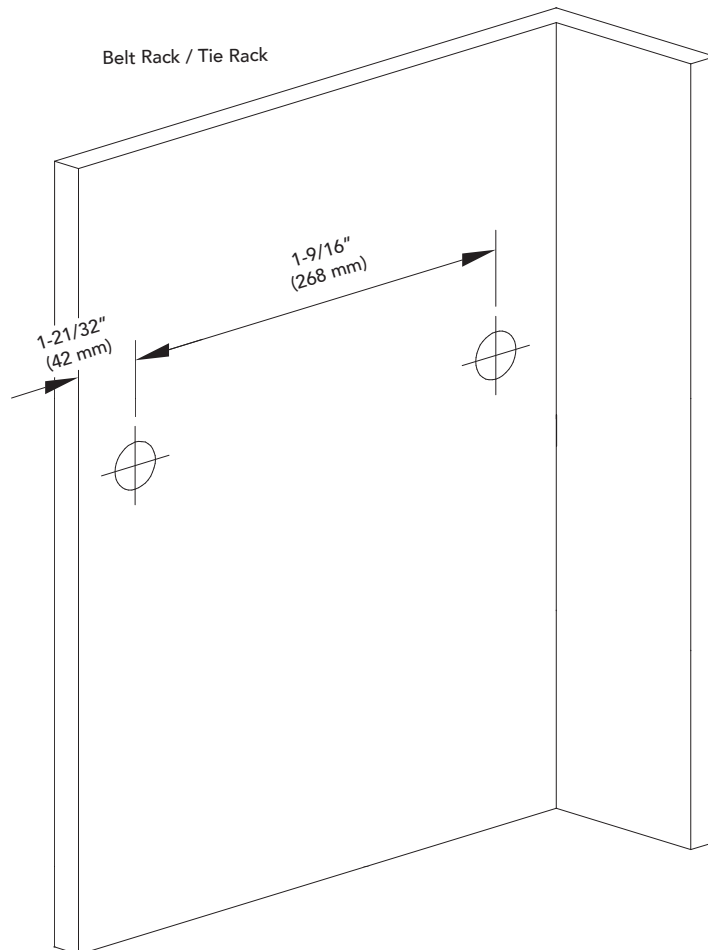
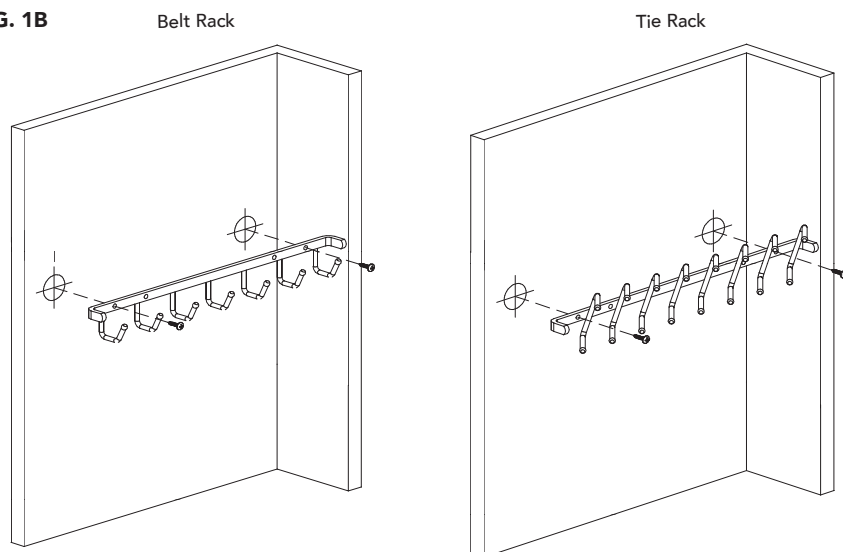


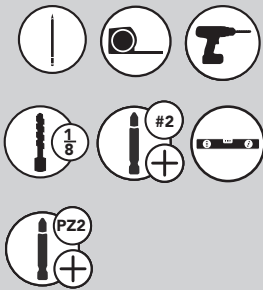
FIG. 1B



## INSTRUCCIONES DE INSTALACIÓN / INSTRUCTIONS D'INSTALLATION

### PERCHERO DE PARED PARA CINTOS Y CORBATAS PORTE-CRAVATES ET PORTE-CEINTURES À SUPPORT MURAL

Herramientas requeridas:  
Outils Requis:



Tiempo estimado de ensamblado:  
Durée de l'installation:

**10 MIN**

#### CUIDADO/ ENTRETIEN:

Limpie con un paño húmedo y seque las partes.

Nettoyez avec un linge humide et essuyez les pièces pour les secher complètement.

VER VIDEOS DE  
INSTALACIONES DE PRODUCTOS  
REGARDER DES VIDÉOS  
D'INSTALLATIONS DE PRODUITS



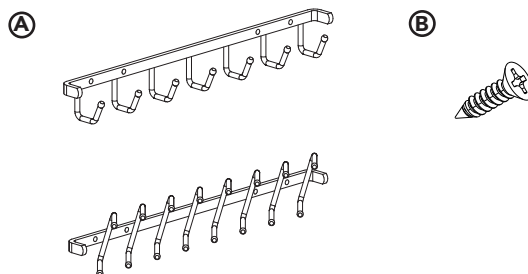
WWW.REV-A-SHELF.COM/VIDEOS



#### Lista de Partes / Liste des Pièces

No.	Descripción / La Description	Qty.
A	<b>Perchero de pared para cintos y corbatas*</b> Porte-cravates et porte-ceintures à support mural*	1
B	<b>Tornillos para madera nro. 8 de 32 x 1/2"</b> Vis à bois 8-32 x 1/2 po.	2

\*Depende de la unidad comprada / Selon l'unité achetée



## PASO 1 / ÉTAPE 1

Mida, marque y pretaladre las ubicaciones de los orificios. Fije a la pared lateral del gabinete con (2) #8 x 32 x 1/2" tornillos para madera (ver figuras 1A y 1B).

**Nota:** antes de introducir el taladro, mida el perchero para cintos y corbatas con los orificios marcados para asegurarse de que quede nivelado.

Mesurez, marquez et pré-percez les emplacements des trous. Fixez-le à la paroi latérale de l'armoire avec (2) #8 x 32 x 1/2 po. les vis à bois (voir les figures 1A et 1B).

Remarque : avant de percer, faites correspondre les trous marqués à ceux du porte-cravates pour vérifier qu'il est bien horizontal.

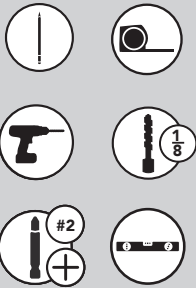


FIG. 1A

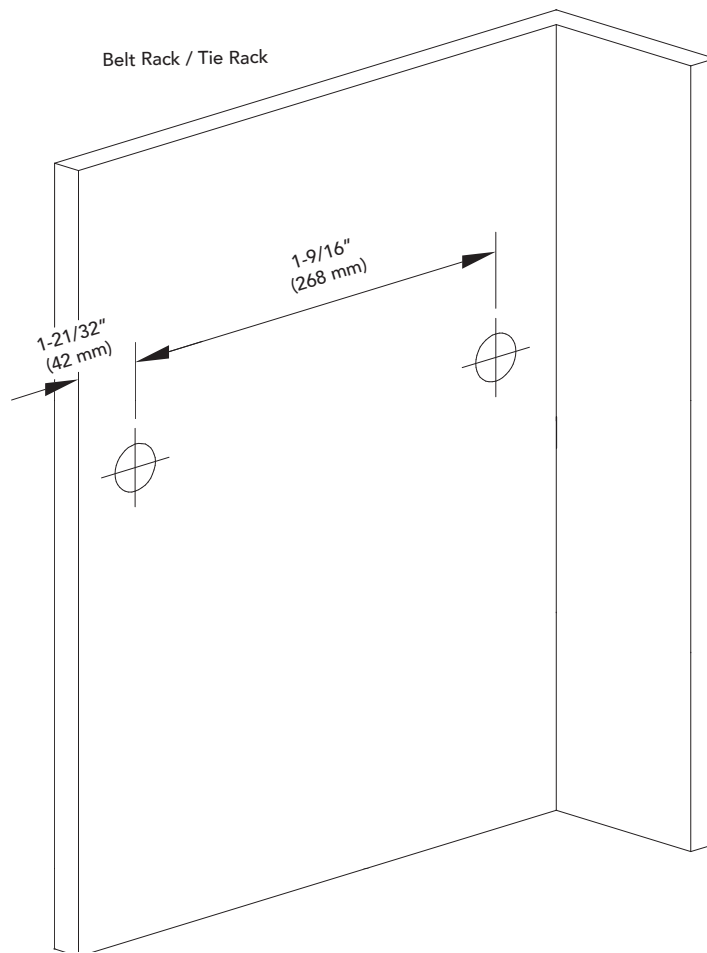
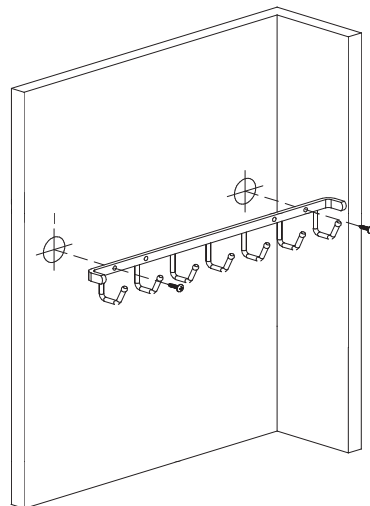


FIG. 1B

Perchero para cintos  
Porte-cravates



Perchero para corbatas  
Porte-ceintures

