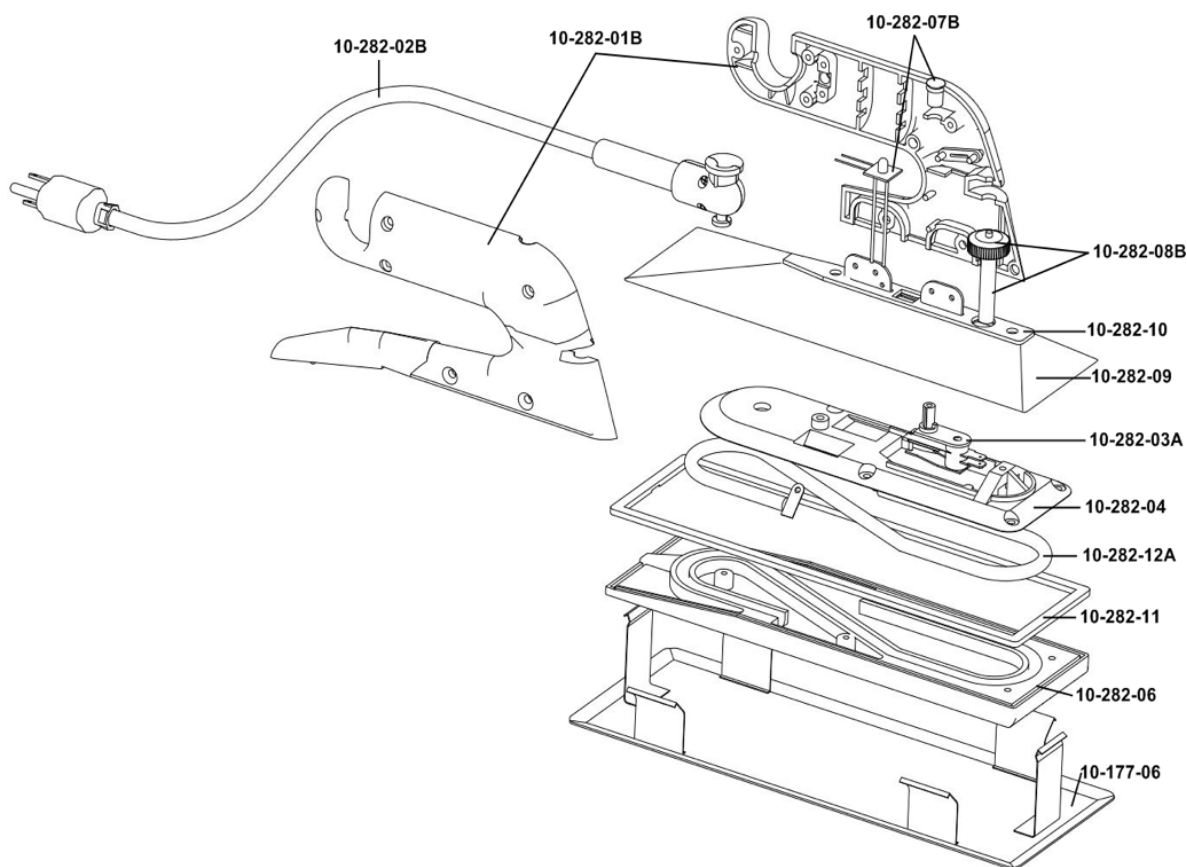


10-282G-2

Plancha para adhesión al calor de lujo



LISTA DE REPUESTOS

Parte	Descripción
10-282-01B	Juego de la empuñadura con (8) tornillos
10-282-02B	Juego de cables que incluye resorte de liberación del cable, conector para cable y (4) tornillos
10-282-03A	Termostato
10-282-04	Placa de base superior con (5) tornillos
10-282-06	Placa de base inferior, de recubrimiento no pegajoso, estriada
10-282-07B	Juego de cables internos (2 unidades)

Parte	Descripción
10-282-08B	Perilla de calibración con apoyo de extensión para la perilla de control
10-282-09	Protección contra el calor con (2) tornillos y (1) arandela
10-282-10	Junta (parte superior de la protección contra el calor para montar la empuñadura)
10-282-11	Junta (entre la protección contra el calor y la parte superior de la placa de base)
10-282-12A	Resistencia
10-177-06	Estuche de la plancha