



Evolve[®] de Current

Luminario para muro LED Serie L
EWLS

Evolve®

Luminario para muro LED Serie L EWLS

El Luminario para muro LED **Evolve®** de la Serie L, **EWLS**, es un reemplazo diseñado para lámparas de Alta Descarga de 50W a 250W que ofrece importantes ahorros de energía en un luminario para muro LED de larga vida. El diseño de carcasa de 2 tornillos del EWLS permite una instalación rápida y simplificada. El Luminario de salida de bajo voltaje (13W) está diseñado para cumplir con los requisitos de iluminancia recomendados para aplicaciones de salida como puertas de salida laterales y traseras en edificios comerciales y puede cumplir con los requisitos de iluminación de seguridad NFPA 101 cuando se utiliza con baterías de respaldo externas.

Características:

- Salida luminosa de 1500 y 4000
- LED de alto brillo
- 70 IRC a 3000K, 4000K, y 5000K típicos
- L90 >100,000 horas (1500lm), L90 > 60,000 horas (4000lm)
- Diseñado para reemplazar luminarios de muro de aditivos metálicos de 50W a 250W
- Diseño pequeño, <10 libras
- Dimerización de 0-10V
- Sensor de movimiento y sensores fotoeléctricos de ajuste por botón disponibles
- Lente de vidrio templado resistente a impactos
- Construcción sin luz ascendente, corte completo
- Aprobado por la Asociación Internacional de Cielo Oscuro (IDA) para TCC de 3000K



Aplicaciones:

- Entradas de construcciones e iluminación perimetral
- Puertas de salida laterales y traseras
- Escaleras y caminos de entrada
- Escuelas, edificios de departamentos, hospitales
- Retail y edificios comerciales
- Muelles de carga



Evolve® de Current

Luminario para muro LED Serie L ●●●●●●●●●●
EWLS



Nombre del proyecto _____
Fecha _____
Tipo _____

Especificaciones típicas: EWLS

LED y Óptica

- **Salida luminosa:** 1500 y 4000
- **Eficacia del sistema:** Hasta 125 lpw
- **TCC:** 3000K, 4000K, 5000K; LED de alto brillo.
- **IRC:** 70
- Índice de salida de luz ascendente (ULOR, por sus siglas en inglés) = 0.
- Óptica reflectante personalizada para una fotometría optimizada.
- Alta eficiencia en la aplicación y mínimo brillo indeseado.

Características eléctricas

- **Voltaje de entrada:** 120-277 volts y 347 volts
- **Frecuencia de entrada:** 50/60Hz
- **Factor de potencia (FP):** >90%
- **Distorsión Armónica Total (DAT):** <20%
- **Protección contra variaciones de corriente:** Protección contra variaciones de corriente integral

Clasificaciones

- **Temperatura de operación:** -40° a 50°C
- **Temperatura de almacenamiento:** -40° a 50°C
- **Ubicación:** Seca o Húmeda
- **Seguridad:** Aprobada por UL/cUL. Aprobada por UL 1598, adecuada para ubicaciones húmedas.
- Modelos calificados **DLC Premium y Estándar** disponibles. Consulte la página <http://www.designlights.org/QPL> para más información.
- **Medio ambiente:** Cumple con las restricciones de material de la directiva RoHS.
- Pruebas y reportes LM-79 de conformidad con las normas IESNA.
- Carcasa óptica IP66 de conformidad con ANSI C136.25-2009.

Mantenimiento Lumínico

- L90>100,000 horas proyectadas según IES TM-21 para códigos ópticos 15AF.
- L90>60,000 horas proyectadas según IES TM-21 para códigos ópticos 40AF.
- Lxx proyectados según IES TM-21 a 25°C, para referencia:

Códigos ópticos	Lxx (10k) a Horas**		
	25,000 hr	50,000 hr	100,000 hr
15AF	L96	L95	L91

Códigos ópticos	Lxx (10k) a Horas**		
	25,000 hr	50,000 hr	100,000 hr
40AF	L95	L92	L85

Nota: *Lxx proyectados con base en LM80 (prueba de 10,000 horas). Las Tolerancias de Prueba para la Verificación de los Datos de Iluminación DOE son aplicables al flujo luminoso inicial y a las medidas de mantenimiento lumínico.

Construcción y Terminado

- **Carcasa:**
 - Carcasa de aluminio fundido. Disipador de calor integrado para una máxima transferencia de calor.
 - Diseño estilizado patentado que complementa la fachada de su construcción.
- **Lente:** Lente de vidrio templado resistente a impactos.
- **Pintura:** Pintura anticorrosiva de poliéster en polvo, espesor mínimo de 2.0 il.
 - Colores estándar: Bronce oscuro, Negro, Blanco, Gris
 - Colores personalizados y RAL disponibles.
- **Peso:** 8.5 libras (4 kg)

Garantía

- **Garantía del sistema:** Estándar de 5 años, opcional de 10 años.

Controles

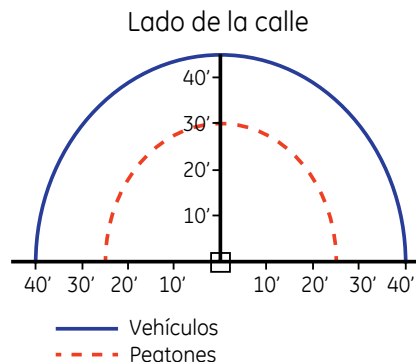
- **Dimerización:** Dimerización cableada análoga de 0-10V.¹
- **Sensores:**
 - Sensor fotoeléctrico (PE) de ajuste por botón disponible en 120-277V y 347V.
 - Opción de sensor de ocupación que cumple con el Título 24 de CA.¹

¹ Disponible con código óptico 40AF

Montaje

- Se monta en cajas de conexión estándar de 3-1/2" a 4" redondas y octogonales, de 4" cuadradas, de un solo enchufe y empotradas.
 - **Montaje nivelado:** Se monta directamente en la caja de conexión provista por el cliente.
 - **Montaje de caja de conductor:** Se monta en las paredes a través de una caja de montaje separada con nipples para conductor.

Patrón del sensor:



Patrón de detección del luminario para muro: 8-25 pies

Evolve® de Current

Luminario para muro LED Serie L
EWLS



Nombre del proyecto _____
Fecha _____
Tipo _____

EWLS 01

7

PRODUCTO	GENERACIÓN	VOLTAJE	CÓDIGO ÓPTICO	IRC	TCC	DIMERIZACIÓN	CONTROLES	MONTAJE	COLOR	OPCIONES
E = Evolve W = Luminario para muro L = Serie L S = Estándar	01 = Generación	0 = 120-277V* 1 = 120V* 2 = 208V* 3 = 240V* 4 = 277V* D = 347V*	15AF = 1500lm, Asimétrico hacia delante 40AF = 4000lm, Asimétrico hacia delante	7 = 70 IRC*	30 = 3000K 40 = 4000K* 50 = 5000K *Selección TCC de 3000K para unidades aprobadas por IDA	N = Sin dimerización D = Dimerización* Cables ‡	1 = Ninguno* 3 = Botón PE † *Debe especificar un voltaje discreto	FM = Montaje nivelado* CB = Montaje de caja de conductor** **Debe seleccionarse al ordenar con Botón PE, Sensor de movimiento o 347V	DKBZ = Bronce oscuro* BLCK = Negro GRAY = Gris WHITE = Blanco	H = Sensor de movimiento* ### = Opciones Especiales J = cUL/Canadá W = Caja blanca no gráfica

*Especifique un voltaje individual si se selecciona la opción Botón PE

‡ Dimerización no disponible a 1500lm

**Debe seleccionarse al ordenar con Botón PE, Sensor de movimiento o 347V

*Opción estándar

† = Sensor de movimiento no disponible a 1500lm

Tabla de condiciones:

CÓDIGO ÓPTICO	DIST.	POTENCIA TÍPICA DEL SISTEMA		LÚMENES INICIALES TÍPICOS			LPW INICIALES TÍPICOS 120-277V			LPW INICIALES TÍPICOS 347V			CLASIFICACIONES BUG	
		120-277V	347V	3000K	4000K	5000K	3000K	4000K	5000K	3000K	4000K	5000K	3000K	4000K/5000K
15	AF	12	13	1,450	1,500	1,500	121	125	125	112	112	115	B1-U0-U0	B1-U0-U0
40	AF	37	38	3,880	4,000	4,000	105	108	108	102	105	105	B1-U0-U0	B1-U0-U0

TCC	NÚMERO DE ARCHIVO IES 120-277V	NÚMERO DE ARCHIVO IES 347V
3000K	EWLS01_15AF730_-120-277V.IES	EWLS01D15AF730_-347V.IES
4000K	EWLS01_15AF740_-120-277V.IES	EWLS01D15AF740_-347V.IES
5000K	EWLS01_15AF750_-120-277V.IES	EWLS01D15AF750_-347V.IES
3000K	EWLS01_40AF730_-120-277V.IES	EWLS01D40AF730_-347V.IES
4000K	EWLS01_40AF740_-120-277V.IES	EWLS01D40AF740_-347V.IES
5000K	EWLS01_40AF750_-120-277V.IES	EWLS01D40AF750_-347V.IES



MODELOS DISPONIBLES A TRAVÉS DEL PROGRAMA QUICKSHIP

# SKU	LÓGICA CAT	DESCRIPCIÓN
93056860	EWLS01015AF740N1FMDKBZ	1500lm, 4000K, Montaje nivelado
93060201	EWLS01015AF750N1FMDKBZ	1500lm, 5000K, Montaje nivelado
93059497	EWLS01040AF740N1FMDKBZ	4000lm, 4000K, Montaje nivelado
93060200	EWLS01040AF750N1FMDKBZ	4000lm, 5000K, Montaje nivelado
93060202	35-434281R01	Montaje de caja de conductor (CANT. 1)
93060203	35-966640-01	Montaje de caja de conductor (CANT. 5)

Accesorios:

ID DEL PRODUCTO	DETALLE	ACABADO
E = Evolve W = Luminario para muro L = Serie L S = Estándar	A = Accesorio E = Placa de protección	1 = 10" x 12" 2 = 12" x 16" 3 = 12" x 20"

DKBZ = Bronce oscuro*
BLCK = Negro
GRAY = Gris
WHITE = Blanco

Colores personalizados RAL disponibles. Contacte al fabricante

ID DEL PRODUCTO	DETALLE
E = Evolve W = Luminario para muro L = Serie L S = Estándar	A = Accesorio D = Difusor

Opción de Sensor de Movimiento:

- Diseñado para alturas de montaje de 8-25 pies.
- Proporciona un radio del área de cobertura para un movimiento caminando de 25-30 pies
- Proporciona 180° de cobertura (~180° bloqueado por la pared).
- Preestablecido de fábrica al 50% de dimerización sin ocupación.
- Puede ser reprogramado usando un programador remoto adicional.
 - Número de pieza de programador remoto: WS FSIR-100 PROGRAMMER (197634)
- Control fotoeléctrico integrado a través del sensor de movimiento y se ofrece de serie.

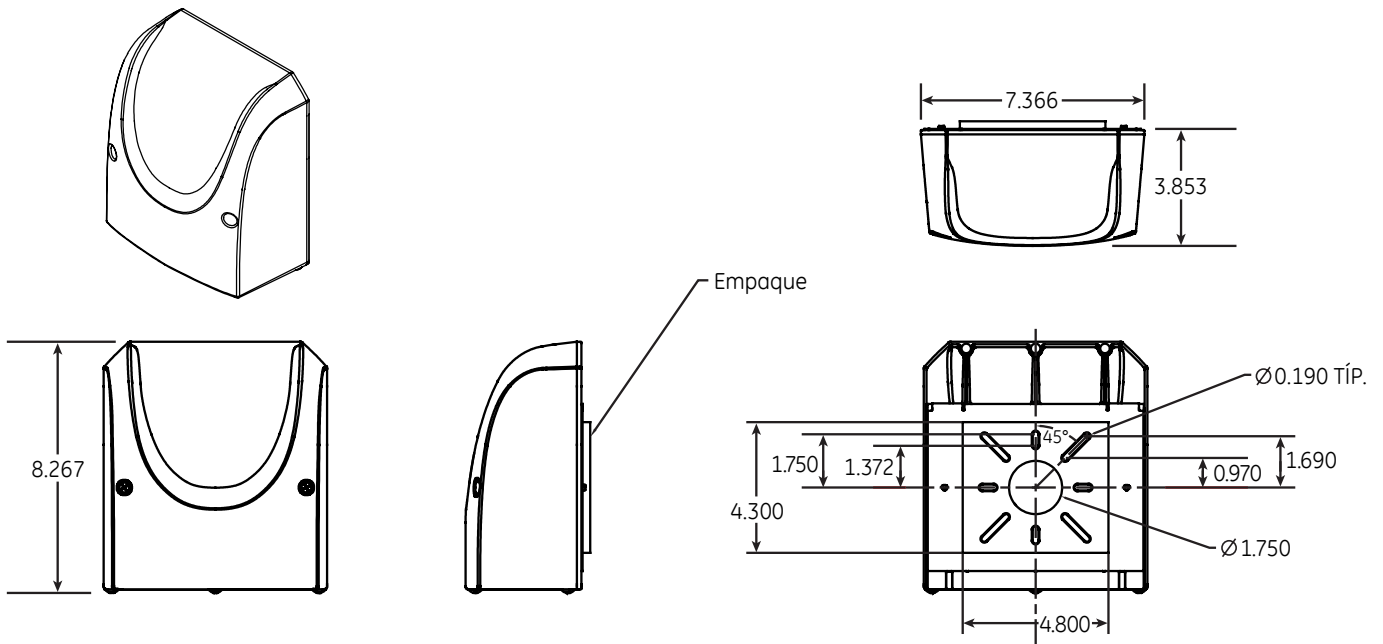
Evolve® de Current

Luminario para muro LED Serie L

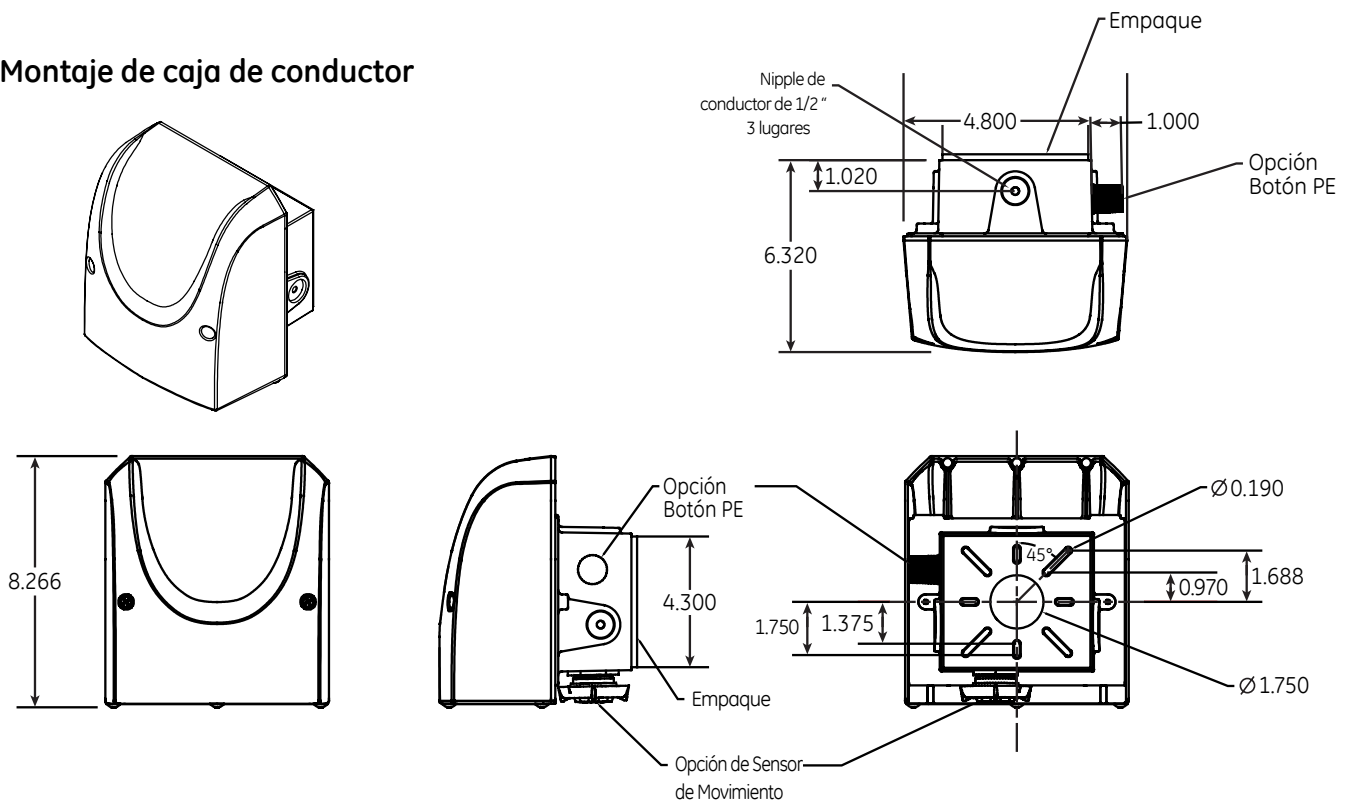
EWLS

Dimensiones del producto:

Montaje nivelado



Montaje de caja de conductor



Evolve® de Current

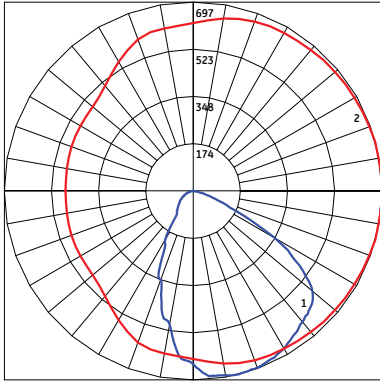
Luminario para muro LED Serie L

EWLS

Fotometría:

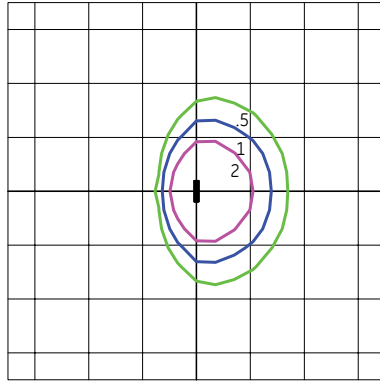
15AF: 1500 LÚMENES, ASIMÉTRICO HACIA DELANTE

EWLS01_15AF750_____ -120-277V.ies



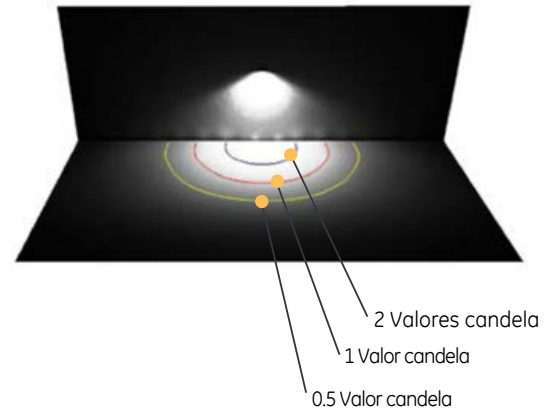
1 - Plano vertical a través del ángulo horizontal de candela máxima a 0°

2 - Plano vertical a través del ángulo horizontal de 14°



Distancia de cuadrícula en unidades de altura Inicial de Montaje a 10' Valores candela iniciales en el grado.

SE MUESTRA A UNA ALTURA DE MONTAJE DE 10' ÚNICAMENTE PARA PROPÓSITOS DE VISUALIZACIÓN



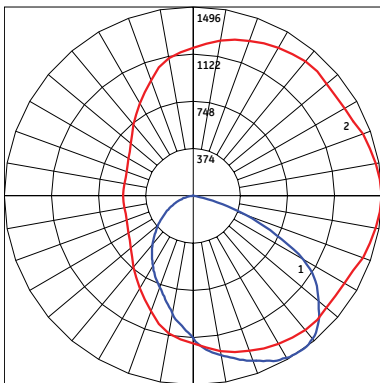
2 Valores candela

1 Valor candela

0.5 Valor candela

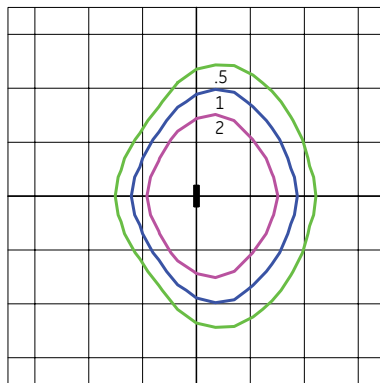
40AF: 4000 LÚMENES, ASIMÉTRICO HACIA DELANTE

EWLS01_40AF750_____ -120-277V.ies



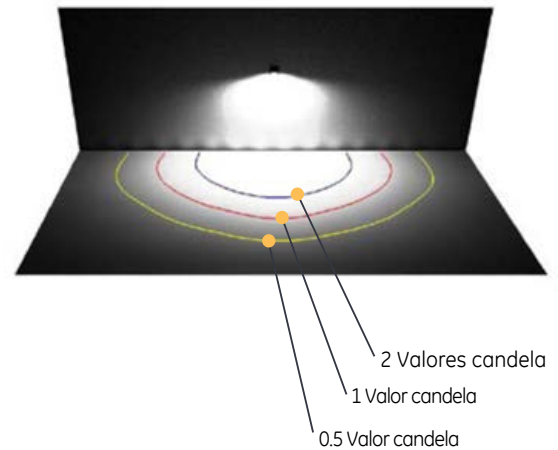
1 - Plano vertical a través del ángulo horizontal de candela máxima a 0°

2 - Plano vertical a través del ángulo horizontal de 36°



Distancia de cuadrícula en unidades de altura Inicial de Montaje a 10' Valores candela iniciales en el grado.

SE MUESTRA A UNA ALTURA DE MONTAJE DE 10' ÚNICAMENTE PARA PROPÓSITOS DE VISUALIZACIÓN



2 Valores candela

1 Valor candela

0.5 Valor candela

Evolve® de Current

Luminario para muro LED Serie L

EWLS

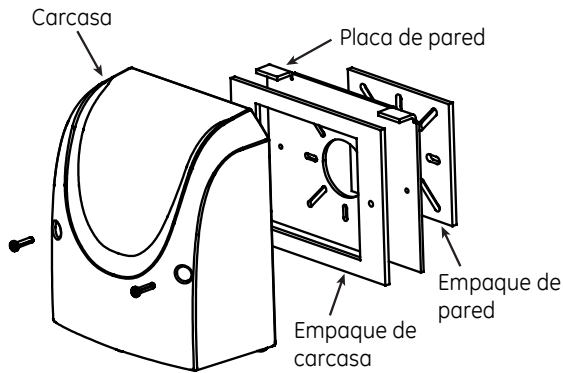


Figura 1: Instalación de placa de pared

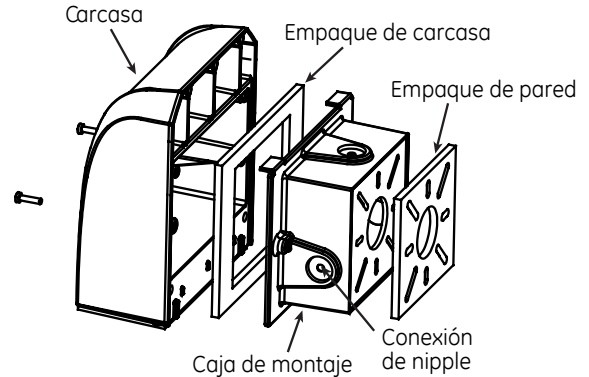


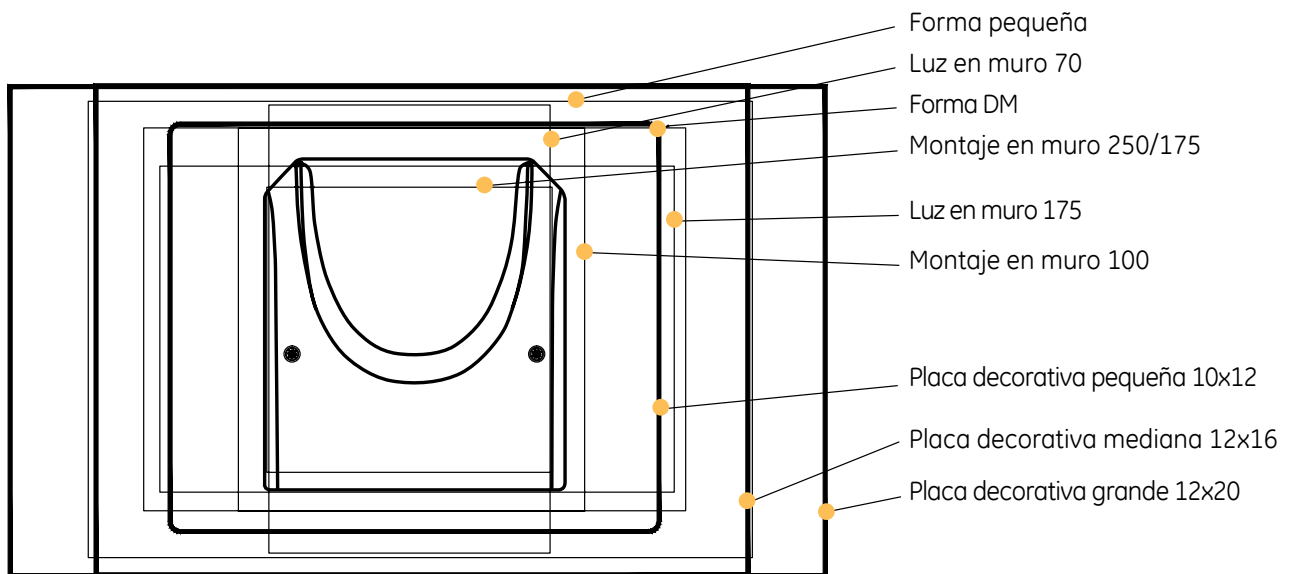
Figura 2: Instalación de caja de montaje

Consultar las Instrucciones de instalación del producto (GEH 6060) para obtener instrucciones detalladas de instalación.

Accesorios:

Placa decorativa

Cubra los restos y marcas antiestéticas de la fachada de su construcción con las placas decorativas. Los patrones y las dimensiones del orificio de montaje son compatibles con los métodos típicos de fijación en superficies de construcciones.

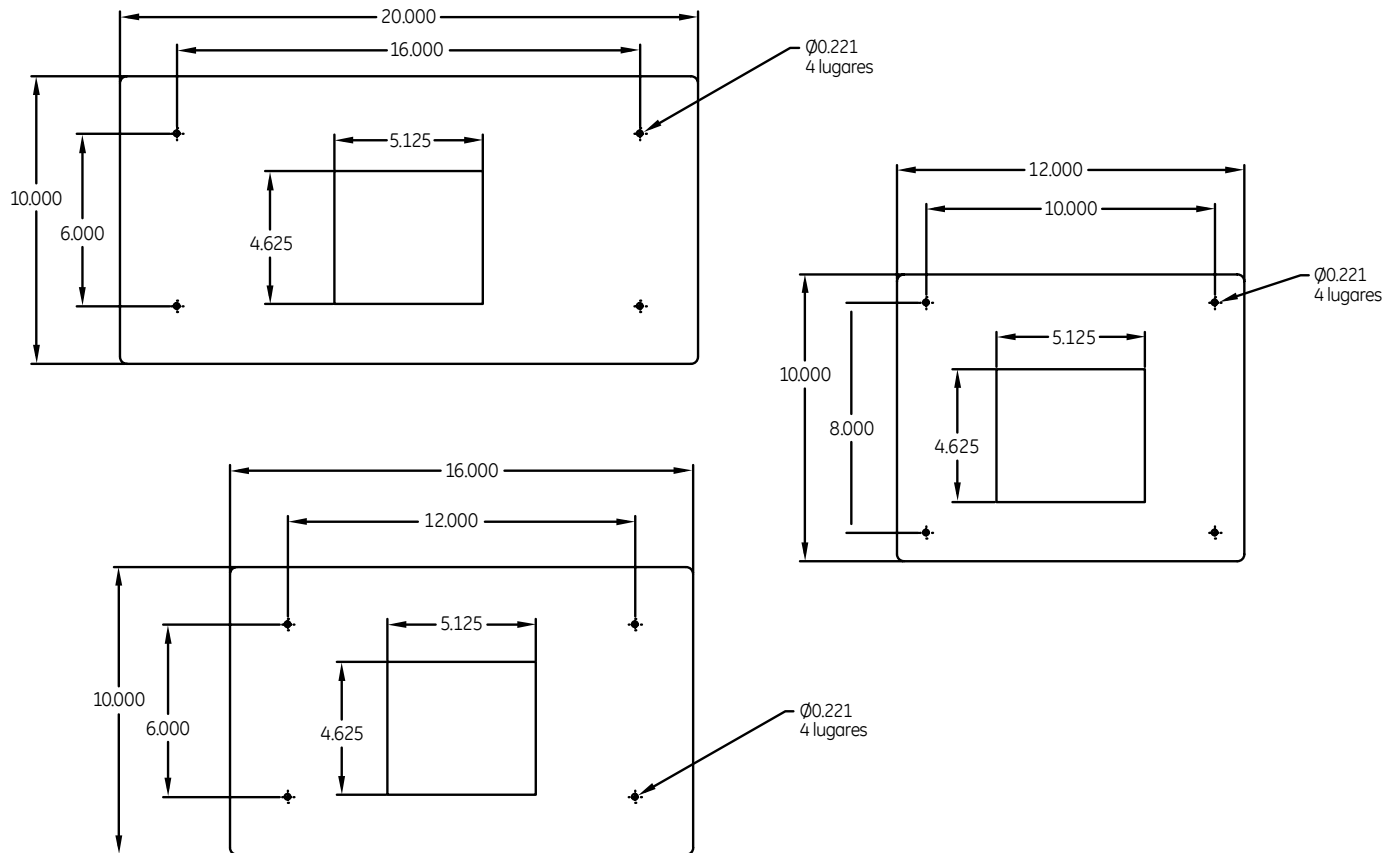


Evolve® de Current

Luminario para muro LED Serie L
EWLS

Accesorios: Orificios de montaje

Los patrones y las dimensiones del orificio de montaje son compatibles con los métodos típicos de fijación en superficies de construcciones.



Difusor

El accesorio opcional de difusor utiliza ACRYLITE®, una lámina acrílica con una textura elegante que cumple una doble función: belleza y durabilidad para cualquier entorno. Esta textura agregada difunde los reflejos de la superficie. Transmite el 90 % de la luz a través del difusor.