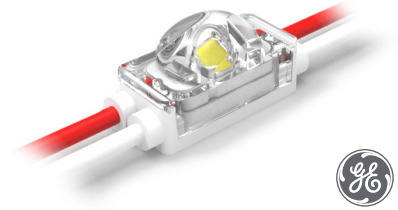


Atom

LED Lighting System

GEAM2471-W1, GEAM2465-W1, GEAM2457-W1,
GEAM2450-W1, GEAM2441-W1, GEAM2432-W1



EN Install Instructions Guide	DE Einbauanleitung	FI Asennusohje	IT Guida all'installazione	NO Monteringsanvisning	PT Guia de Instalação
DA Monteringsvejledning	ES Guía de instalación	FR Guide d'installation	NL Installatiehandleiding	PL Instrukcja instalacji	TR Instrukcja instalacji



WARNING

RISK OF ELECTRIC SHOCK

- Turn power off before inspection, installation or removal.
- If required by LED Controlgear, properly bond LED Controlgear to ground.



Under any circumstances, maximum driver current through connected fixtures shall not exceed 4.1A.

RISK OF FIRE

- Follow all IEC and local building codes.
- Use only IEC approved wire for input/output connections. Minimum size 18 AWG (0.75 mm²).

CAUTION

- Do not operate the product with damaged parts.
- Turn power off before inspection, installation, or removal. Suitable for dry, damp, and wet locations; Do not immerse any component.
- Not to be submerged or used in a marine environment.
- To ensure the product warranty is valid, please ensure all installation instructions and environmental conditions for storage and operation are complied with.
- Use only in the manner intended by the manufacturer. If you have any questions, contact the manufacturer.
- Save these instructions.

EN Caution notices and safety information can be found on the last page of the installation guide. Please read them carefully before starting the product installation.

DA Den danske version af installationsvejledningen og sikkerhedsoplysninger kan findes på følgende placering: <https://products.led.com/eu>

DE Die deutsche Version der Installationsanleitung und Sicherheitsinformationen finden Sie in folgendem Verzeic: <https://products.led.com/eu>

ES La versión española de las instrucciones de instalación y la información sobre seguridad puede encontrarse en la siguiente ubicación: <https://products.led.com/eu>

FI Asennusohjeiden ja turvallisuustietojen suomenkielinen versio löytyy seuraavasta paikasta: <https://products.led.com/eu>

FR La version française des instructions d'installations et information de sécurité est disponible à l'adresse suivante: <https://products.led.com/eu>

IT La versione italiana del manuale di installazione e sicurezza può essere reperita nella seguente sezione: <https://products.led.com/eu>

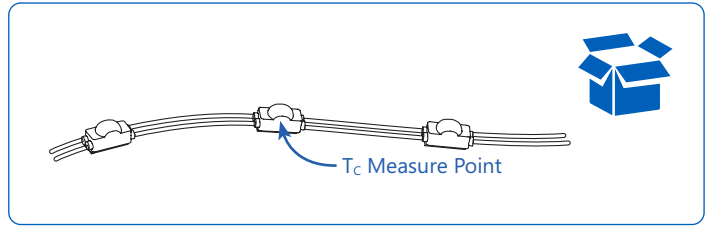
NL De Nederlandse versie van de installatie-instructies en veiligheidsinformatie kan op de volgende locatie worden gevonden: <https://products.led.com/eu>

NO Den norske versjonen av installasjonsinstruksjonene og sikkerhetsinformasjonen finnes under: <https://products.led.com/eu>

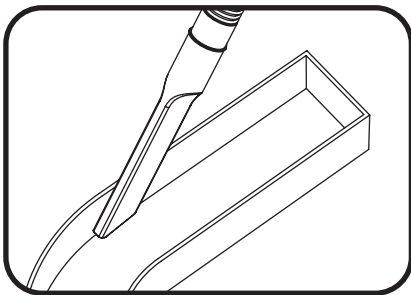
PL Polską wersję instrukcji instalacji oraz informacje dotyczące bezpieczeństwa można znaleźć w następującej lokalizacji: <https://products.led.com/eu>

PT A versão em Português das instruções de instalação e das informações de segurança pode ser encontrada na seguinte localização: <https://products.led.com/eu>

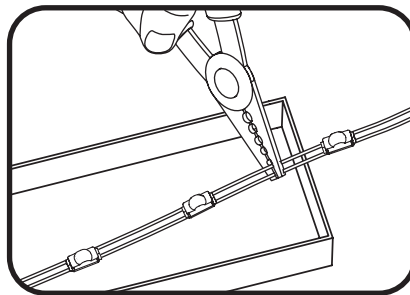
TR Uyarı bildirimlerini ve güvenlik bilgilerini, kurulum kılavuzunun son sayfasında bulabilirsiniz. Lütfen ürünün kurulumuna başlamadan önce bunları dikkatlice okuyun.



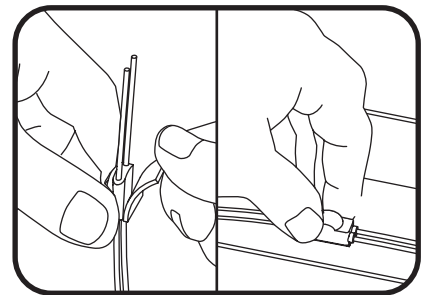
Layout Modules



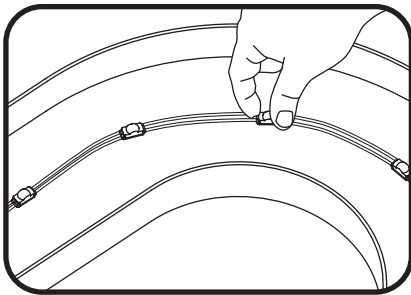
1



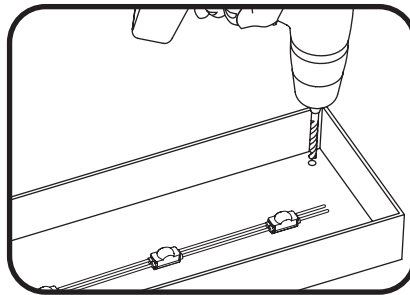
2



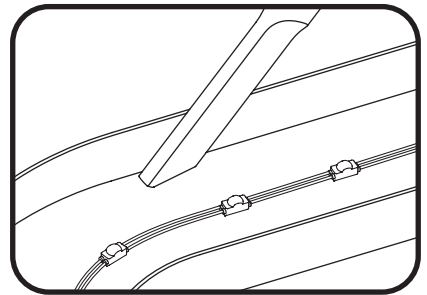
3 **NOTE:** Do not press lens.



4 **NOTE:** Use the double stick tape or electrical grade RTV silicone to fix LED module within the channel letter.



5

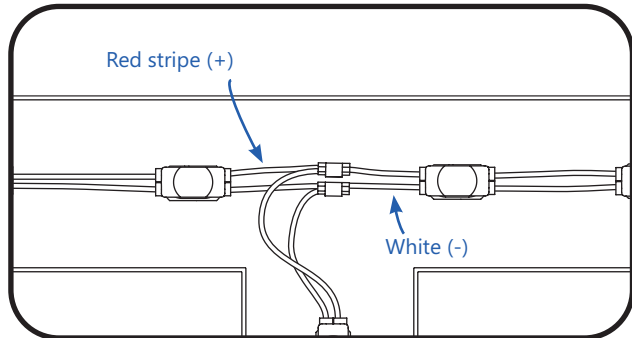


6 **NOTE:** Replace the sign face after installation.

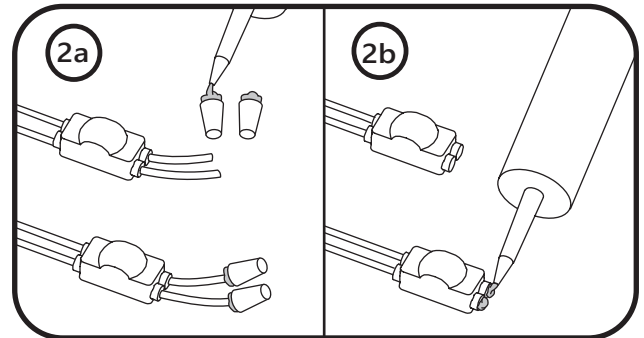


Electrical Connections

ATTENTION: Do not use connectors pre-filled with silicone grease/mineral base protective grease or use silicone grease to seal connections.

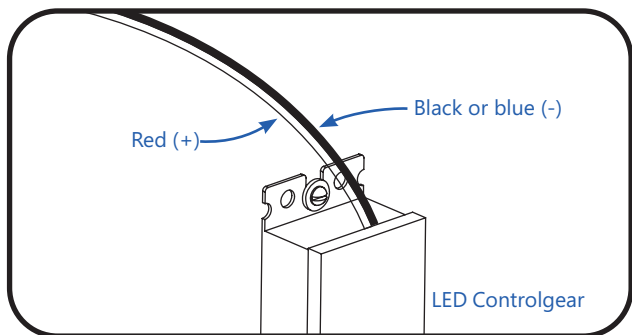


1 **NOTE:** Connect LED strips using appropriate connectors and seal with electrical grade RTV silicone where required.



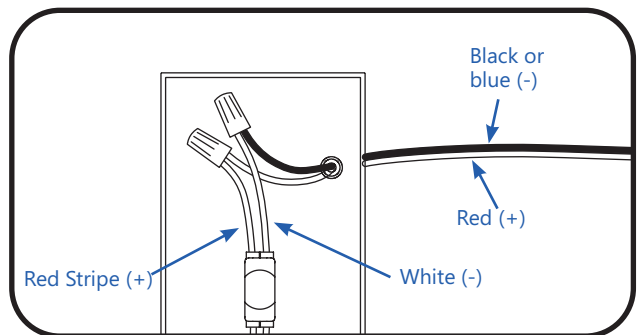
2 **NOTE:** Must cap all exposed wires with appropriate wire connectors and seal with electrical grade RTV silicone.

Optional: Cut wires flush to the module and seal with electrical grade RTV silicone as shown in step 2b.



3 **NOTE:** Must be used with Tetra® 24 Volt Power Supplies.

NOTE: Refer to *Maximum Loading & Remote Mounting Specifications* on page 4.



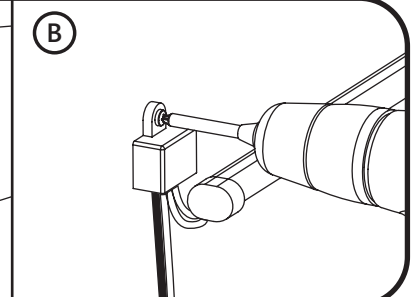
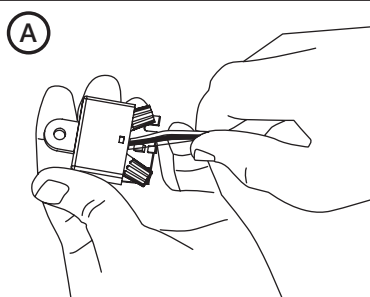
4 **NOTE:** All electrical connections should be suitably protected from mechanical damage and the environment. Seal all connections in wet locations with electrical grade RTV silicone.

OPTIONAL

A Weather Box (GEXNWB2) may be used to house and seal Class 2 connections as described below:

A) Insert wire connectors into weather box. Fill with electrical grade silicone and close box.

B) Secure the weather box using a #6 or #8 (M2 or M3) screw.



Specifications

Maximum Loading per Tetra 24V DC Power Supply

SKU	Rating	25W Power Supply <i>Note: Load shall not exceed 1.04A</i>	80W Power Supply <i>Note: Load shall not exceed 3.3A</i>	100W Power Supply <i>Note: Load shall not exceed 4.0A</i>	180W Power Supply <i>Note: Load shall not exceed 3.8A per each (of 2) output channels</i>	300W Power Supply <i>Note: Load shall not exceed 4A per each (of 3) output channels</i>
GEAM2471-W1	24V DC, 10.5mA/module 0.25W/module	75 modules/ 12.5 ft. (3.81 m)	240 modules/ 40 ft. (12.19 m)	300 modules/ 50 ft. (15.24 m)	270 modules/ 45 ft. (13.72 m)	300 modules/ 50 ft. (15.24 m)
GEAM2465-W1					per output channel	per output channel
GEAM2457-W1					540 modules/ 90 ft. (27.43 m)	900 modules/ 150 ft. (45.72 m)
GEAM2450-W1					per power supply	per power supply
GEAM2441-W1						
GEAM2432-W1						

NOTE: The maximum loading claimed in the table is at ambient temperature 25°C (77°F). For linear long runs, center connection to the LED strip is recommended to minimize voltage drop.

Maximum Remote Mounting Distance from Driver Output

	18 AWG/0.82 mm ² Supply Wire	16 AWG/1.31 mm ² Supply Wire	14 AWG/2.08 mm ² Supply Wire	12 AWG/3.31 mm ² Supply Wire
25W Power Supply	120 ft./36.6 m	-	-	-
80W Power Supply	20 ft./6.1 m	25 ft./7.6 m	35 ft./10.6 m	40 ft./12.1 m
100W Power Supply	20 ft./6.1 m	25 ft./7.6 m	35 ft./10.6 m	40 ft./12.1 m
180W Power Supply	20 ft./6.1 m	25 ft./7.6 m	35 ft./10.6 m	40 ft./12.1 m
300W Power Supply	20 ft./6.1 m	25 ft./7.6 m	35 ft./10.6 m	40 ft./12.1 m

DA Advarsel**RISIKO FOR ELEKTRISK STØD**

- Slå strømmen fra inden kontrol, montering eller afmontering.
- Hvis det kræves af LED Controlgear, skal du binde LED Controlgear til jorden.

RISIKO FOR BRAND

- Overhold alle IEC-standarder og gældende lovkraft.
- Anvend kun IEC-godkendte ledninger til ind-/udgangsforbindelser. Min. størrelse 0,75 mm² (18 AWG).
- LED-modulet skal forsynes fra udgangen af et SELV LED Controlgear med en udtangsstrømgrænse, der ikke er højere end 4.1A.

PAS PÅ

- Armaturet må ikke anvendes, hvis det har beskadigede komponenter.
- Slå strømmen fra inden kontrol, montering eller afmontering.
- Egner sig til tørre, fugtige og våde omgivelser. Nedsænk ikke nogen del.
- Må ikke nedsænkes eller anvendes i et havmiljø.
- For at sikre, at produktgarantien dækker, skal alle monteringsanvisninger og krav til omgivelserne ved opbevaring og brug af produktet overholdes.
- Må kun anvendes som tilsigtet af producenten. Kontakt producenten, hvis der er spørgsmål.
- Opbevar disse anvisninger som referencevejledning.

Tc Målepunkt

BEMÆRK: Tryk ikke på linsen.

BEMÆRK: Brug det dobbeltklæbende tape eller en elektrisk klasse RTV-silikon til at fastgøre LED-modulet i kanalens bogstav.

BEMÆRK: Udskift tegnets forside efter installationen.

Elektriske forbindelser

OBS: Brug ikke stik, der er fyldt med silikonfedt /mineralbaseret beskyttelsesfedt eller brug silikonfedt til at forsegle forbindelser.

BEMÆRK: Tilslut LED-bånd ved hjælp af passende stik og tætning med elektrisk RTV-silikon, hvor det er nødvendigt.

BEMÆRK: Skal dække alle synlige ledninger ned passende ledningsstik og forsegles med elektrisk kvalitet RTV-silikon.

Valgfrit: Skær ledninger på niveau med modulet og forsegl med elektrisk kvalitet RTV-silikon, som vist i trin 2b.

BEMÆRK: Skal bruges med Tetra® 24 Volt strømforsyninger.

BEMÆRK: SE specifikationerne for maksimal indlæsning og fjernmontering på side 4.

BEMÆRK: Alle elektriske forbindelser skal være passende beskyttet mod mekaniske skader og miljøet. Forsegl alle forbindelser på våde steder med elektrisk kvalitet RTV-silikon.

VALGFRITL

En Weather Box (GEXNWB2) kan bruges til at holde og forsegle forbindelser i klasse 2, som beskrevet nedenfor:

A) Indsæt ledningsstik i Weather Box. Fyld den med elektrisk kvalitet silikon og luk boksen.

B) Fastgør Weather Box ved hjælp af en #6 eller #8 (M2 eller M3) skrue.

BEMÆRK: Den maksimale belastning, der kræves i tabellen er ved en omgivende temperatur på 25° (77°F). For lineære lange ture anbefales en centerforbindelse til LED-strimler for at minimere spændingsfaldet.

DE Warnhinweis**GEFAHR EINES STROMSCHLAGS**

- Schalten Sie vor Wartung, Einbau und Ausbau die Stromversorgung ab.
- Falls dies für LED Controlgear erforderlich ist, LED Controlgear ordnungsgemäß mit der Masse verbinden.

FEUERGEFAHR

- Befolgen Sie sämtliche IEC-Vorschriften und regionale Bestimmungen.
- Verwenden Sie nur von IEC zugelassene Kabel. Mindestgröße 18 AWG (0,75 mm²).
- Die LED-Modul muss vom Ausgang eines SELV LED Controlgear mit einer Ausgangsstrombegrenzung von nicht mehr 4,1 A gespeist werden.

ACHTUNG

- Verwenden Sie die Leuchte nicht, wenn Teile davon beschädigt sind.
- Schalten Sie vor Wartung, Einbau und Ausbau die Stromversorgung ab.
- Geeignet für trockene, feuchte und nasse Standorte. Keine Komponenten eintauchen.
- Nicht in Flüssigkeiten tauchen oder in einer marinen Umgebung verwenden.
- Stellen Sie sicher, dass sämtliche Einbauanweisungen und Umgebungsbedingungen für Lagerung und Betrieb befolgt werden, um die Gültigkeit der Garantie zu erhalten.
- Gerät nur wie vom Hersteller vorgesehen verwenden. Bei Fragen bitte den Hersteller kontaktieren.
- Diese Anweisungen aufbewahren.

Tc-Messpunkt

HINWEIS: Keinen Druck auf die Linse ausüben.

HINWEIS: Doppelseitiges Klebeband oder RTV-Silikon für Elektroanwendungen für die Befestigung des LED-Moduls im Kanalbuchstaben zu befestigen.

HINWEIS: Schildfläche nach der Installation wieder anbringen.

Elektrische Anschlüsse

ACHTUNG: Keine mit Silikonfett/Schutzfett auf Mineralbasis vorgefüllten Steckverbinder verwenden und auch kein Silikonfett zum Versiegeln von Verbindungen verwenden.

HINWEIS: LED-Streifen mit geeigneten Steckverbindern anschließen und bei Bedarf mit RTV-Silikon für Elektroanwendungen versiegeln.

HINWEIS: Alle frei liegenden Drähte mit geeigneten Drahtanschlüssen abdecken und mit RTV-Silikon für Elektroanwendungen versiegeln.

Optional: Drähte bündig am Modul abschneiden und mit RTV-Silikon für Elektroanwendungen wie in Schritt 2b gezeigt versiegeln.

HINWEIS: Muss mit Tetra® 24-Volt-Netzteilen betrieben werden.

HINWEIS: Siehe Spezifikationen für maximale Belastung und Fernmontage auf Seite 4.

HINWEIS: Alle elektrischen Anschlüsse sollten angemessen vor mechanischen Beschädigungen und der Umwelt geschützt werden. Alle Anschlüsse in nassen Bereichen mit RTV-Silikon für Elektroanwendungen versiegeln.

OPTIONAL

Eine Weather Box (GEXNWB2) kann zur Unterbringung und Versiegelungen von Anschlüssen der Klasse 2 wie nachfolgend beschrieben verwendet werden:

A) Kabelstecker in die Weather Box einsetzen. Mit Silikon für Elektroanwendungen füllen und die Box schließen.

B) Weather Box mit einer 6er- oder 8er-Schraube (M2 oder M3) befestigen.

HINWEIS: Die in der Tabelle angegebene maximale Belastung gilt für eine Umgebungstemperatur von 25 °C (77 °F). Für lineare, lange Verläufe wird ein mittlerer Anschluss an den LED-Streifen empfohlen, um den Spannungsabfall zu minimieren.

ES Aviso**RIESGO DE DESCARGA ELÉCTRICA**

- Desconecte el suministro eléctrico antes de realizar operaciones de inspección, instalación o desmontaje.
- En caso de que así lo requiera el dispositivo de control LED, conecte adecuadamente el equipo de control LED a tierra.

RIESGO DE INCENDIO

- Cumpla los requisitos de todos los códigos IEC y de los códigos locales.
- Utilice solamente cable aprobado por IEC para las conexiones de entrada/salida. Calibre mínimo 18 AWG (0,75 mm²).
- La módulos LED debe abastecerse de corriente desde la salida de un dispositivo de control LED SELV con un límite de corriente de salida que no supere los 4.1A

ATENCIÓN

- No utilice una luminaria con partes dañadas.
- Desconecte el suministro eléctrico antes de realizar operaciones de inspección, instalación o desmontaje.
- Adecuado tanto para lugares secos como húmedos o mojados. No se debe sumergir ningún componente.
- No debe sumergirse ni usarse en un entorno marino.
- Para garantizar que la garantía del producto es válida, es importante que se sigan las instrucciones de instalación y que se cumplan las condiciones de almacenaje y funcionamiento.
- Utilícelas únicamente tal y como indica el fabricante. Si tiene alguna pregunta, póngase en contacto con el fabricante.
- Guarde estas instrucciones.

Punto de medida de Tc

NOTA: No presione la lente.

NOTA: Use la cinta adhesiva doble o la silicona RTV para uso eléctrico para fijar el módulo LED dentro de la letra del rótulo.

NOTA: Vuelva a colocar el letrero después de su instalación.

Conexiones eléctricas

ATENCIÓN: No use conectores previamente rellenos con grasa siliconada/grasa protectora de base mineral ni use grasa siliconada para sellar las conexiones.

NOTA: Conecte las tiras LED usando los conectores apropiados y selle con silicona RTV para uso eléctrico en caso necesario.

NOTA: Es necesario tapar todos los cables expuestos con los conectores de cable apropiados y sellar con silicona RTV para uso eléctrico.

Opcional: Corte los cables al ras del módulo y selle con silicona RTV para uso eléctrico como se muestra en el paso 2b.

NOTA: Debe usarse con fuentes de alimentación Tetra® de 24 voltios.

NOTA: Consulte las Especificaciones de carga máxima y montaje remoto en la página 4.

NOTA: Todas las conexiones eléctricas deben protegerse adecuadamente contra daños mecánicos y el medio ambiente. Selle todas las conexiones en lugares húmedos con silicona RTV para uso eléctrico.

OPCIONAL

Se puede usar una Weather Box (GEXNWB2) para alojar y sellar conexiones de clase 2, tal como se describe a continuación:

A) Introduzca los conectores de cable en la Weather Box Rellene con silicona para uso eléctrico y cierre la caja.

B) Asegure la Weather Box con un tornillo #6 u #8 (M2 o M3).

NOTA: La carga máxima indicada en la tabla es a temperatura ambiente de 25 °C (77 °F). Para recorridos largos lineales, se recomienda la conexión central a la tira de LED para minimizar la caída de voltaje.

FI Varoitus**SÄHKÖISKUVAARA**

- Katkaise virta ennen tarkastusta, asennusta tai irrotusta.
- Jos LED-valojen ohjuslaite sitä vaatii, kytke se asianmukaisesti maahan.

TULIPALOVAARA

- Noudata kaikkia IEC-määräyksiä ja paikallisia määräyksiä.
- Käytä tulo-/lähtöliitännöissä vain IEC-hyväksyttyä johtoa. Minimi koko 18 AWG (0,75 mm²).
- LED-moduulilla on saatava virta SE LV-virtaa käyttävän LED-valojen ohjuslaitteen lähdöstä, jonka maksimilähtövirta on enintään 4,1 A.

HUOMAUTUS

- Älä käytä valaisinta, jossa on vaurioituneita osia.
- Katkaise virta ennen tarkastusta, asennusta tai irrotusta.
- S opii kuiviin, kosteisiin ja märkiin paikkoihin; mitään komponenteista ei saa upottaa veteen.
- Ei saa upottaa eikä käyttää meriympäristössä.
- Jotta tuotetakuun voimassaolo ei vaarannu, varmista aina, että kaikkia asennusohjeita sekä määritettyjä säilytyksen ja käytön ympäristöolosuhteita noudatetaan tarkasti.
- Käytä ainoastaan valmistajan tarkoittamalla tavalla. Jos sinulla on kysyttävää, ota yhteyttä valmistajaan.
- Talleta nämä ohjeet.

Tc-mittauspiste

HUOMAA: Älä paina linssiä.

HUOMAA: Käytä kaksipuolista teippiä tai sähkölaitteisiin sopivaa RTV-silikonaa LED-moduulin kiinnittämiseen irtokirjaimen sisälle.

HUOMAA: Aseta kyltin etupinta takaisin paikalleen asennuksen jälkeen.

Sähköliitännät

HUOMAA: Älä käytä silikonirasvalla tai mineraalipohjaisella suoja rasvalla täytettyjä liittimiä, äläkä käytä silikonirasvaa liitännöiden tiivistämiseen.

HUOMAA: Kiinnitä LED-nauhat asianmukaisilla liitti millä ja tiivistä tarvittaessa sähkölaitteisiin sopivalla RTV-silikonilla.

HUOMAA: Kaikki näkyvissä olevat johdot on suojattava asianmukaisilla johtoliittimillä ja tiivistettävä sähkölaitteisiin sopivalla RTV-silikonilla.

Valinnainen: Leikkaa johdot samalle tasolle moduulin kanssa ja tiivistä sähkölaitteisiin sopivalla RTV-silikonilla, kuten vaiheessa 2b.

HUOMAA: Käytettävä Tetra® 24 voltin virtalähteiden kanssa.

HUOMAA: Katso maksimi kuormitusta ja etäasennusta koskevat eritelmät sivusta 4.

HUOMAA: Kaikki sähköliitännät tulee suojata sopivalla tavalla mekaanisilta vaurioilta ja ympäristöltä. Tiivistä kaikki märissä paikoissa olevat liitännät sähkölaitteisiin sopivalla RTV-silikonilla.

VALINNAINEN

Weather Boxia (GEXNWB2) voidaan käyttää luokan 2 liitännöiden suojaamiseen ja tiivistämiseen alla kuvatulla tavalla:

A) Vie johtoliittimet weather boxin sisään. Täytä sähkölaitteisiin sopivalla silikonilla ja sulje rasia.

B) Varmista weather boxin kiinnitys #6- tai #8-ruuvilla (M2 tai M3).

HUOMAA: Taulukossa mainittu maksimikuormitus pätee, kun ympäristön lämpötila on 25 °C (77 °F). Jos nauhaa kuljetetaan pitkiä matkoja lineaarisesti, suositellaan liittävä LED-nauhan keskelle jännitehäviön minimoimiseksi.

FR Avertissement**RISQUE DE CHOC ELECTRIQUE**

- Coupez l'alimentation avant l'inspection, l'installation ou la désinstallation.
- Si requis par le ballast LED, veuillez connecter correctement le ballast LED à la prise terre.

RISQUES D'INCENDIE

- Respectez toutes les normes IEC et locales en vigueur.
- Pour les connexion d'entrée et de sortie, utilisez uniquement un câble homologué par l'IEC. Calibre minimal 18 AWG (0,75 mm²).
- Le module LED doit être alimenté par la tension de sortie d'un ballast LED SELV dont le courant de sortie ne dépasse pas 4,1 A.

ATTENTION

- Ne faites pas fonctionner le luminaire si l'un de ses composants est endommagé.
- Coupez l'alimentation avant l'inspection, l'installation ou la désinstallation.
- Adapté aux endroits secs et humides; Ne pas immerger les composants.
- Ne doit pas être mis sous l'eau ou utilisé dans un environnement marin.
- Pour préserver la validité de la garantie de ce produit, veuillez respecter toutes les instructions d'installation ainsi que les conditions environnementales de stockage et d'utilisation.
- N'utilisez ce luminaire que de la manière prévue par le fabricant. En cas de questions, veuillez contacter le fabricant.
- Veuillez conserver les présentes instructions.

Point de mesure Tc

À noter: Ne pas appuyer sur l'objectif.

À noter: Utilisez le ruban adhésif double face ou le mastic silicone RTV pour travaux électriques afin de fixer le module LED à l'intérieur de la lettre.

À noter: Remplacez le devant de l'enseigne après installation.

Connexions électriques

ATTENTION: N'utilisez pas de matériel pré-rempli avec de la graisse de silicone/ de la graisse protectrice minérale ou de graisse de silicone pour assembler et sceller les raccordements.

À noter: Connectez les bandes LED en utilisant le matériel approprié et fixez-les si nécessaire avec du mastic silicone RTV pour travaux électriques.

À noter: Vous devez protéger tous les câbles exposés avec des barrettes de connexion appropriées et les recouvrir de mastic silicone RTV pour travaux électriques.

Facultatif: Coupez les câbles à ras du module et recouvrez-les de mastic silicone RTV pour travaux électriques comme indiqué à l'étape 2b.

À noter: Doit être utilisé avec une source d'alimentation Tetra® 24 volts

À noter: Référez-vous aux Spécifications de Montage à Distance & de Charge Maximale page 4.

À noter: Toutes les connexions doivent être convenablement protégées des dommages mécaniques et des éléments extérieurs. Recouvrez bien toutes les connexions avec du mastic silicone RTV pour travaux électriques dans les zones exposées à l'humidité.

FACULTATIF

Un boîtier de raccordement électrique étanche (GEXNWB2) peut être utilisé pour protéger les connexions Class 2 comme décrit ci-dessous:

A) Insérez la barrette de connexion dans le boîtier étanche. Remplissez-le de mastic silicone pour travaux électriques et fermez-le.

B) Fixez le boîtier étanche à l'aide d'un tournevis #6 ou #8 (M2 ou M3).

À noter: La charge maximale affichée dans le tableau est indiquée pour une température ambiante de 25°C (77°F). Pour les longs parcours linéaires, un raccordement direct sur la bande LED est conseillé pour minimiser les chutes de tension.

IT Attenzione**RISCHIO DI SCOSSA ELETTRICA**

- Togliere l'alimentazione prima di qualsiasi ispezione, installazione o rimozione.
- Se richiesto, collegare correttamente a terra il driver LED.

RISCHIO DI INCENDIO

- Osservare i codici IEC e le norme nazionali.
- Utilizzare solo cavi approvati da IEC per i collegamenti in ingresso/uscita. Dimensione minima 18 AWG (0,75 mm²).
- Il Modulo di LED deve essere alimentato dall'uscita di un driver LED SELV (Safety Extra Low Voltage - Bassissima tensione di sicurezza) con un limite di corrente di uscita non maggiore di 4,1 A

ATTENZIONE

- Non usare in presenza di componenti danneggiati.
- Togliere l'alimentazione prima di qualsiasi ispezione, installazione o rimozione.
- Adatto per luoghi asciutti, umidi e bagnati. Non immergere alcun componente.
- Non immergere o utilizzare in ambiente marino.
- Per assicurare la validità della garanzia del prodotto, attenersi a tutte le istruzioni di installazione e rispettare la conformità alle condizioni ambientali per lo stoccaggio e il funzionamento.
- Non utilizzare per scopi diversi da quelli stabiliti dal produttore. In caso di domande, contattare il produttore.
- Conservare queste istruzioni.

Punto di misura Tc

NOTA: Non esercitare pressione sulla lente.

NOTA: Utilizzare nastro biadesivo o silicone RTV di grado elettrico per fissare il modulo LED all'interno della lettera scatorata.

NOTA: Dopo l'installazione, rimontare la superficie dell'insegna.

Collegamenti elettrici

ATTENZIONE: Non utilizzare connettori pre-riempiti con grasso silicico/grasso minerale protettivo a base di silicone o utilizzare grasso silicico per sigillare i collegamenti.

NOTA: Collegare le strisce a LED utilizzando connettori adatti e sigillare con silicone RTV di grado elettrico laddove richiesto.

NOTA: Coprire tutti i cavi esposti con connettori adatti e sigillare con silicone RTV di grado elettrico.

Opzionale: Tagliare i cavi a filo con il modulo e sigillare con silicone RTV di grado elettrico come mostrato nel passaggio 2b.

NOTA: Utilizzare con alimentatori Tetra® a 24 V.

NOTA: Fare riferimento alle specifiche relative al carico massimo e al montaggio remoto riportate a pagina 4.

NOTA: Tutti i collegamenti elettrici devono essere adeguatamente protetti da danni meccanici e dall'ambiente. In ambienti umidi, sigillare tutti i collegamenti con silicone RTV di grado elettrico.

OPZIONALE

Per contenere e sigillare le connessioni di Classe 2, è possibile utilizzare una scatola Weather Box (GEXNWB2) come descritto di seguito:

A) Inserire i connettori per cavi nella Weather Box. Riempire la scatola di silicone di grado elettrico e chiuderla.

B) Fissare la Weather Box con una vite N°6 o N°8 (M2 o M3).

NOTA: Il carico massimo dichiarato nella tabella è riferito a una temperatura ambiente di 25°C (77°F). Per percorsi lineari lunghi, si raccomanda di effettuare il collegamento alla striscia a LED in posizione centrale per ridurre al minimo le cadute di tensione.

NL Waarschuwing**GEVAAR VOOR EEN ELEKTRISCHE SCHOK**

- Schakel de spanning uit voor inspectie, installatie of verwijderen.
- In het geval dit vereist is voor LED Controlgear, zorg dat Controlgear goed geaard wordt.

GEVAAR VOOR BRAND

- Volg alle IEC-codes en plaatselijke codes.
- Gebruik alleen IEC-goedgekeurde bedrading voor ingaande/uitgaande aansluitingen. Minimale afmeting 18 AWG (0,75 mm²).
- De LED module dient te worden voorzien van stroom met de output van een SELV LED Controlgear met een output stroomlimiet van niet meer dan 4.1A

LET OP

- Bedien geen lamp met beschadigde onderdelen.
- Schakel de spanning uit voor inspectie, installatie of verwijderen.
- Geschikt voor droge, vochtige en natte omstandigheden; geen van de componenten mag worden ondergedompeld.
- Niet onder water houden of gebruiken in een zeeomgeving.
- Voor een geldige productgarantie moeten alle installatie-instructies en milieuvoorwaarden voor opslag en bediening worden opgevolgd.
- Alleen gebruiken op de door de fabrikant bedoelde wijze. Neem ingeval van vragen contact op met de fabrikant.
- Deze instructies bewaren.

Tc Meetpunt

OPMERKING: Druk niet op de lens

OPMERKING: Gebruik de tweezijdige tape of de elektrische-graads RTV siliconen om de LED module in het letterprofiel te bevestigen

OPMERKING: Plaats het beeldfront terug na installatie

Electrische verbindingen

OPGELET: Gebruik geen connectoren die al gevuld zijn met siliconenvet of met elektrische-graads RTV siliconen indien nodig.

OPMERKING: Verbind LED strips met behulp van geschikte connectoren en seal met elektrische-graads RTV siliconen

OPMERKING: Alle blootgestelde draden dienen te worden gecapt met geschikte draadconnectoren en geseald met elektrische-graads RTV siliconen.

Optioneel: snijd de draden recht af ter hoogte van de module en seal met elektrische-graads RTV siliconen

OPMERKING: OPMERKING: Dient te worden gebruikt met Tetra® 24 Volt krachtbron
OPMERKING: Bekijk de specificaties voor maximale belasting en voor de monteerafstand op bladzijde 4.

OPMERKING: Alle elektrische apparatuur dient afdoende te worden beschermd tegen mechanische schade en omgevingsinvloeden. Zorg ervoor dat alle verbindingen in natte omstandigheden geseald worden met elektrische-graads RTV siliconen

OPTIONEEL

U kunt een Weather Box (GEXNWB2) gebruiken voor de huisvesten en het sealen van Klasse 2 verbindingen op de hieronder beschreven wijze:

A) Plaats de draadconnectoren in de weather box. Vul het op met elektrische-graads siliconen en sluit de box.

B) Bevestig de weather box met schroeven #6 of #8 (M2 of M3).

OPMERKING: De maximale belasting geclaimd in de tabel geldt voor omgevingstemperaturen 25°C (77°F). Bij lange lineaire uitleg wordt geadviseerd de verbinding in het midden van de LED strip te maken om te voorkomen dat het voltage te veel daalt.

NO Advarsel**RISIKO FOR ELEKTRISK STØT**

- Slå av strømmen før du inspiserer, installerer eller fjerner lampen.
- Hvis det er nødvendig med LED Control Gear, koble LED Control Gear riktig til jorden.

RISIKO FOR BRANN

- Følg alle IEC og lokale retningslinjer.
- Bruk kun IEC-godkjente ledninger for tilkobling til kabelinntak/kabeluttak. Maks. størrelse 18 AWG (0,75 mm²).
- LED-modul må drives fra utgangen til et SELV LED-kontrollutstyr med en utgangsstrømgrense som ikke er større enn 4.1A

FORSIKTIG!

- Ikke bruk en lampe med skadede deler.
- Slå av strømmen før du inspiserer, installerer eller fjerner lampen.
- Egnet for tørre, fuktige og våte steder. Ikke dypp noen komponenter i vann
- Ikke nedsenk i vann eller bruk i marine omgivelser.
- For å sikre at produktgarantien er gyldig, må du sørge for at alle monteringsinstruksjoner og miljøbetingelser for oppbevaring og drift etterleves.
- Bruk kun som foreskrevet av produsenten. Kontakt produsenten ved eventuelle spørsmål.
- Spar på disse instruksjonene.

Tc-målepunkt

Obs! Ikke trykk på linseglasset.

Obs! Bruk dobbeltsidig tape eller RTV-silikon for elektriske formål til å feste LED-modulen i kanalen.

Obs! Bytt ut tekstdelen på skiltet etter installasjon.

Elektriske tilkoblinger

FORSIKTIG: Ikke bruk kontakter som er forhåndsfylt med silikonfett/ mineralbasert beskyttelsesfett eller bruk silikonfett til å forsegle tilkoblinger.

Obs! Koble til LED-lister ved hjelp av egnede kontakter, og forsegle med RTV-silikon for elektriske formål der det er nødvendig.

Obs! Alle ubeskyttede ledninger må dekkes til med egnede ledningskontakter og forsegles med RTV-silikon for elektriske formål.

Valgfritt: Kutt ledninger i flukt med modulen og forsegle med RTV-silikon for elektriske formål, slik det er vist i trinn 2b.

Obs! Må brukes med Tetra® 24-volts strømforsyning.

Obs! Se spesifikasjoner for maksimal belastning og ekstern montering på side 4.

Obs! Alle elektriske tilkoblinger må være hensiktsmessig beskyttet mot mekaniske skader og omgivelsene. Du må forsegle alle tilkoblinger i våte omgivelser med RTV-silikon for elektriske formål.

VALGFRITT

Weather Box (GEXNWB2) kan brukes til å huse og forsegle tilkoblinger av klasse 2, slik det er beskrevet nedenfor.

A) Sett inn ledningskontakter i Weather Box. Fyll med silikon for elektriske formål og lukk boksen.

B) Fest Weather Box med en #6- eller #8-skrue (M2 eller M3).

Obs! Den maksimale belastningen i henhold til tabellen er ved omgivelsestemperatur på 25 °C (77 °F). For lange lineære baner er det anbefalt å bruke sentrerte tilkoblingertil LED-listen for å minimere spenningsfallet.

PL Ostrzeżenie**RYZYKO PORAŻENIA PRĄDEM ELEKTRYCZNYM**

- Przed przystąpieniem do sprawdzania, instalacji lub wymontowania wyłączcy zasilanie.
- Jeśli jest to wymagane ze strony zasilacza LED Controlgear, to na leży prawidłowo podłączyć zasilacz LED Controlgear do uziemienia.

RYZYKO POŻARU

- Przestrzegać wszystkich norm IEC oraz przepisów lokalnych.
- Do połączeń wejściowych/wyjściowych stosować wyłącznie przewody zatwierdzone przez IEC. Minimalny rozmiar 18 AWG (0,75 mm²).
- Moduł LED musi być zasilana z wyjścia zasilacza SELV LED Controlgear z ograniczeniem prądu wyjściowego nie większym, niż 4,1A

UWAGA

- Nie używać oprawy, która ma uszkodzone elementy.
- Przed przystąpieniem do sprawdzania, instalacji lub wymontowania wyłączcy zasilanie.
- Nadaje się do zastosowania w suchym, zaparowanym lub wilgotnym otoczeniu; Zadnego z elementów nie wolno zanurzać w cieczach.
- Nie nadaje się do pracy w zanurzeniu ani w otoczeniu morskim.
- Aby zachować ważność gwarancji, należy przestrzegać wszystkich instrukcji instalacji oraz warunków przechowywania i eksploatacji.
- Używać tylko w sposób przewidziany przez producenta. W razie jakichkolwiek pytań skontaktować się z producentem.
- Zachować niniejszą instrukcję.

Punkt pomiarowy Tc

UWAGA: Nie naciskać soczewek.

UWAGA: Dla zamocowania modułów LED wewnątrz kanału liter stosujemy taśmę obustronnie klejącą lub silikon RTV do zastosowań elektrycznych.

UWAGA: Po zakończeniu instalacji zakładamy pokrywę czółową.

Połączenia elektryczne

UWAGA: Do izolacji połączeń nie używamy złączek wstępnie wypełnionych smarem silikonowym/ mineralnym smarem ochronnym ani nie używamy smaru silikonowego.

UWAGA: Przewody paska świetlnego LED łączymy używając odpowiednich złączek i tam, gdzie to konieczne izolujemy je silikonem RTV do zastosowań elektrycznych.

UWAGA: Wszystkie odsoniżone przewody należy zakryć odpowiednimi złączkami i zaizolować silikonem RTV do zastosowań elektrycznych.

Opcjonalnie: przycinamy przewody przy module i izolujemy silikonem RTV do zastosowań elektrycznych jak to pokazano w kroku 2b.

UWAGA: Należy używać wyłącznie z zasilaczami Tetra® 24 Volt.

UWAGA: Należy brać pod uwagę S pecyfikację Maksymalnych obciążeń & Zdalnego montażu podaną na stronie 4.

UWAGA: Wszystkie połączenia elektryczne powinny być odpowiednio chronione przed uszkodzeniami mechanicznymi oraz przed wpływem środowiska. W miejscach wilgotnych

wszystkie połączenia należy zaizolować silikonem RTV do zastosowań elektrycznych.

OPCJONALNIE

Obudowa Weather Box (GEXNWB2) może być wykorzystana do pomieszczenia i izolacji połączeń klasy Class 2 jak to opisano poniżej:

A) Połączenia przewodów wprowadzamy do obudowy Weather Box. Wypełniamy obudowę silikonem do zastosowań elektrycznych i ją zamykamy.

B) Mocujemy obudowę Weather Box wkrętami #6 lub #8 (M2 lub M3).

UWAGA: Podane w tabeli wartości maksymalnych obciążeń odnoszą się do temperatury otoczenia 25° C (77°F). Dla zasilania długich ciągów liniowych dla zminimalizowania spadku napięcia zaleca się centralne podłączenie do paska świetlnego LED.

PT AVISO**RISCO DE CHOQUE ELÉTRICO**

- Desligue a energia antes da inspeção, instalação e remoção.
- Caso seja obrigatório para o equipamento de controle para LEDs, ligue este equipamento de controle para LEDs corretamente à terra.

RISCO DE INCÊNDIO

- Siga todos os códigos IEC e locais.
- Utilize somente cabos de conexão de entrada/saída aprovados pela IEC. Tamanho mínimo 18 AWG (0,75 mm²).
- O módulo LED deve ser alimentada a partir da saída de um dispositivo de controle para LEDs SELV com um limite de corrente de saída não superior a 4,1 A

ATENÇÃO

- Não utilize a lâmpada se estiver danificada.
- Desligue a energia antes da inspeção, instalação e remoção.
- Adequado para locais secos, húmidos e molhados; não mergulhe nenhum componente.
- Não mergulhar ou usar em ambiente marítimo.
- Para se assegurar de que a garantia do produto é válida, certifique-se de que todas as instruções de montagem e condições ambientais de armazenamento são observadas.
- Utilize somente de maneira informada pelo fabricante. Caso tenha alguma pergunta, comunique-se com o fabricante.
- Guarde Estas Instruções.

Ponto de Medição Tc

ATENÇÃO: Não exercer pressão sobre a lente.

ATENÇÃO: Use fita cola de dupla face ou silicone RTV próprio para material elétrico para fixação do módulo LED dentro da canal de letra.

ATENÇÃO: Volte a colocar o letreiro após a instalação.

Ligações Eléctricas

ATENÇÃO: Não use conectores pré-enchidos com massa de silicone/massa protetora de

base mineral nem massa de silicone como vedantes para as ligações.

ATENÇÃO: Conecte as fitas LED usando conectores apropriados e proceda à sua vedação

usando silicone RTV próprio para material elétrico.

ATENÇÃO: Proteja todos os fios expostos com conectores apropriados e proceda à sua vedação usando silicone RTV próprio para material elétrico.

Opcional: Corte os fios rentes ao módulo e proceda à sua vedação usando silicone RTV próprio para material elétrico conforme mostrado no passo 2b.

ATENÇÃO: ATENÇÃO: Usar obrigatoriamente com Fontes de Alimentação Tetra® 24 Volt.

ATENÇÃO: Refira-se às Especificações sobre Carga Máxima e Montagem Remota na página 4.

ATENÇÃO: Todas as ligações elétricas devem ser adequadamente protegidas contra danos mecânicos e ambientais. Isole todas as ligações em locais molhados usando silicone RTV próprio para material elétrico.

OPCIONAL

Pode ser usado um Weather Box (GEXNWB2) para o alojamento e vedação das ligações de Classe 2 conforme descrito abaixo:

A) Insira os conectores para os fios no weather box. Encha com silicone próprio para material elétrico e feche a caixa.

B) Prenda o weather box usando um parafuso #6 ou #8 (M2 ou M3).

ATENÇÃO: A carga máxima estipulada na tabela é para uma temperatura ambiente de 25°C (77°F). Para comprimentos lineares longos, recomenda-se uma ligação no centro da fita LED para minimizar as quedas de tensão.

TR Uyarı**ELEKTRİK ÇARPMASI RİSKİ**

- Her türlü inceleme, montaj veya sökme işleminden önce elektriği kesin.
- LED kontrol modülü gerektiriyorsa, LED kontrol modülünü uygun şekilde topraklayın.

YANGIN TEHLİKESİ

- Tüm IEC düzenlemelerine ve ülkenizde geçerli kural ve düzenlemelere uyun.
- Giriş/çıkış bağlantıları için sadece IEC onaylı kablolar kullanın. Minimum boyut 18 AWG (0,75 mm²).
- LED kontrol modülü çıkış akımı limiti 4,1 A'dan yüksek olmayan bir SELV LED Kontrol modülünün çıkışından güç almalıdır.

DİKKAT

- Armatürü hasarlı parçalarla çalıştırmayın.
- Her türlü inceleme, montaj veya sökme işleminden önce elektriği kesin.
- Kuru, nemli ve ıslak yerler için uygundur; Herhangi bir bileşeni suya daldırmayın.
- Suya daldırılmaz ve denizle ilgili alanlarda kullanılamaz.
- Ürün garantisinin geçerli olması için lütfen tüm kurulum talimatlarına ve saklama ve çalışma çevre koşullarına uyulmasını sağlayın.
- Armatürü sadece üreticinin belirttiği amaç için kullanın. Herhangi bir sorunuzu durumu üreticisiyle irtibata geçin.
- Bu Talimatları Saklayın.

Tc Ölçüm Noktası

NOT: Lense baskı uygulamayın.

NOT: LED modülünü kanal harfi içine sabitlemek için çift taraflı yapışkan bant veya elektrik sınıfında RTV silikon kullanın.

NOT: Kurulum sonrasında tabela yüzünü değiştirin/yerleştirin.

Elektriksel Bağlantılar

DİKKAT: Silikon gresi/mineral bazlı koruyucu gres ile önceden doldurulmuş konnektörler veya bağlantıları sızdırmaz hale getirmek için silikon gresi kullanın.

NOT: Uygun bağlantılar/konnektörler kullanarak LED şeritleri bağlayın ve gerektiğinde elektrik sınıfı RTV silikon ile sızdırmazlığını sağlayın.

NOT: Açıktaki tüm telleri uygun kablo konnektörleri ile kapaklamaz ve elektrik sınıfı RTV silikon ile sızdırmazlığını sağlamanız gerekir.

İsteğe bağlı: Kabloları modüle yapışık olacak şekilde kesin ve 2b adımında gösterildiği şekilde elektrik sınıfı RTV silikon ile sızdırmazlığını sağlayın.

NOT: Tetra® 24 Volt Güç Beslemesi ile birlikte kullanılması zorunludur.

NOT: Sayfa 4 içerisinde belirtilen Maksimum Yükleme & Uzaktan Montaj Şartnamesine göz atın.

NOT: Tüm elektriksel bağlantılar mekanik hasar ve çevresel etkilere karşı uygun şekilde korunmalıdır. ıslak bölgelerdeki tüm bağlantıları elektrik sınıfı RTV silikonla sızdırmaz hale getirin.

İSTEĞE BAĞLI

Sınıf 2 türü bağlantıları içerisinde barındırma ve sızdırmazlığını sağlama için aşağıda açıklandığı şekilde bir Weather Box (GEXNWB2) [Yağmurdan Koruma Kutusu] kullanılabilir:

A) Kablo bağlantılarını weather box içerisine sokun. Elektrik sınıfı silikonla doldurun ve kutuyu kapatın.

B) #6 veya #8 (M2 veya M3) vida kullanarak weather box'u sabitleyin.

NOT: Tablodaki belirtilen maksimum yükleme, 25°C (77°F) ortam sıcaklığı için geçerlidir. Doğrusal uzun çekim uygulamalar için, voltaj düşmesini minimize etmek amacıyla LED şeridine ortadan bağlantı tavsiye edilmektedir.