

# Luminario LED Lumination®

## Montaje envolvente en superficie (Serie LWS)



### ANTES DE EMPEZAR

Lea estas instrucciones en su totalidad y con mucho cuidado.

## ⚠ ADVERTENCIA/AVERTISSEMENT

#### RIESGO DE DESCARGA ELÉCTRICA

- Desconecte el suministro de energía antes de la instalación, inspección o desinstalación.
- Conecte correctamente la caja de protección eléctrica a tierra.

#### RIESGO DE DESCARGA ELÉCTRICA

- Respete todos los códigos NEC y códigos locales.
- Utilice únicamente cables de conexión de entrada/salida aprobados por UL. Tamaño mínimo 18 AWG o 14 AWG para series continuas.

#### RISQUES DE DÉCHARGES ÉLECTRIQUES

- Coupez l'alimentation avant d'inspecter, installer ou déplacer le luminaire.
- Assurez-vous de correctement mettre à la terre le boîtier d'alimentation électrique.

#### RISQUES D' INCENDIE

- Respectez tous les codes NEC et codes locaux.
- N'utilisez que des fils approuvés par UL pour les entrées/sorties de connexion. Taille minimum 18 AWG 14 AWG pour les rangées continues.

## Guarde estas instrucciones

Estas instrucciones no pretenden abarcar todos los detalles o variaciones en los componentes ni prever todas las contingencias posibles en relación con la instalación, operación o mantenimiento. En caso de que se desee más información o surja un problema particular que no esté cubierto suficientemente para el propósito del comprador, el asunto debe remitirse a GE Current a Daintree Company. Current no se hace responsable de ninguna instalación no realizada de acuerdo con esta guía o no realizada por un electricista calificado.

## Preparación del cableado eléctrico



### Requerimientos eléctricos

El luminario LED debe estar conectado a la red eléctrica de conformidad con las clasificaciones de su etiqueta de producto.



### Instrucciones de conexión a tierra

La conexión a tierra y la conexión de todo el sistema debe realizarse de conformidad con el código eléctrico local del país donde se instale la luminaria.

## Herramientas necesarias

- Destornillador Phillips #2
- Taladro portátil con broca Phillips #2
- Pinzas

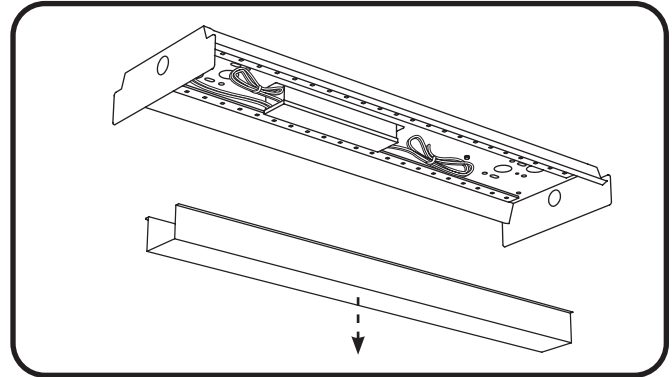
## Para su seguridad

- La instalación debe realizarse por personal calificado o entrenado por el fabricante. Asegúrese de proporcionar este manual a los instaladores y usuarios.
- Use este producto únicamente en la forma en la que el fabricante pretende que se use. Si tiene cualquier pregunta, póngase en contacto con el fabricante.

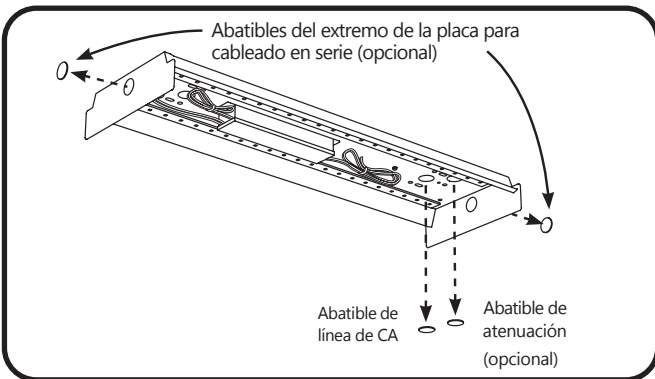
Instalación



1 Apague la energía.

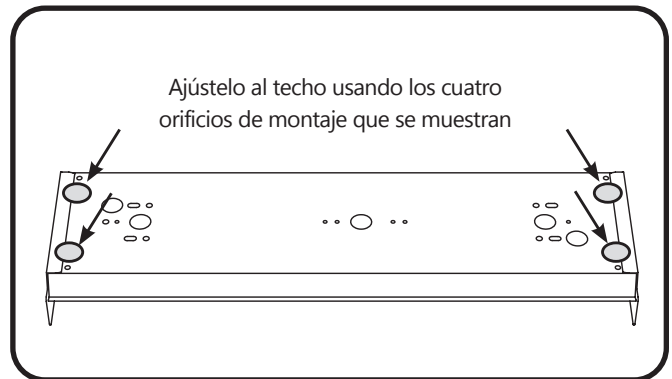


2 Retire la cobertura del driver

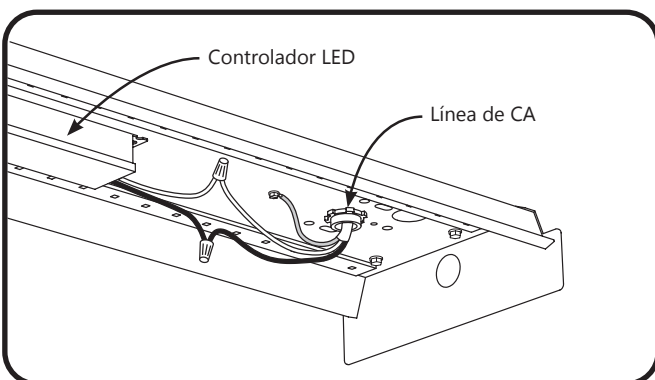


3 Retire el abatible de los cables de entrada de la línea de CA. Opcionalmente, retire todos los abatibles adicionales para los cables de atenuación y/o para cablear los luminarios adyacentes en serie.

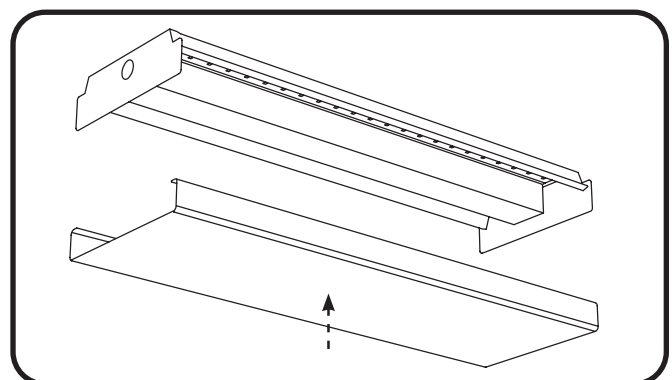
**NOTA:** Si se utilizarán los cables de atenuación (cables morados y grises), deben salir de un abatible aparte, distinto al de los cables de línea y neutro (cables blanco y negro).



4 Use los cuatro orificios existentes en la carcasa para perforar cuatro elementos de ajuste (óptimo para el tipo de techo que tenga) directamente al techo, un tornillo en cada orificio. Este luminario puede ser montado directamente en la caja de conexiones si así se desea. Cada tornillo debe estar clasificado para sostener al menos 11 libras.



5 Instale las conexiones eléctricas aprobadas en los orificios de los abatibles para proteger los cables. Conecte la línea de CA a los cables de entrada negro (línea) y blanco (neutro) del driver LED usando conectores de torsión de 18-14AWG. Conecte el cable verde (tierra) al tornillo de tierra de la carcasa.



6 Vuelva a colocar la cobertura del driver. Instale el lente sobre la carcasa y asegúrese de que se ajusta en su lugar de forma segura.

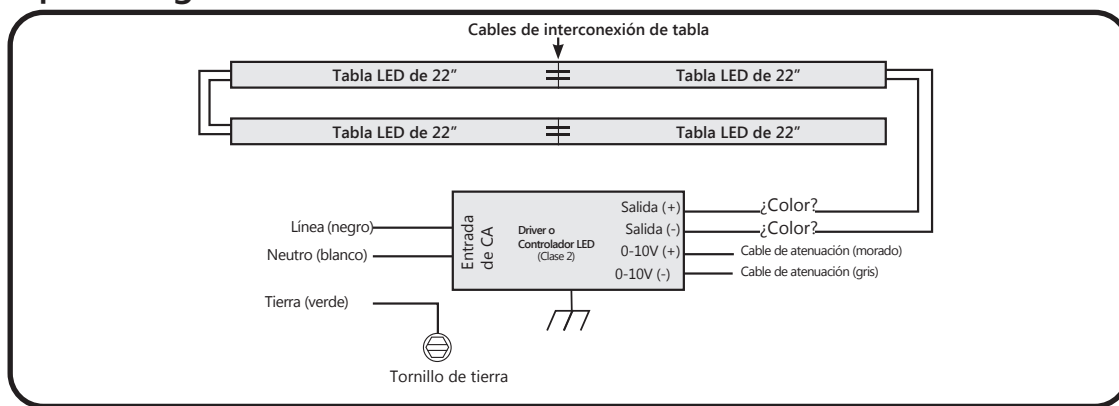
### Importante

Consulte las propiedades eléctricas en la ficha técnica para garantizar una instalación segura. Bajo ninguna circunstancia la corriente el máxima de las luminarias conectadas debe exceder 16A. Consulte la tabla a la derecha

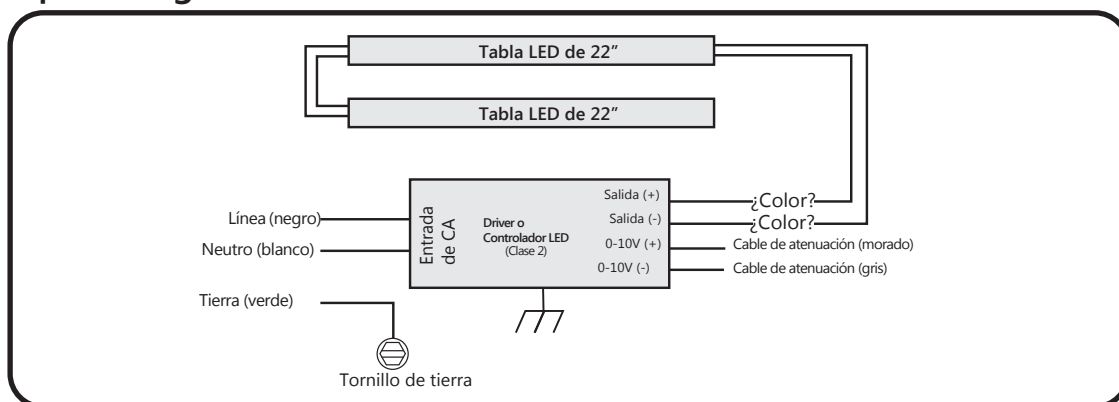
### Longitud máxima de serie eléctrica

Opciones envolventes	Voltaje de entrada	Angosto de 2 pies
Angosto de 2 pies	120	120*
Angosto de 2 pies	277	265*
Ancho de 2 pies	120	116*
Ancho de 2 pies	277	256*
Angosto de 4 pies	120	190*
Angosto de 4 pies	277	420*
Ancho de 4 pies	120	134*
Ancho de 4 pies	277	305*

### 4 pies Diagrama de Cableado



### 2 pies Diagrama de Cableado



Este dispositivo cumple con la Parte 15 de las reglas de la FCC. La operación se encuentra sujeta a las siguientes dos condiciones: (1) Este dispositivo no puede causar interferencia dañina, y (2) este dispositivo debe aceptar cualquier interferencia recibida, incluso interferencia que pueda causar una operación no deseada. Esta RFLD clase [A] cumple con el estándar canadiense ICES-005. Ce DEFR de la clase [A] est conforme à la NMB-003 du Canada.

**Nota:** Este equipo ha sido probado y se ha concluido que cumple con los límites para un dispositivo digital de Clase A, de conformidad con la parte 15 de las Reglas de la FCC. Estos límites están diseñados para ofrecer protección razonable contra interferencia dañina cuando el equipo sea operado en un ambiente comercial. Este equipo genera, usa y puede emitir energía de radio frecuencia y, de no ser instalado y usado de conformidad con el manual de instrucciones, puede provocar interferencia dañina a las radio comunicaciones. La operación de este equipo en un área residencial probablemente provocará interferencia dañina, en cuyo caso al usuario se le solicitará que corrija la interferencia, corriendo los costos por su cuenta.