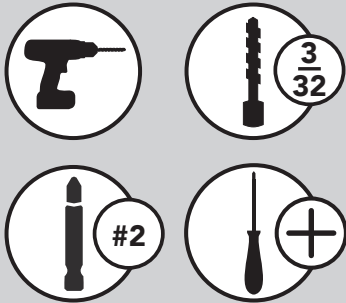


INSTALLATION INSTRUCTIONS

UNDERSINK CLEANING CADDY

TOOLS REQUIRED:



ESTIMATED ASSEMBLY TIME:

15 MIN

CARE AND MAINTENANCE:

Clean with a damp cloth and wipe parts dry.

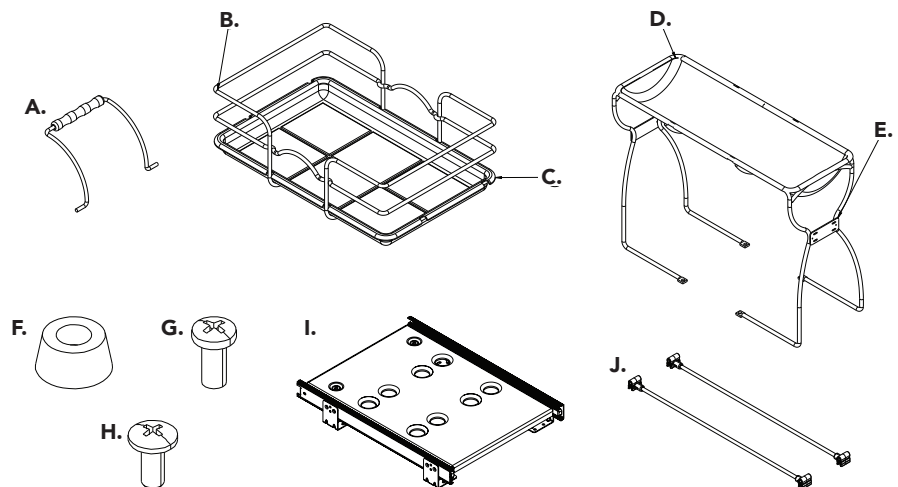
WATCH TUTORIALS OF OUR PRODUCTS BEING INSTALLED



WWW.REV-A-SHELF.COM/VIDEOS

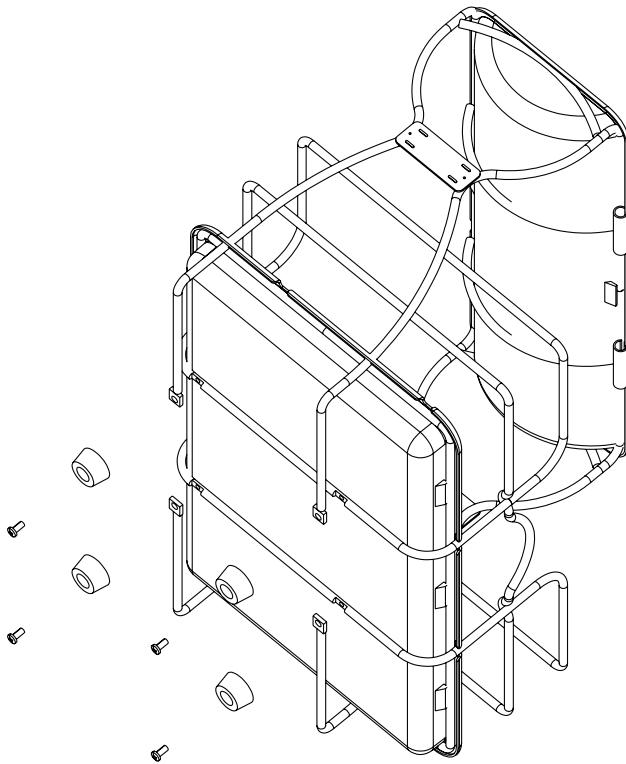


| Parts List | | |
|------------|------------------------------|-----|
| No. | Description | Qty |
| A | Handle | 1 |
| B | Wire Basket | 1 |
| C | Bottom Tray | 1 |
| D | Top Tray | 1 |
| E | Upper Frame | 1 |
| F | Bumper Foot | 4 |
| G | M4 x 12 Pan Head Screw | 4 |
| H | Deep Thread Truss Head Screw | 4 |
| I | Base Chassis | 1 |
| J | Divider | 2 |



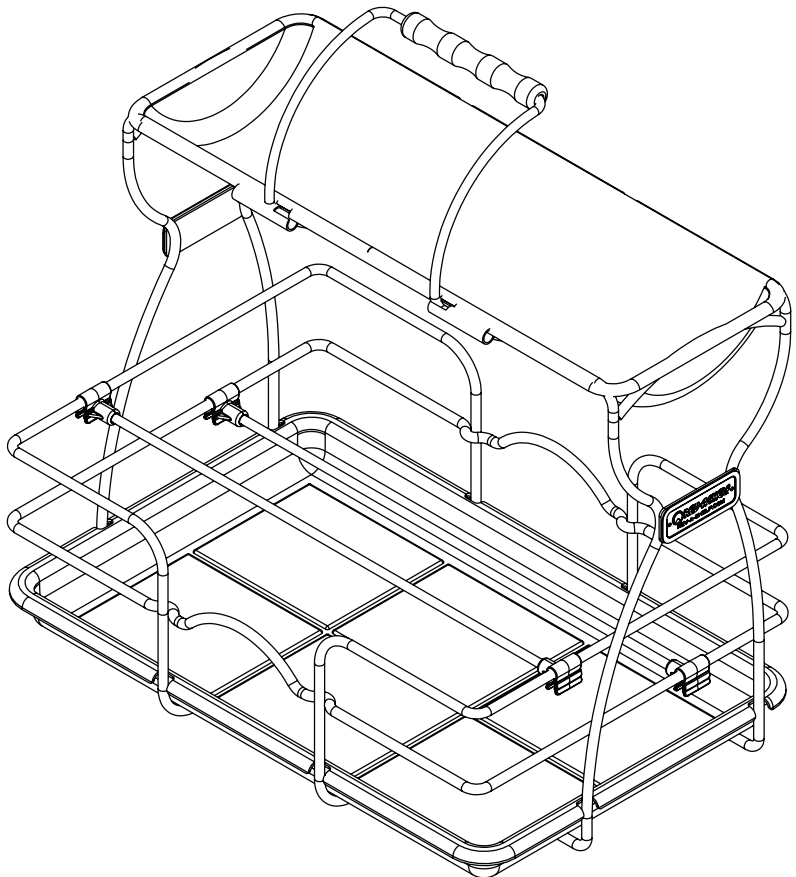
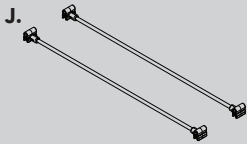
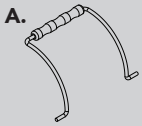
STEP 1

Attach the bumper feet to the wire basket and upper frame.



STEP 2

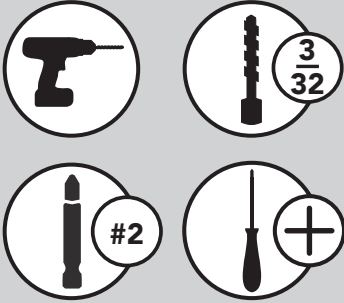
Attach the Handle (A) and Dividers (J).



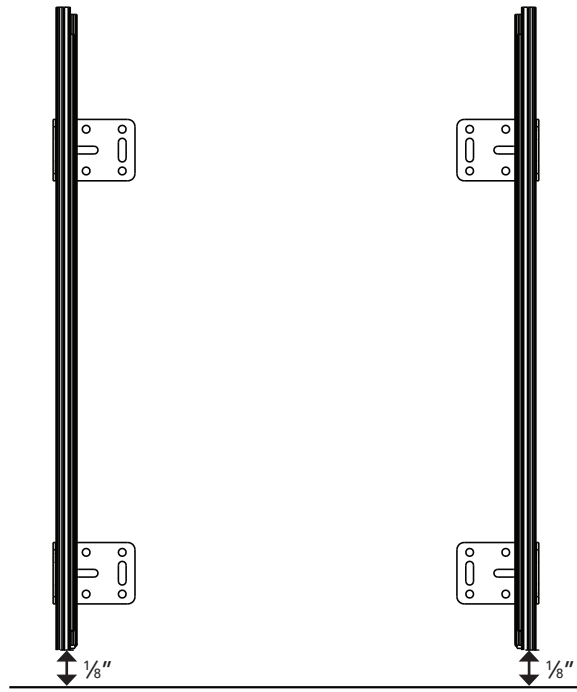
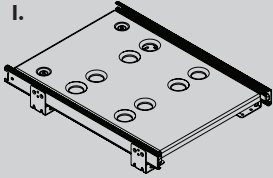
STEP 3

Place Base Chassis in cabinet, centered, in an area free of obstructions. The front edge of the slides should be $\frac{1}{8}$ " from the front cabinet edge.

Screw Base Chassis into place using (4) Deep Thread Truss Head Screws.



I.



FRONT CABINET EDGE

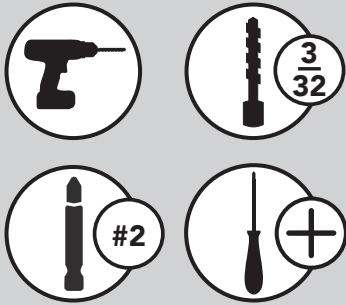


12400 Earl Jones Way
Louisville, KY 40299
rev-a-shelf.com
Customer Service: 800-626-1126

INSTRUCCIONES DE INSTALACIÓN / LES INSTRUCTIONS D'INSTALLATION

ORGANIZADOR DE LIMPIEZA PARA ABAJO DEL FREGADERO CHARIOT DE NETTOYAGE SOUS ÉVIER

Herramientas requeridas:
Outils Requis:



Tiempo estimado de ensamblado:
Durée de l'installation:

15 MIN

CUIDADO / ENTRETIEN:

Limpie con un paño húmedo y seque las partes.

Nettoyer avec un chiffon humide et essuyer pour sécher complètement.

ESCANEE AQUÍ PARA VER EL VIDEO DE INSTALACIÓN
BALAYER ICI POUR VOIR LA VIDÉO D'INSTALLATION

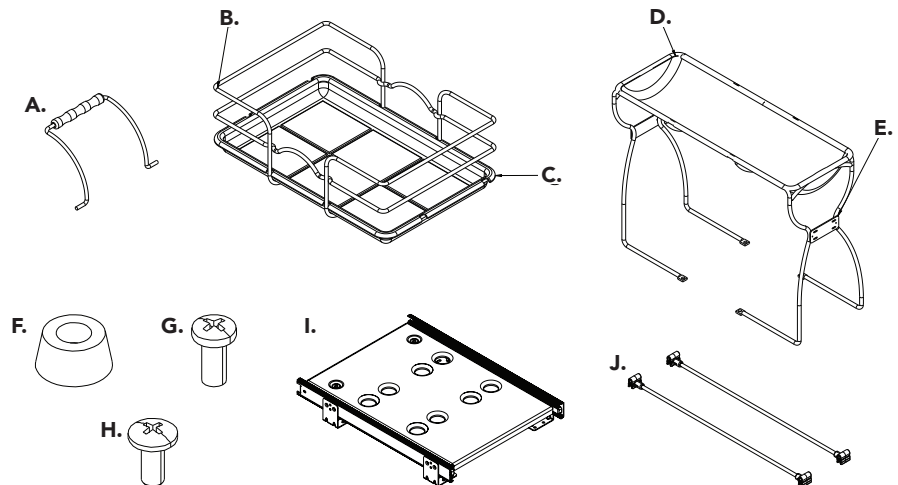


WWW.REV-A-SHELF.COM/VIDEOS



Listado de piezas / Liste de pièces

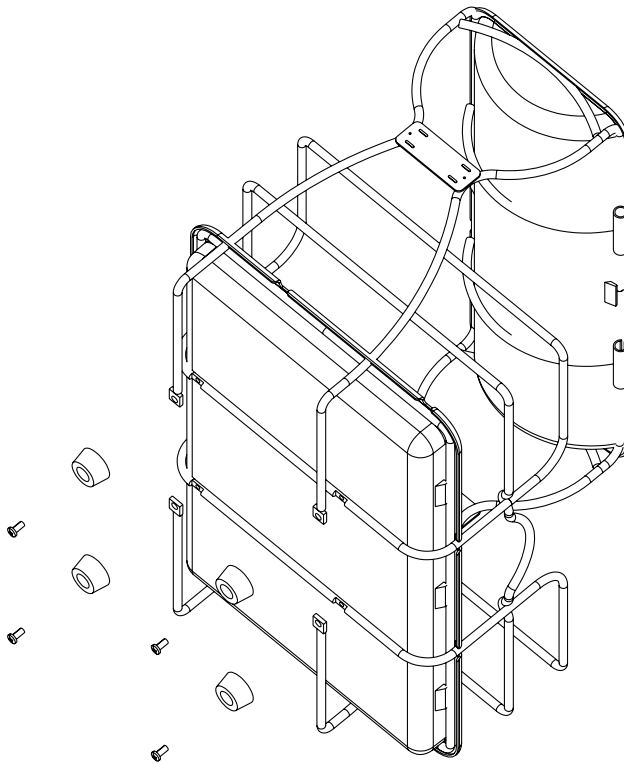
| No. | Descripción / Description | Qty |
|-----|--|-----|
| A | Asa / Poignée | 1 |
| B | Cesta de alambre / Panier en fil métallique | 1 |
| C | Bandeja inferior / Bac inférieur | 1 |
| D | Bandeja superior / Bac supérieur | 1 |
| E | Marco superior / Châssis supérieur | 1 |
| F | Pie parachoques / Pied de pare-chocs | 4 |
| G | Tornillo de cabeza plana M4 x 12 / Vis à tête plate M4 x 12 | 4 |
| H | Tornillos de rosca profunda de cabeza segmentada / Vis à tête plate à filetage profond | 4 |
| I | Chasis de base / Châssis de base | 1 |
| J | Divisor / Séparateur | 2 |



PASO 1 / ÉTAPE 1

Fije los pies del parachoques a la cesta de alambre y al marco superior.

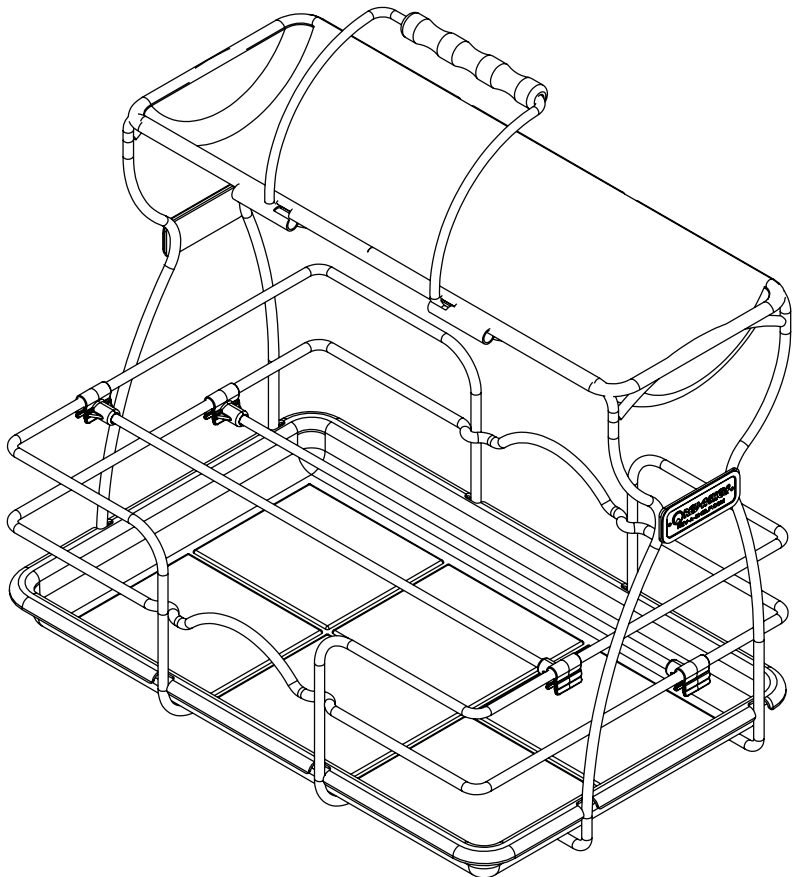
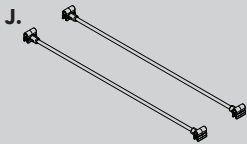
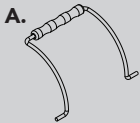
Fixez les pieds du pare-chocs au panier en fil métallique et au châssis supérieur.



PASO 2 / ÉTAPE 2

Fije el mango (A) y los divisores (J).

Fixez la poignée (A) et les séparateurs (J).



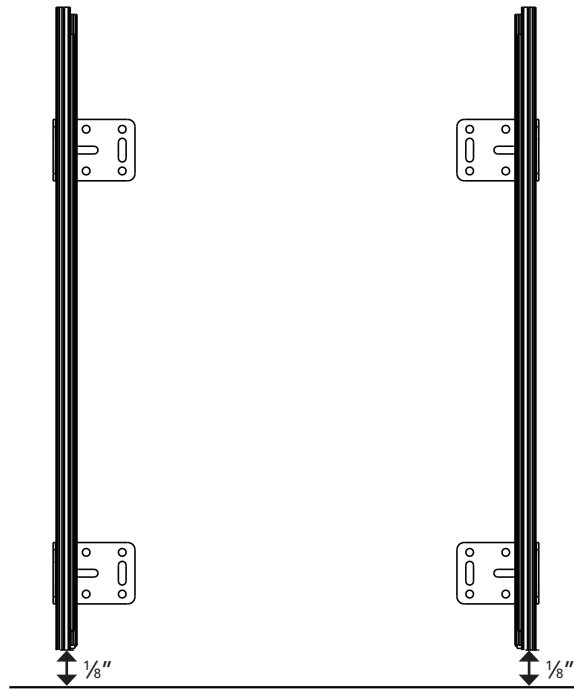
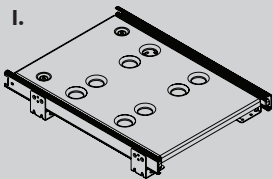
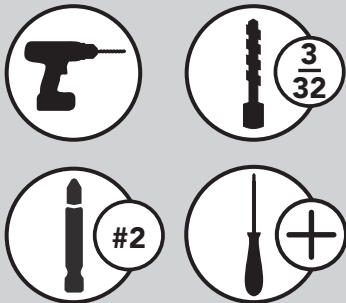
PASO 3 / ÉTAPE 2

Coloque el Chasis de base en el gabinete, centrado, en un área libre de obstrucciones. El borde delantero de las correderas debe estar a 1/8" del borde delantero del mueble.

Atornille el chasis de la base en su lugar usando (4) tornillos de rosca profunda de cabeza segmentada.

Placez le châssis de base dans l'armoire, centré, à un endroit exempt d'obstacles. Le bord avant des glissières doit être à environ 1/8 po du bord avant de l'armoire.

Vissez le châssis de base en place à l'aide de (4) vis à tête plate à filetage profond.



BORDE FRONTAL DEL GABINETE

BORD AVANT DE L'ARMOIRE



12400 Earl Jones Way
Louisville, KY 40299
rev-a-shelf.com
Customer Service: 800-626-1126