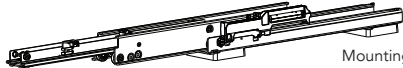


Slide rail

Guía de deslizamiento

Rail de glissière



Product member

Elemento del producto

Membre du produit

Mounting plate

Placa de montaje

Placa de montaje

Step 4 — Slide pantry forward to remove from slide

Paso 4 — Deslice la despensa hacia delante para extraerla de la guía.

Étape 4 — Faites glisser le garde-manger vers l'avant pour le retirer de la diapositive



12400 Earl Jones Way
Louisville, KY 40299
rev-a-shelf.com

Customer Service: 800-626-1126



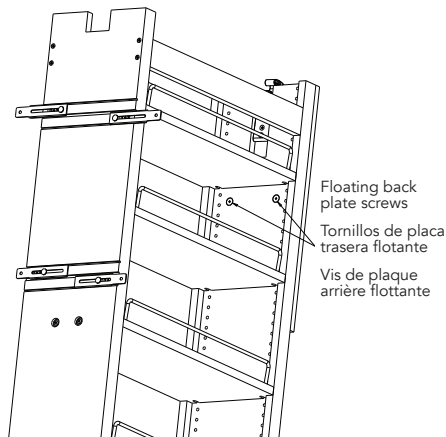
I-PAC448TPF-TRI-0923



**WOOD PANTRY PULLOUT
REMOVAL GUIDE**

**GUÍA DE EXTRACCIÓN DE
LA DESPENSA DE MADERA**

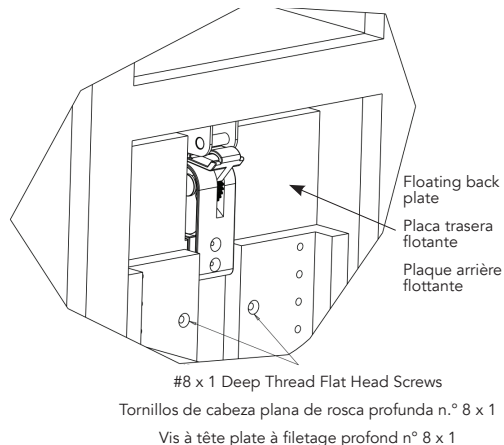
**GUIDE DE RETRAIT DU
GARDE-MANGER EN BOIS**



Step 1 — Remove two #1 X1 Deep Thread Flat Head Screws from back of pantry

Paso 1 — Retire los dos tornillos de cabeza plana de rosca profunda n.º 1 X1 de la parte posterior de la despensa.

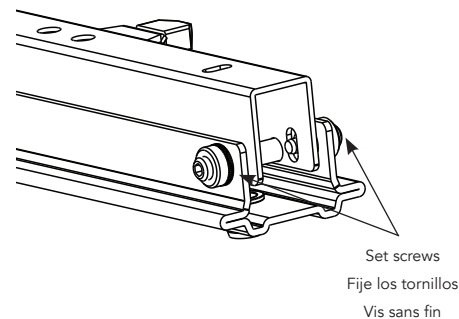
Étape 1 — Retirer les deux vis à tête plate à filetage profond n.º 1 X 1 à l'arrière de l'armoire.



Step 2 — Loosen floating backplate screws. Do not loosen the screws all the way, loosen them just enough to lower the floating backplate.

Paso 2 — Afloje los tornillos de la placa posterior flotante. No afloje los tornillos por completo, aflójelos lo suficiente para bajar la placa posterior flotante.

Étape 2 — Desserrez les vis de la plaque arrière flottante. Ne desserrez pas les vis jusqu'au bout, desserrez-les juste assez pour abaisser la plaque arrière flottante.



Step 3 — Loosen two set screws on bottom slide

Paso 3 — Afloje los dos tornillos de fijación de la guía inferior.

Étape 3 — Desserrez deux vis sans fin sur la glissière inférieure