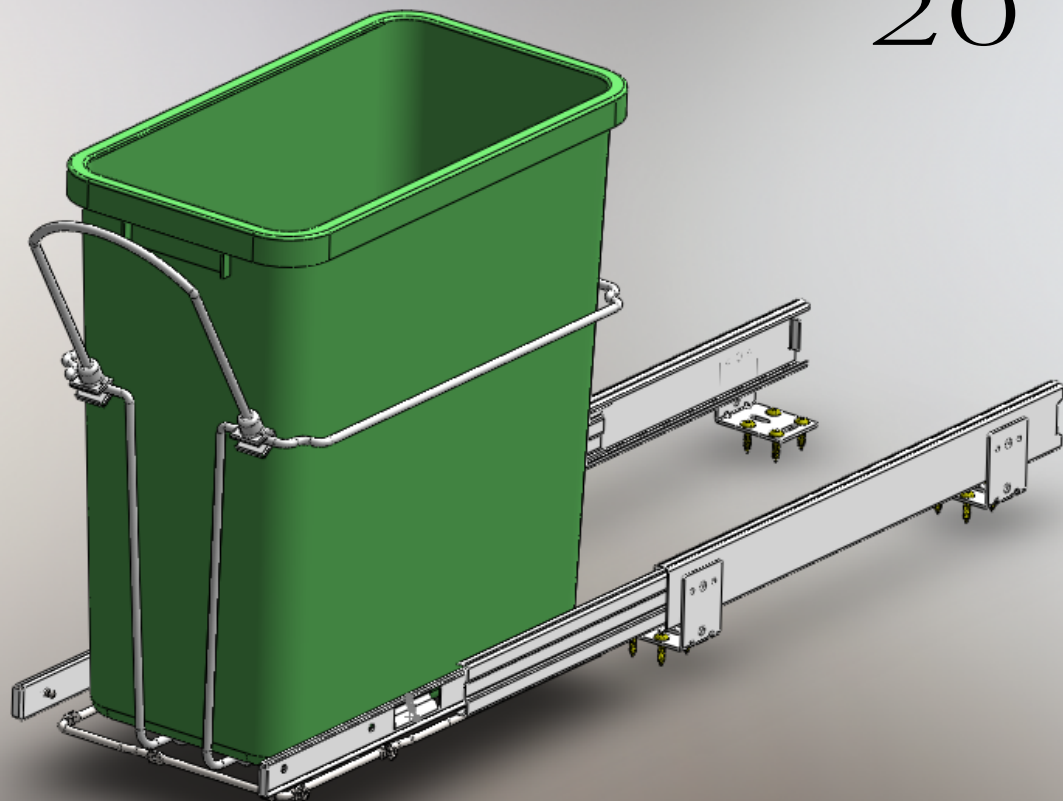
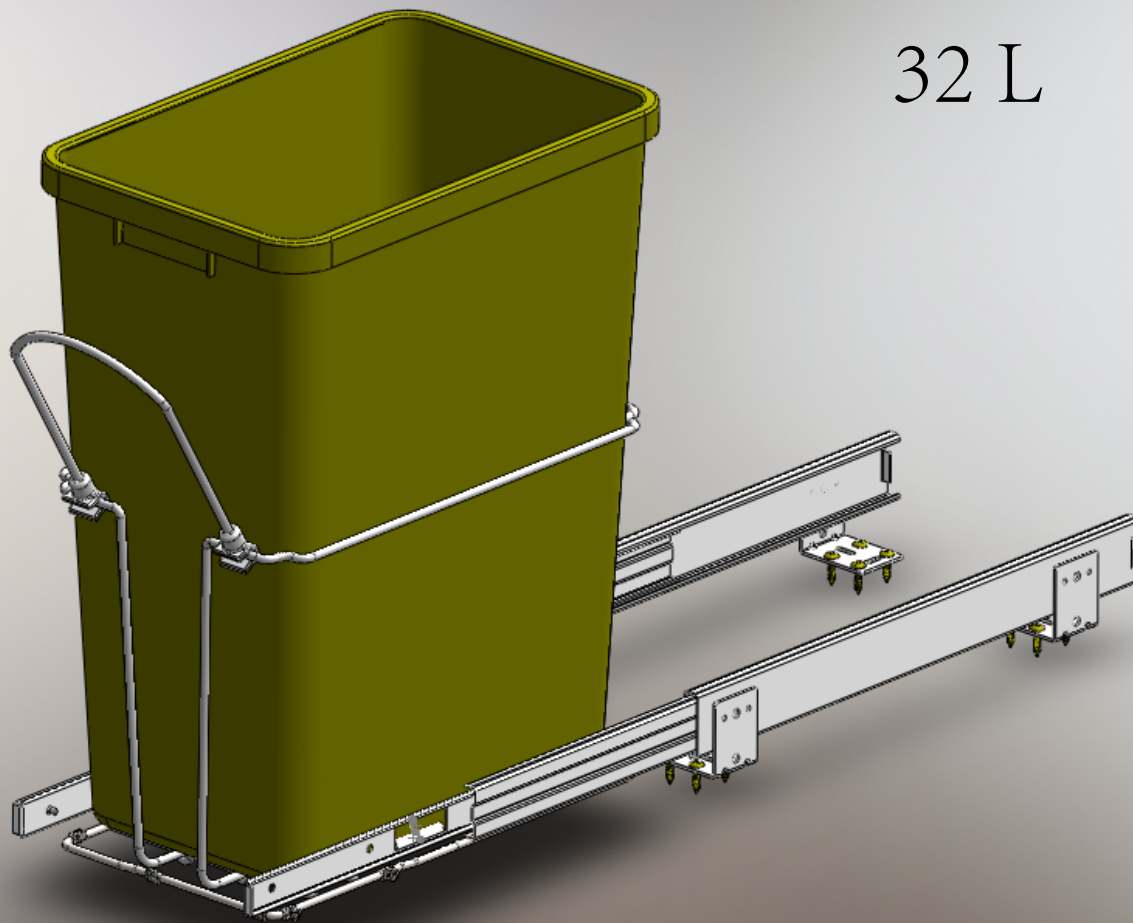


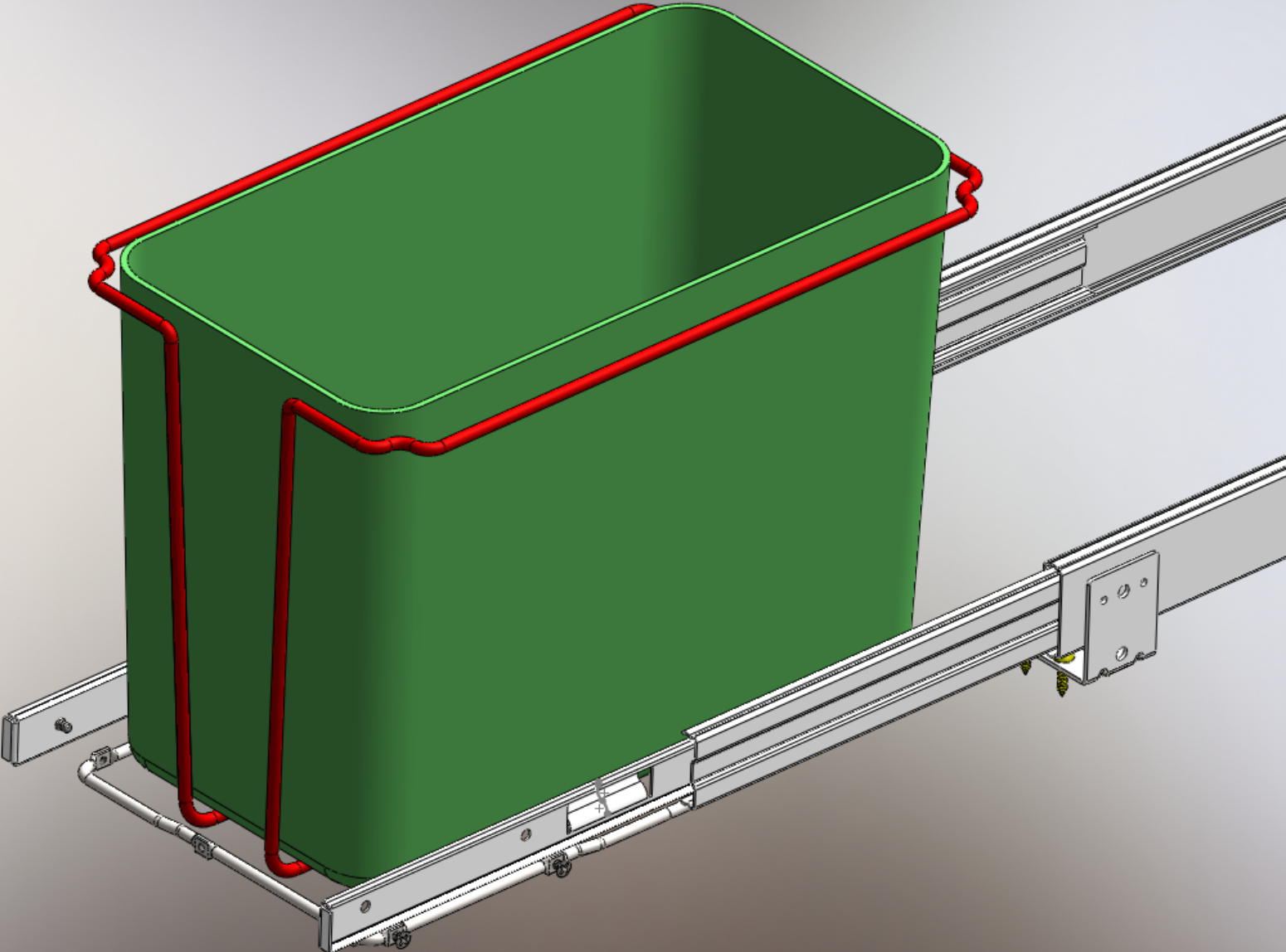
20 L

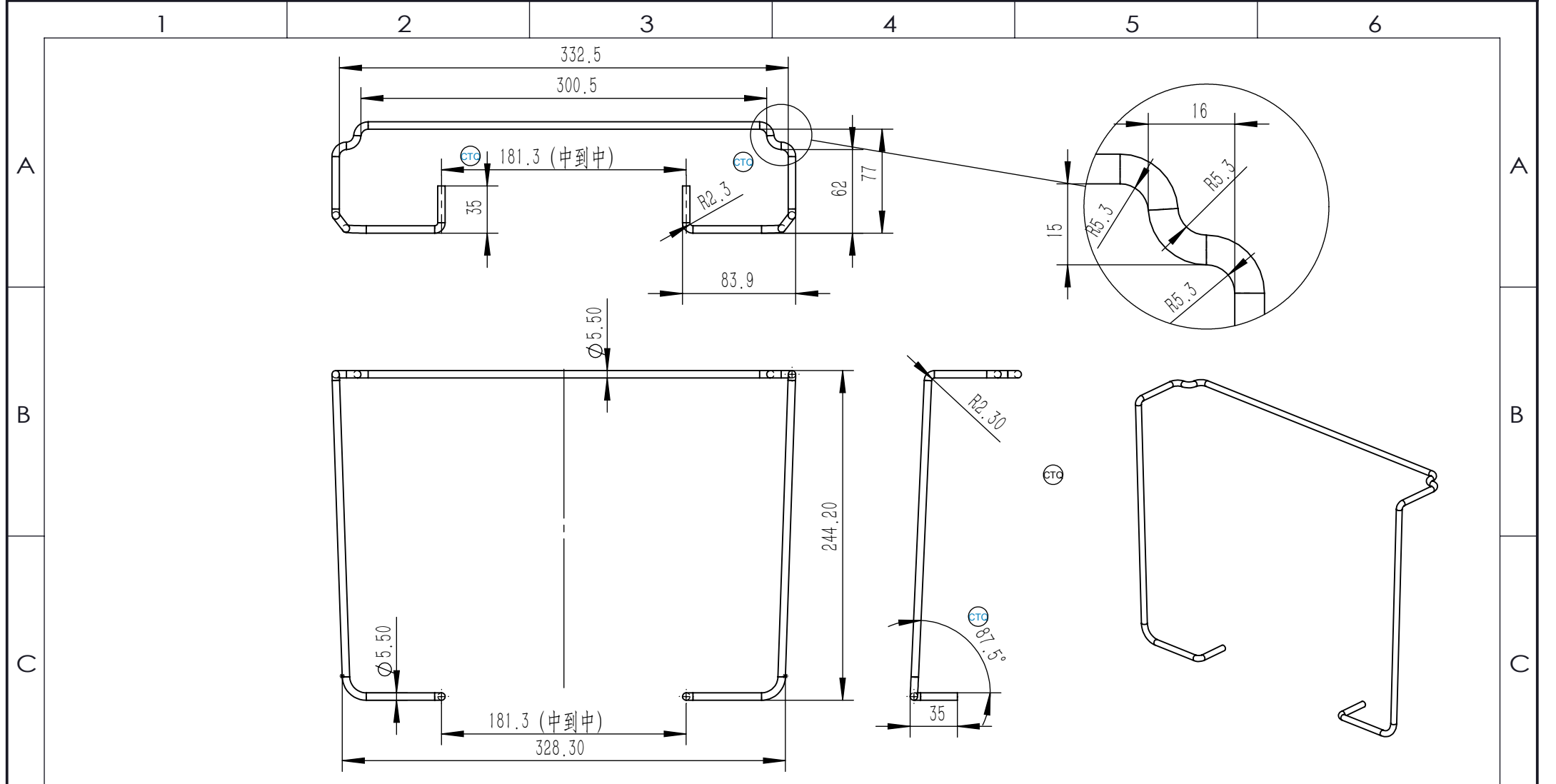


32 L



sectional





打样用的是5.8线

- 技术要求:
1. 折弯到位, 符合尺寸, 左右对称
 2. 整体不得扭曲变形等
 3. 带 CTC 为重点管控尺寸
 4. 表面处理: 镀铬

					名称 Title	RV814bb框线 - E	ITI Co.,Ltd 上海士商五金有限公司	
					材料 Material	Q195/ $\phi 5.5$	ITI Intradin(Shanghai)Hardware Co.,Ltd reserve the copyright for this drawing. It shall not be copied or made available for 3th parties without prior approval	
标记 Mark	处数 Modifications	更改文件号 Document No.	签字 Signed by	日期 Date	图号 Drawing No.	RV814bb-001	上海士商五金有限公司拥有版权, 未经许可, 任何人不许复制或使 用。	
设计 Designed by	HENRY	2020.8.25	工艺 Processed by		阶段标记 Mark	重量 (Kg) Weight	面积(dm ²) Area	
核对 Checked by			标准化 Standardized by		第一角法 First Angle Projection	比例 Scale	1:5	
审核 Acidited by			批准 Approved by		共14张 第11张 Sheet 11 of 14	0版		