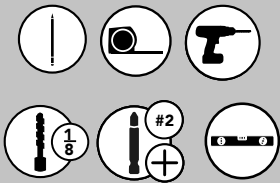


INSTALLATION INSTRUCTIONS

ADJUSTABLE LAUNDRY VALET ROD

TOOLS REQUIRED:



ESTIMATED ASSEMBLY TIME:

10 MIN

CARE AND MAINTENANCE:

Clean with a damp cloth and wipe parts dry.

WATCH TUTORIALS OF OUR PRODUCTS BEING INSTALLED

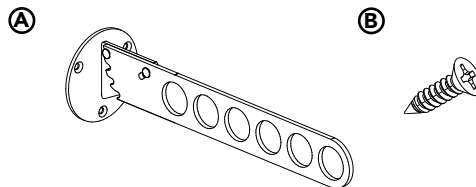


WWW.REV-A-SHELF.COM/VIDEOS



PARTS LIST

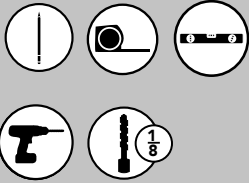
No.	Description	Qty.
A	Adjustable Laundry valet rod	1
B	#8 - 32 X 1/2" Wood Screws	3



STEP 1

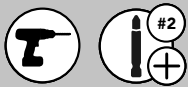
Measure, mark and pre-drill (3) 1/8" holes to mount the adjustable laundry rod (See Figure 1).

Note: Before drilling, confirm your marks match the mounting holes on the rod.



STEP 2

Secure the adjustable valet rod to the cabinet using the (3) #8 - 32 x 1/2" wood screws (See Figure 2).



STEP 3

Adjust to one of the (4) locking positions by pulling the rod out, lifting it up or down, and then pushing it back to lock the pin on the mounting bracket into the desired notch on the rod.

FIG. 1

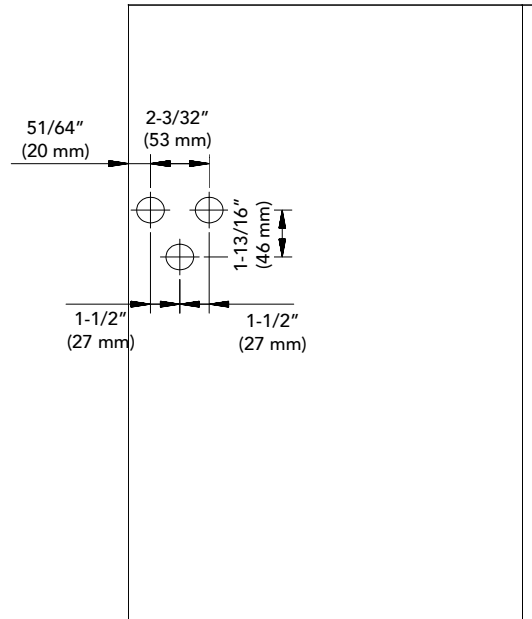


FIG. 2

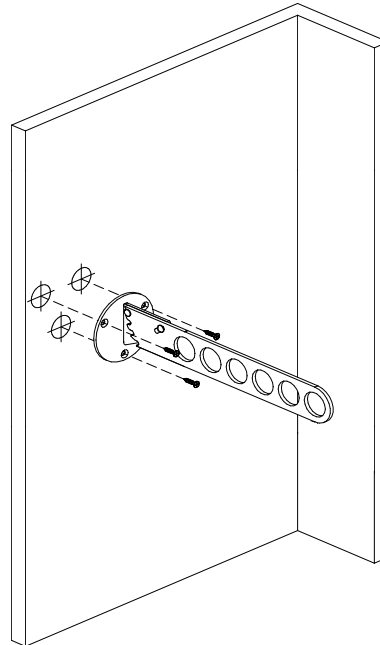
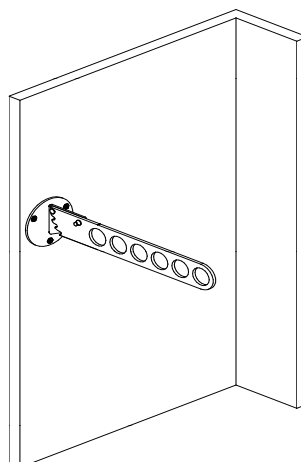


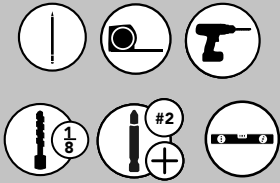
FIG. 3



INSTRUCCIONES DE INSTALACIÓN / INSTRUCTIONS D'INSTALLATION

PERCHERO AJUSTABLE PARA ROPA / TRINGLE À CINTRES RÉGLABLE

Herramientas requeridas:
Outils Requis:



Tiempo estimado de ensamblado:
Durée de l'installation:

10 MIN

CUIDADO/ ENTRETIEN:

Limpie con un paño húmedo y seque las partes.

Nettoyez avec un linge humide et essuyez les pièces pour les secher complètement.

VER VIDEOS DE
INSTALACIONES DE PRODUCTOS
REGARDER DES VIDÉOS
D'INSTALLATIONS DE PRODUITS

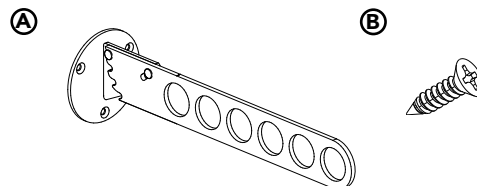


WWW.REV-A-SHELF.COM/VIDEOS



Lista de Partes / Liste des Pièces

No.	Descripción / La description	Qty.
A	Perchero ajustable para ropa <i>Tringle à cintres réglable</i>	1
B	Tornillos para madera # 8 - 32 X 1/2" <i>Vis à bois #8 - 32 X 1/2 po</i>	3



PASO 1 / ÉTAPE 1

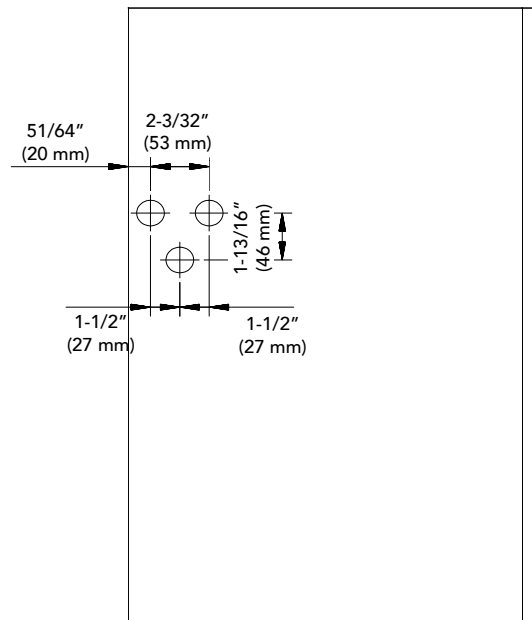
Mida, marque y taladre previamente tres (3) orificios de 1/8" para montar el perchero ajustable para ropa (consulte la Figura 1).

Nota: Antes de taladrar, confirme que sus marcas coinciden con los orificios de montaje del perchero.

Mesurez, marquez et prépercez (3) trous de 1/8 po pour monter la tringle à cintres réglable (voir la figure 1).

Remarque : avant de percer, assurez-vous que vos marques correspondent aux trous de montage de la tringle.

FIG. 1

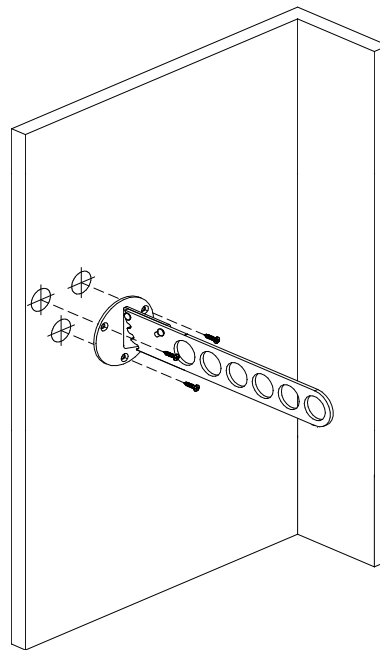


PASO 2 / ÉTAPE 2

Asegure el perchero ajustable al gabinete usando los tres (3) tornillos para madera N.º 8 - 32 x 1/2" (consulte la Figura 2).

Fixez la tringle à cintres réglable au meuble à l'aide de (3) vis à bois #8 - 32 x 1/2 po (voir figure 2).

FIG. 2



PASO 3 / ÉTAPE 3

Ajuste en una de las cuatro (4) posiciones de bloqueo tirando del perchero hacia afuera, levantándolo o tirando hacia abajo, y luego empujelo hacia atrás para bloquear el pasador del soporte de montaje en la muesca deseada del perchero.

Réglez l'une des (4) positions de blocage en tirant la tringle, en la soulevant ou en l'abaissant, puis en la repoussant pour verrouiller la goupille du support de montage dans l'encoche souhaitée sur la tringle.

FIG. 3

