

# Espaciadores 4 en 1 para juntas de expansión

**1/4"** Vinílico | **3/8"** Laminado | **1/2"** Madera de ingeniería | **1"** Umbrales

Número de patente en los EE. UU.: 12.024.897

**NO SE VUELCAN**

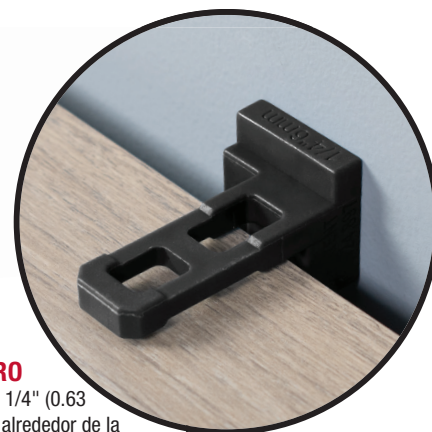
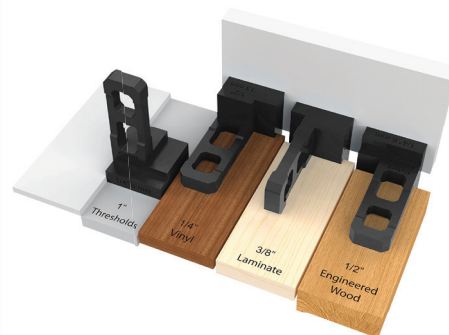
Diseño autoestabilizante para permanecer en su sitio durante la instalación

**DURADEROS**

Hechos de polipropileno para mayor durabilidad

**VERSÁTIL**

Para pisos vinílicos, laminados y de madera sólida



**REUTILIZABLES PARA EL SIGUIENTE PROYECTO DE INSTALACIÓN**

**ESTABLECEN UN PERÍMETRO**

Permite crear juntas de expansión de 1/4" (0.63 cm), 3/8" (0.95 cm) y 1/2" (1.27 cm) alrededor de la habitación y umbrales de 1" (2.54 cm) entre habitaciones.

Escaneé aquí para INFORMACIÓN DEL PRODUCTO



El espaciador 4 en 1 para juntas de expansión patentado por ROBERTS® queda plano sobre el piso y no se volcará durante la instalación de pisos flotantes, laminados o de madera sólida. No solo crean espacios de 1/4" (0.63 cm), 3/8" (0.95 cm) y 1/2" (1.27 cm), sino que también se pueden utilizar para espaciar cuando se instalan umbrales. Las juntas de dilatación crean un perímetro entre el piso y las paredes, y ayudan a proteger los pisos de posibles daños durante las dilataciones y contracciones provocadas por las fluctuaciones de temperatura ambiente.