

INSTALLATION INSTRUCTIONS

DROP-IN WOOD DRAWER INSERT

TOOLS REQUIRED:



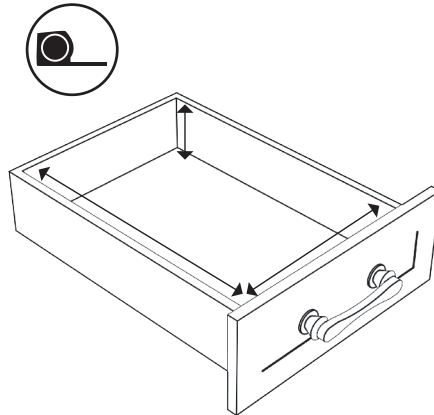
ESTIMATED ASSEMBLY TIME:

2 MIN

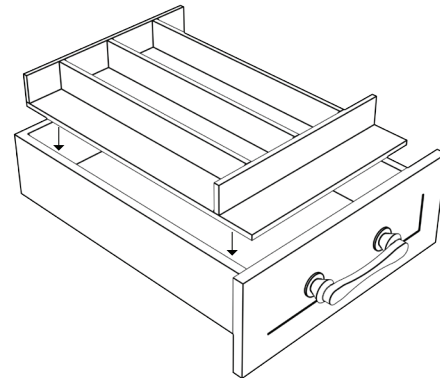
CARE AND MAINTENANCE:

Clean with a damp cloth and wipe parts dry.

1. Measure drawer opening to ensure fit.



2. Simply drop insert into drawer.



Please note that insert may need to be trimmed for certain frameless and custom cabinet applications.

INSTRUCCIONES DE INSTALACIÓN / LES INSTRUCTIONS D'INSTALLATION

Organizador para cajón de madera / Insert de tiroir en bois à encastrer

Herramientas requeridas:
Outils Requis:



Tiempo estimado de ensamblado
Durée de l'installation:

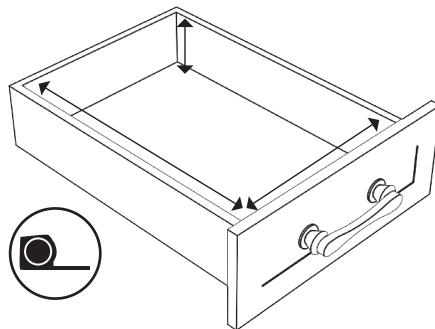
2 MIN

Cuidado/ Entretien:

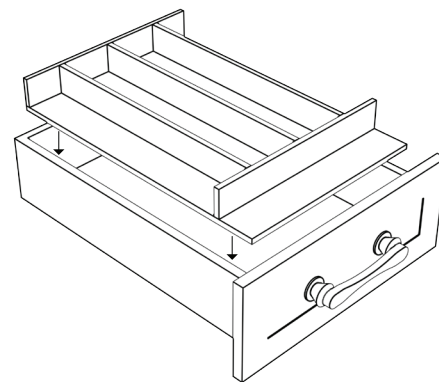
Limpie con un paño húmedo y seque las partes.

Nettoyer avec un chiffon humide et essuyer pour sécher complètement.

1. Mida la apertura del cajón para comprobar el ajuste.
Mesurer l'ouverture du tiroir pour s'assurer qu'il est bien adapté.



2. Simplemente coloque el organizador en el cajón.
Il suffit de déposer l'insert dans le tiroir.



Tenga en cuenta que podría ser necesario recortar el organizador para determinados muebles sin marcos o a medida.

Veillez noter que l'insert peut avoir besoin d'être coupé pour certaines applications sans cadre et pour des armoires personnalisées.