

# Luminarios LED Lumination®

## Serie LALS – Complemento de Instalación para Montaje en Muro



### ANTES DE EMPEZAR

Lea estas instrucciones en su totalidad y con mucho cuidado.

### ⚠ ADVERTENCIA

#### RIESGO DE DESCARGA ELÉCTRICA

- Desconecte el suministro de energía antes de la instalación, inspección o desinstalación.
- **Conecte correctamente la caja de protección eléctrica a tierra.**

#### RIESGO DE INCENDIO

- Respete todos los códigos NEC y códigos locales.
- Utilice únicamente cables de conexión de entrada/salida aprobados por UL. Tamaño mínimo 18 AWG.
- Tipo IC, protección intrínseca.

#### RISQUES DE DÉCHARGES ÉLECTRIQUES

- Coupez l'alimentation avant d'inspecter, installer ou déplacer le luminaire.
- Assurez-vous de correctement mettre à la terre le boîtier d'alimentation électrique.

#### RISQUES D'INCENDIE

- Respectez tous les codes NEC et codes locaux.
- N'utilisez que des fils approuvés par UL pour les entrées/sorties de connexion. Taille minimum 18 AWG.
- Type IC, protection inhérente.

**Este documento es un complemento para la instalación de montaje en muro. Las instrucciones completas para la instalación del luminario han sido proporcionadas con el luminario.**

### Suministrado en el paquete:

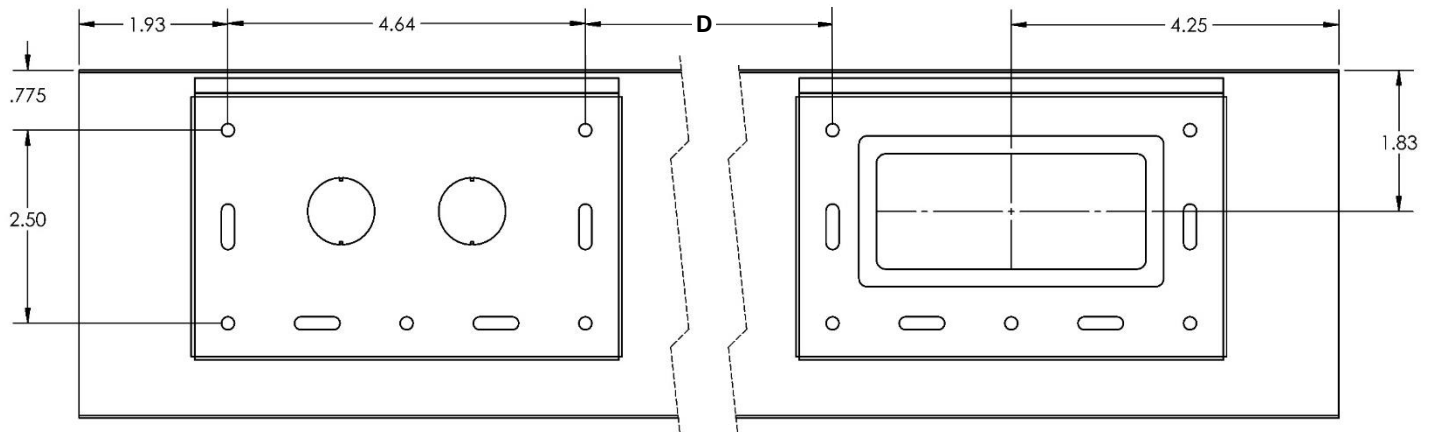
- Soporte de luminario (Cant. 2)
- Soporte para muro con abatible (Cant. 2)
- Soporte para muro con orificio de caja de conductos (Cant. 1)
- Tornillos 8-18 x .25 (Cant. 12)

### Herramientas y materiales necesarios:

- Driver hexagonal de 3/4"
- Destornillador plano
- Conectores de cable de torsión
- Elementos de ajuste para adjuntar los soportes al muro

## Planee con anticipación: Ubicación de Instalación de los Soportes de Montaje

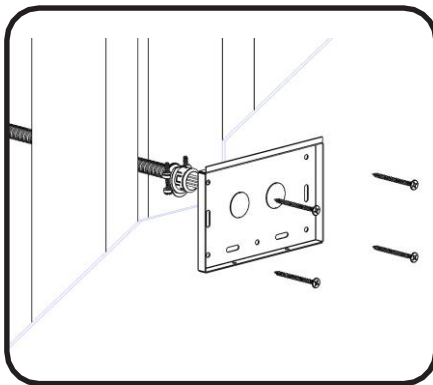
Las dimensiones que se muestran más adelante son del final de la carcasa del luminario y **no** incluyen la tapa del extremo. Cada tapa del extremo mide 0.60 pulgadas de largo. Cada luminario requiere 2 soportes de montaje.



Descripción del Luminario	Longitud del Luminario	D
LALSx2	26.0	12.86
LALSx4	48.0	34.86
LALSx5	60.0	46.86
LALSx6	72.0	58.86
LALSx8	96.0	82.86

Todas las medidas están expresadas en pulgadas

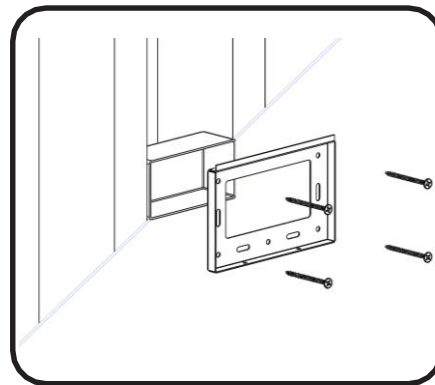
## Instalación



1a

### Conexión de energía:

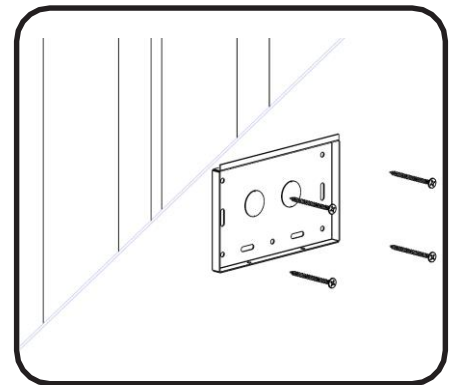
Cuando lo conecte a un alimentador de derivación, asegure el soporte del mundo con la parte abatible viendo hacia el muro.



1b

### Conexión de energía:

Cuando lo conecte a una caja de derivación, asegure el soporte del muro con el orificio de la caja de derivación al muro.

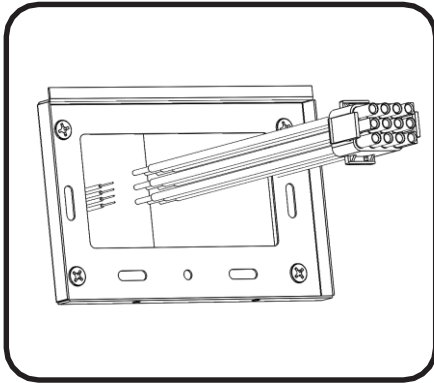


2

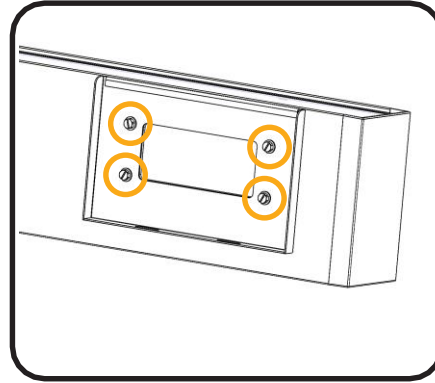
Cuando no se necesite una conexión de energía eléctrica, asegure el soporte del muro con el abatible al muro. No retire los abatibles. Asegure que todos los soportes estén nivelados antes de proceder.

**Nota: Los elementos de bloqueo y de ajuste son proporcionados por terceros.**

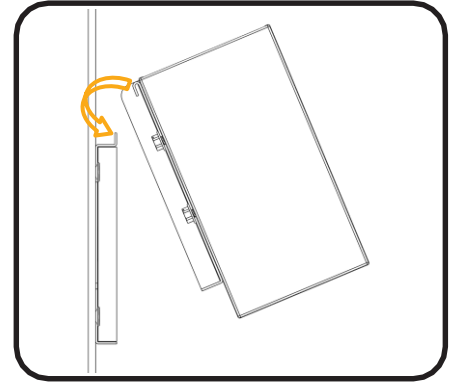
**Asegúrese de que los elementos de ajuste sean los adecuados para el material de su muro y para el peso del luminario.**



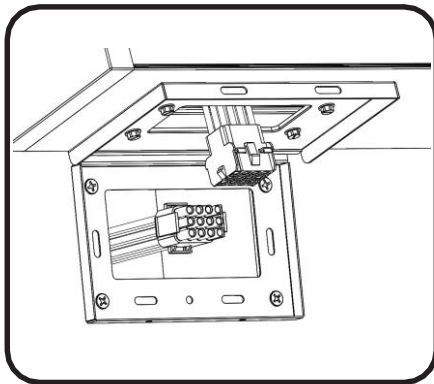
3 Conecte la línea del conducto con el cable principal utilizando los conectores de cable de torsión. Repita para la línea de atenuación. Tape los cables no utilizados.



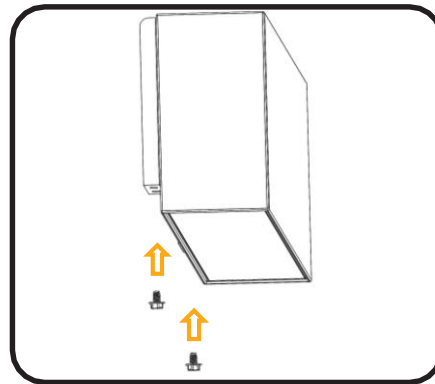
4 Ajuste los soportes del luminarios con los tornillos que se proporcionan, como se muestra. Los soportes no se extenderán más allá de la carcasa si se les instala de manera correcta.



5 Enganche la carcasa al soporte para el muro.



6 Conecte el cable principal al arnés del luminario.



7 Rote el luminario hacia abajo, hasta que alcance la posición deseada y asegúrelo con los elementos de ajuste proporcionados.

## Resolución de problemas

Síntoma	Solución
Los soportes no se alinean.	Revise la sección Planee con Antelación para consultar la ubicación de instalación del soporte.