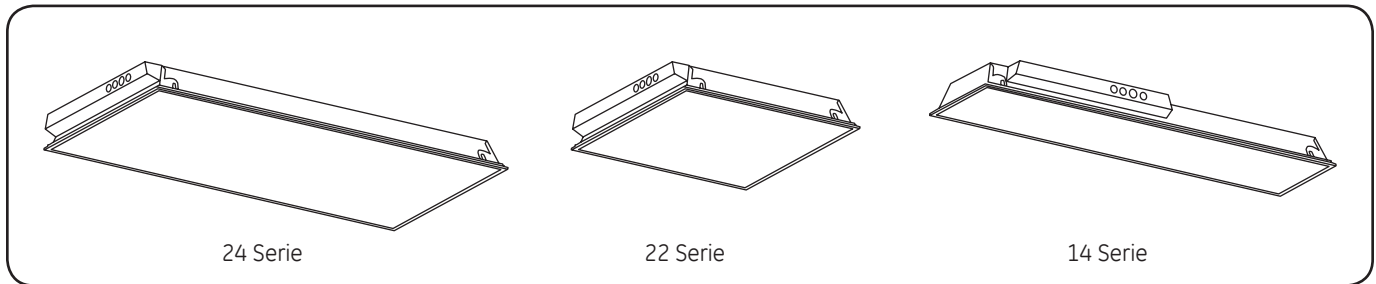


Luminarias LED Lumination®

(Serie Standard Empotrada de 120-277V y 347V)



ANTES DE INICIAR

Lea estas instrucciones detenidamente y por completo.

⚠ ADVERTENCIA/AVERTISSEMENT

RIESGO DE DESCARGA ELÉCTRICA

- Desconecte la fuente de energía antes de la instalación, inspección o desinstalación.
- Conecte correctamente la caja de protección eléctrica a tierra.

RIESGO DE INCENDIO

- Respete todos los códigos NEC y códigos locales.
- Utilice únicamente cables de conexión de entrada/salida aprobados por UL. Tamaño mínimo 18 AWG (0.75mm²).

RISQUES DE DÉCHARGES ÉLECTRIQUES

- Coupez l'alimentation avant d'inspecter, installer ou déplacer le luminaire.
- Assurez-vous de correctement mettre à la terre le boîtier d'alimentation électrique.

RISQUES D'INCENDIE

- Respectez tous les codes NEC et codes locaux.
- N'utilisez que des fils approuvés par UL pour les entrées/sorties de connexion. Taille minimum 18 AWG (0.75mm²).

Guarde estas instrucciones

Use únicamente de la manera prevista por el fabricante. Si tiene alguna pregunta, comuníquese con el fabricante.

Componentes provistos

- Luminaria

Herramientas y componentes requeridos

- Ranura o destornillador Philips
- Conexiones de conducto aprobadas por UL según NEC/CEC para tamaños comerciales de conducto nominales de 1/2" o 3/4"
- Conectores de cable aprobados por UL

Preparación del cableado eléctrico



Requerimientos eléctricos

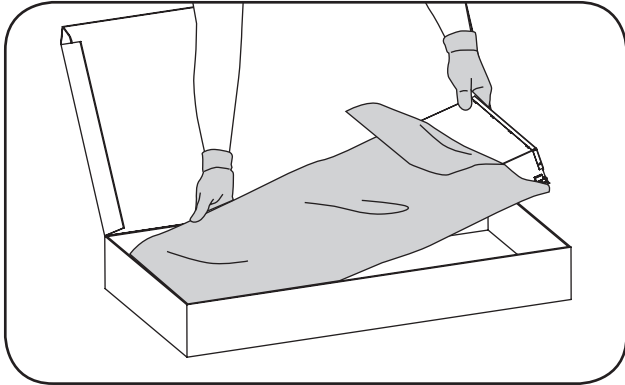
- La luminaria LED debe estar conectada a la red eléctrica de conformidad con las clasificaciones de su etiqueta de producto.



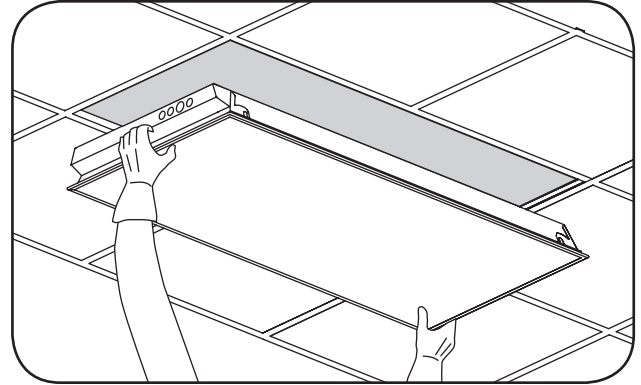
Instrucciones de conexión a tierra

- La conexión a tierra y la conexión de todo el sistema deben realizarse de conformidad con el artículo 600 del Código Eléctrico Nacional (NEC) y los códigos locales.

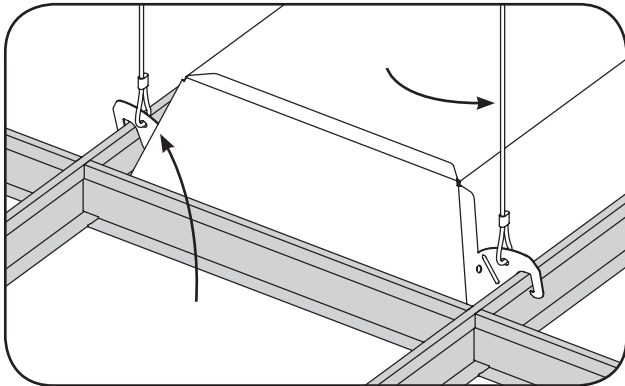
Instalación de la luminaria



- 1** Desempaque la unidad con cuidado. Inspeccione adecuadamente que no haya defectos antes de la instalación. Use guantes de trabajo para evitar que se transfiera suciedad y grasa a la luminaria.



- 2** Instale la unidad dentro del agujero reservado en el techo.

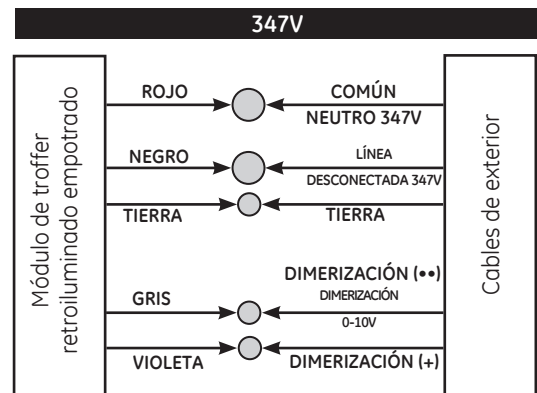
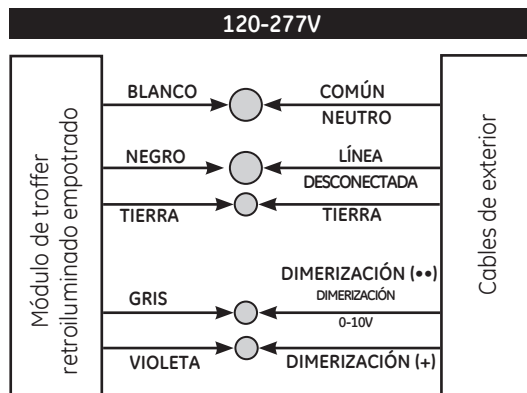


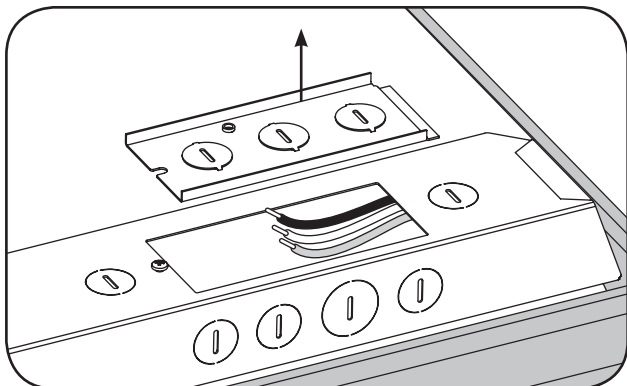
- 3** Doble los 4 clips para asegurar la luminaria en su lugar. Instale los cables de seguridad a través de los agujeros en los clips (según los códigos locales, cables de seguridad de otros).

Conexiones eléctricas

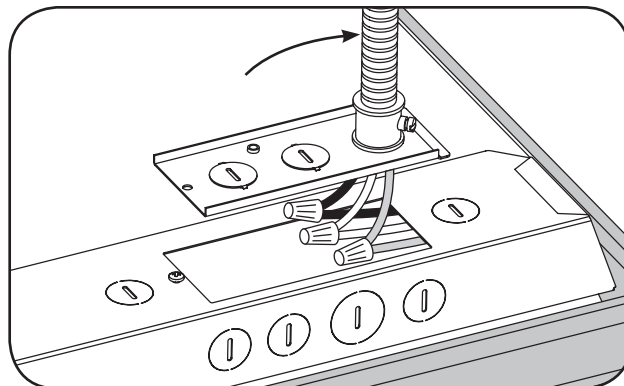
⚠ ADVERTENCIA/AVERTISSEMENT

Riesgo de descarga eléctrica. Desconecte el suministro de energía antes de la instalación o mantenimiento del producto.
Risque de choc électrique. Couper l'alimentation avant le dépannage ou avant l'installation du produit.

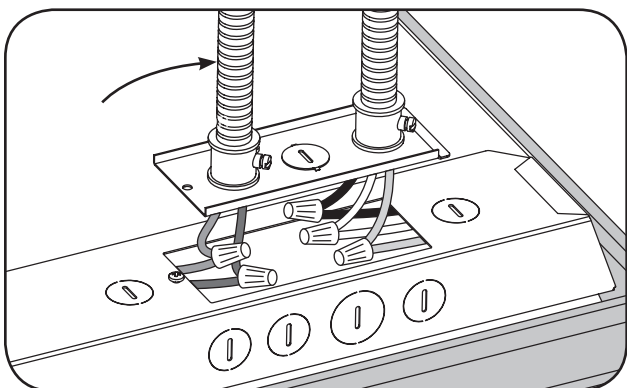




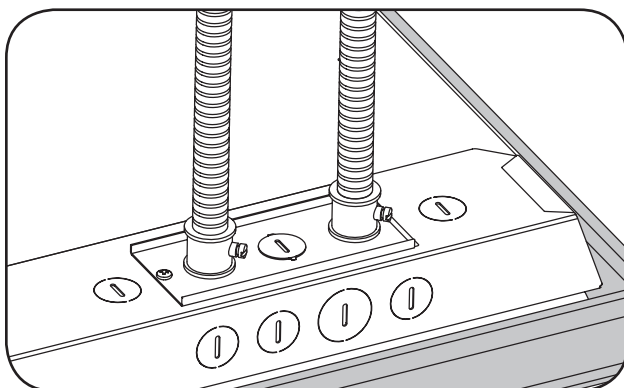
- 1** Retire la cubierta de la caja eléctrica. Retire la placa abatible para cables de entrada de línea de CA.



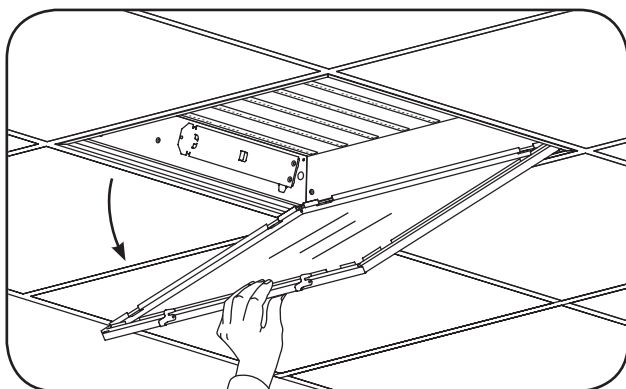
- 2** Instale los componentes eléctricos enumerados en los orificios de la placa abatible para proteger los cables. Conecte la línea de CA a los cables internos de la luminaria de acuerdo con los diagramas de cableado utilizando conectores de cable torsión de 18-14AWG.



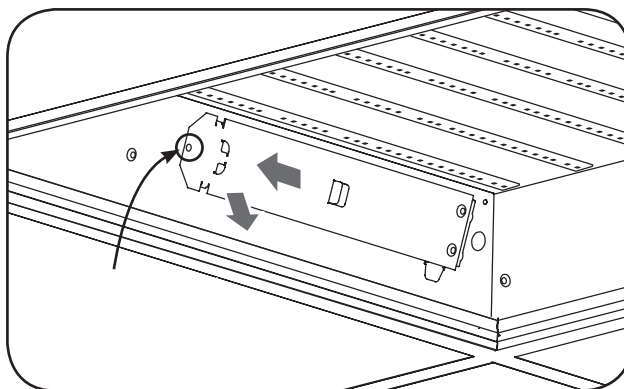
- 3** Instale las conexiones eléctricas aprobadas en los orificios de la placa abatible para proteger los cables. Conecte los cables de control de dimerización (gris y morado o morado y morado / blanco) del controlador LED utilizando conectores de torsión de cable de 18-14 AWG.



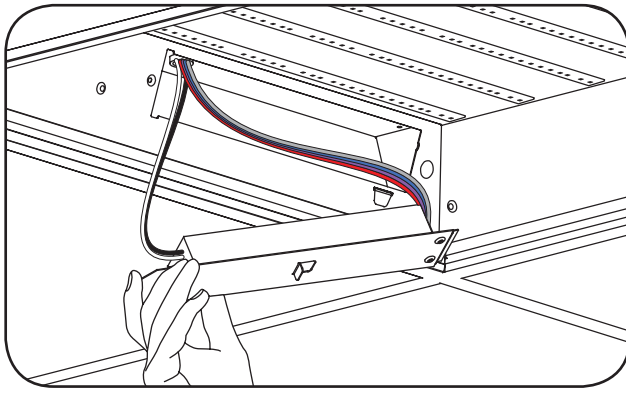
- 4** Reemplace la cubierta de la carcasa eléctrica y asegúrela con tornillo.



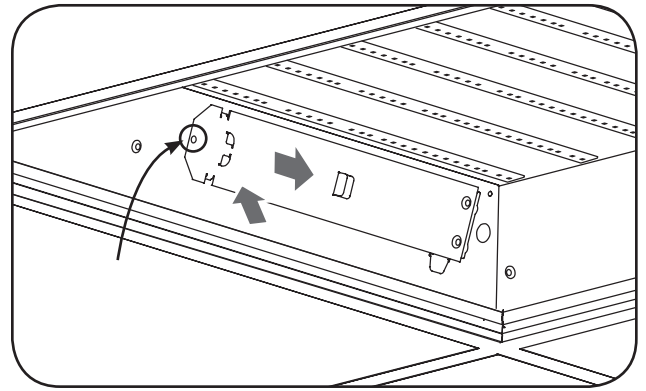
- 1** Baje el panel y levante el marco frontal del bisel.



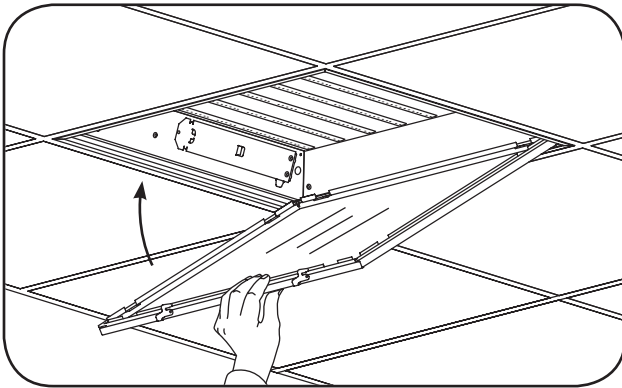
- 2** Libere el tornillo que sujeta la placa del driver. Sujete la pestaña y mueva la placa hacia la izquierda y tire hacia afuera.



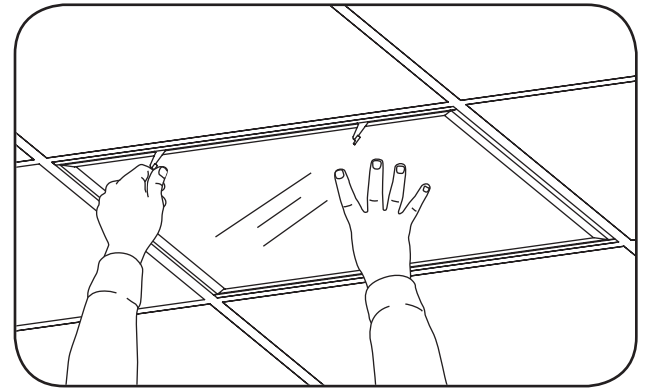
3 Remueva la placa del driver. El driver está conectado a la placa de cubierta y se puede acceder al cableado cuando se retira la placa de cubierta. Conecte la línea de CA a los cables internos de la luminaria de acuerdo con los diagramas de cableado utilizando conectores de cable torsión de 18-14AWG. Conecte los cables de control de dimerización (gris y morado y morado/blanco) del driver LED usando 18-14AWG conectores de cable de torsión. Instale los componentes eléctricos enumerados en los orificios de la placa abatible para la protección del cable, así como los cables de línea en la cavidad eléctrica.



4 Empuje la placa hacia la abertura y gire hacia la derecha. Libere el tornillo que sujeta la placa del driver con la carcasa.



5 Cuelgue el panel en sus bisagras y colóquelo en su lugar.



6 Gire los pestillos para bloquear el bisel frontal.

Este dispositivo cumple con la Parte 15 de las Reglas de la FCC. Su operación está sujeta a las siguientes dos condiciones: (1) Este dispositivo no debe causar interferencia perjudicial, y (2) este dispositivo debe aceptar cualquier interferencia recibida, incluyendo interferencia que pueda causar una operación no deseada. CAN ICES-005 (A) / NMB-005 (A)

Nota: Este equipo ha sido probado y cumple con los límites para la Clase A de dispositivos digitales, conforme a la parte 15 de las Reglas FCC. Estos límites están diseñados para proveer protección razonable para contrarrestar interferencia perjudicial cuando el equipo es operado en un ambiente comercial. Este equipo genera, usa y puede irradiar energía de radiofrecuencia y, si no es instalado y usado conforme a las instrucciones del manual, puede causar interferencia perjudicial a radiocomunicaciones. La operación de este equipo en una zona residencial probablemente causará interferencia perjudicial, en tal caso el usuario deberá corregir la interferencia por su propia cuenta.

Nota: CONTACTE AL FABRICANTE para obtener detalles y limitaciones cuando intente incorporar este producto con un sistema de emergencia que no sea la batería de respaldo. <Segmento 11056>