

Albeo® Serie ALV2

LED Lineal Industrial de Bajo Montaje



NOMBRE DEL CLIENTE _____

Nombre del proyecto _____

Fecha _____ Tipo _____

Número de catálogo _____

La serie Albeo ALV Gen 2 de luminarios LED es una solución eficiente en cuestión de energía y efectiva en cuestión de costos, con luminarios lineales tipo "tira" para una variedad de aplicaciones comerciales/industriales, para bajo montaje y en escaleras. Este producto puede combinarse con los controles Daintree® de movimiento, luz de día o luz natural e inalámbricos, para una operación independiente, con control basado en zonas o para soluciones totalmente en red, para mayores ahorros de energía. La serie ALV2 está diseñada para el costo total de la propiedad a lo largo del tiempo de vida del producto. Los controladores están diseñados con componentes de 10 años y 100,000 horas, en los cuales se puede esperar una tasa de falla B0 (diseñados para cero fallas a los 10 años). Desde porta lámparas tipo "belly pans" de un solo tornillo, hasta corridas continuas conectables, la serie ALV2 se instala rápida y fácilmente sin sorpresas.

CONSTRUCCIÓN

Carcasa:	Cuerpo de acero
Lente:	Polycarbonato difuso
Pintura:	Prepintura Blanca Sin vidrio en la carcasa o en los lentes
Peso:	4 pies - 11 libras máx.; 8 pies - 19 libras máx.

CONTROLES

Atenuación estándar:	0-10VDC
Atenuación mínima:	Se atenúa hasta 10%
Aplicaciones de escalera:	Sensor W = Atenuación de dos niveles atenua al 25% con poco tráfico y luego se apaga para aumentar el ahorro de energía. Compatible con EMBB.

DESEMPEÑO

Distribución:	Lente difuso de 120°
Lúmenes:	2,000- 16,000 LÚMENES
Eficacia:	Hasta 160 LPW
TCC:	3000K, 3500K, 4000K, 5000K
IRC:	Estándar de 80 IRC (Para 90 IRC contacte a la fábrica para consultar el tiempo de entrega)

CARACTERÍSTICAS ELÉCTRICAS

Voltaje de entrada	120-277V, 347V, o 480V
Frecuencia de entrada:	50/60 Hz
Factor de potencia (PF)*:	>0.9*
Tipo de Controlador LED:	Clase 2, protección contra variaciones de corriente de 3kV
Distorsión armónica total (DAT)*:	<20%*
EMI:	FCC CFR Título 47 Parte 15, Clase A

* FP y DAT pueden variar según la opción

TEMPERATURA AMBIENTE DEL LUMEN

TIPO	CLASIFICACIÓN DE TEMPERATURA
TEMPERATURA OPERATIVA	-30°C hasta +45°C (-22°F hasta 113°F)
TEMP. DE ALMACENAMIENTO	-40°C hasta +70°C (-40°F hasta 158°F)

MANTENIMIENTO LUMÍNICO

LXX(10K) @ Horas	100,000 HR
L70	
Cálculo TM-21 a 25°C: L90@100,000 Horas*	
<small>*L85 a 100,000 horas para configuraciones de 4T10 y 8T20</small>	

CARACTERÍSTICAS ADICIONALES

- **Montaje típico:**
Listo para montaje estándar con cadena/cable o para superficie
- **Cable e interruptores:**
Estándar = Acceso abatible (sin cable, sin interruptores)
6 pies Cable A 18-3 12 pies Cable B 18-3 15A, 20A, Enchufe recto o de torsión – Enchufe A,B,C, o D

VIDA DE DISEÑO Y GARANTÍA

- **Pruebas de confiabilidad:** Evaluación de componentes y sistemas en condiciones extremas y monitoreados durante la producción.
- Por favor, consulte el sitio web de DLC QPL para obtener la información más reciente y completa. <http://www.designlights.org/QPL>
- Adecuado UL 1598 para ubicaciones húmedas
- Cumple con RoHS
- Garantía limitada de Current de 5 años:
Por favor consulte el documento **ALB048** para más información

Albeo® Serie ALV2

LED Lineal Industrial de Bajo Montaje

Dimensiones

NOMBRE DEL CLIENTE

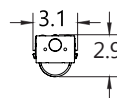
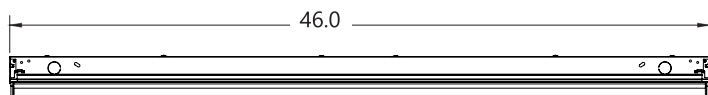
Nombre del proyecto _____

Fecha _____ Tipo _____

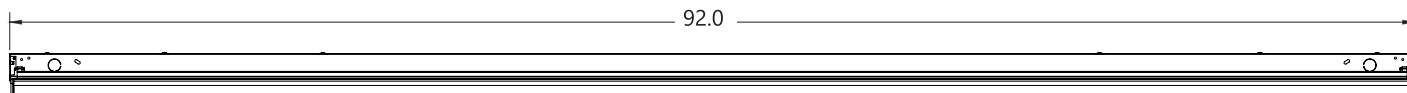
Número de catálogo _____

LUMINARIO MODULAR DE LA SERIE ALV2

4 pies



8 pies

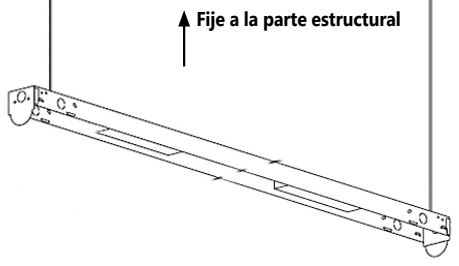
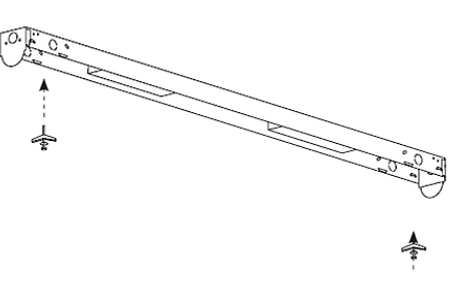
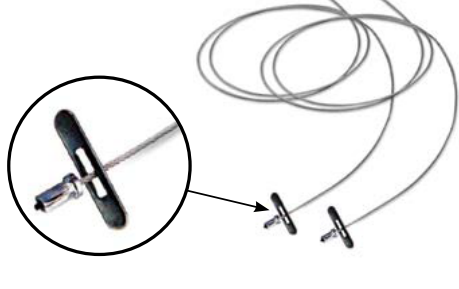


NOMBRE DEL CLIENTE

Nombre del proyecto _____

Fecha _____ Tipo _____

Número de catálogo _____

OPCIONES DE MONTAJE	IMAGEN	Código para ordenar
<p>Montaje estándar con cadena/cable Disponible en todas las configuraciones de luminarios (cadena no incluida). Cable con gancho se puede ordenar como accesorio.</p>		<p>ST = Estándar</p>
<p>Montaje en superficie (opcional) Disponible en todas las configuraciones de luminarios. Opción de montaje estándar lista para montaje en superficie.</p>		<p>ST = Estándar</p>
<p>Cable con palanca (opcional) Ordene por separado. Disponible en longitudes de 5, 10, 15 y 20 pies.</p>		<p>51= Cable/palanca 5 pies - Par 52= Cable/palanca 10 pies - Par 53= Cable/palanca 15 pies - Par 54= Cable/palanca 20 pies - Par Carga Máx. 200 libras por par</p>