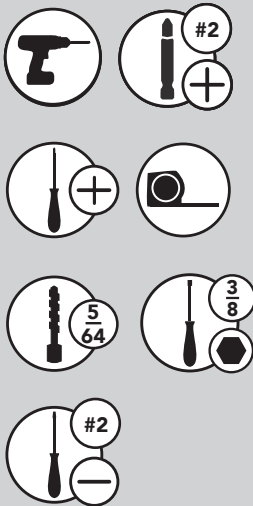


## INSTALLATION INSTRUCTIONS

### 448 SWIVEL SHELF

#### TOOLS REQUIRED:



#### ESTIMATED ASSEMBLY TIME:

**30 MIN**

#### CARE AND MAINTENANCE:

Clean with a damp cloth and wipe parts dry.

WATCH TUTORIALS OF OUR PRODUCTS BEING INSTALLED



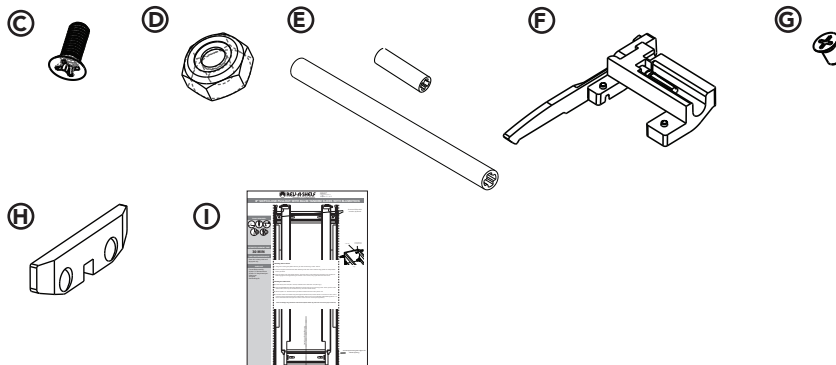
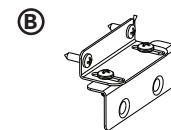
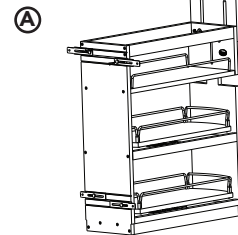
WWW.REV-A-SHELF.COM/VIDEOS



#### PARTS LIST

No.	Description	Qty.
A	448 Swivel Frame	1
B	Side Lock Sub Assembly	2
C	10-32 X 1/2 Phillips Head Screws	2
D	10-32 Nylock Nuts	2
E	Blum Lock Shaft	2
F	Blum Release Lever	2
G	M4 X 6 Flat Head Screws	2 or 4*
H	Blum Stop Bracket	2
I	Slide Set Template	1

\* Dependant on unit purchased



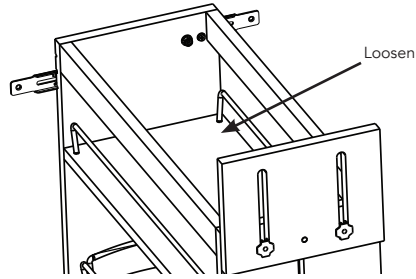
**448SW-BCSC-5C directions:**

**STEP 1**

Adjust the back stop by loosening the (2) screws on the inside of the frame using a #2 screwdriver (See Figure 1).



**FIG. 1**

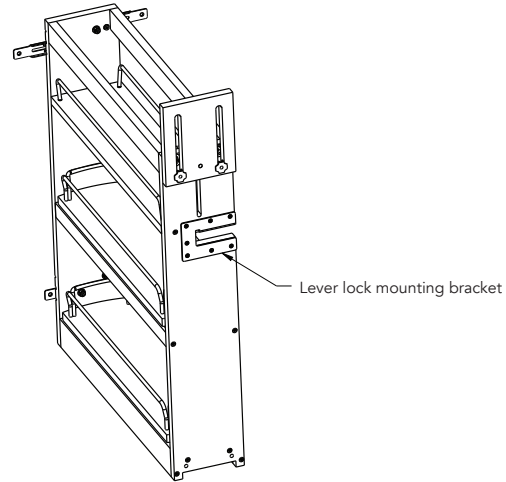


**STEP 2**

Remove the #6 x 1/2 flat head screws from the lever lock mounting bracket. (See Figure 2).



**FIG.2**

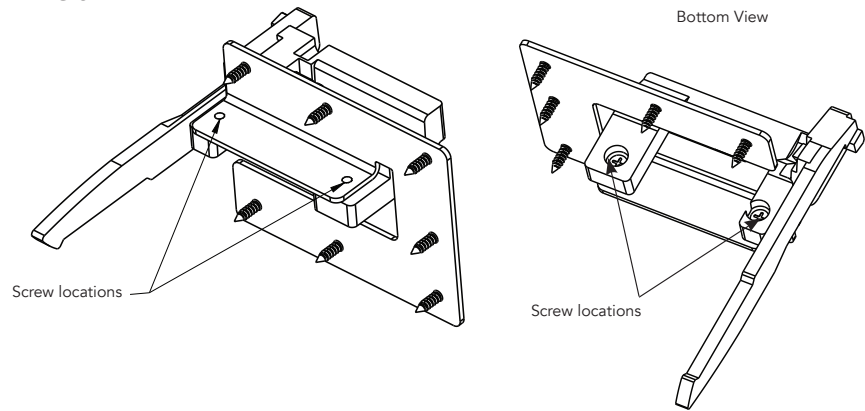


**STEP 3**

Line up the release lever with the (2) holes from the back mounting bracket. Flip the two pieces over and attach the release lever to the mounting bracket using (2) M4 X 6 flat head screws (See Figure 3).

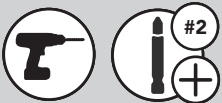


**FIG.3**

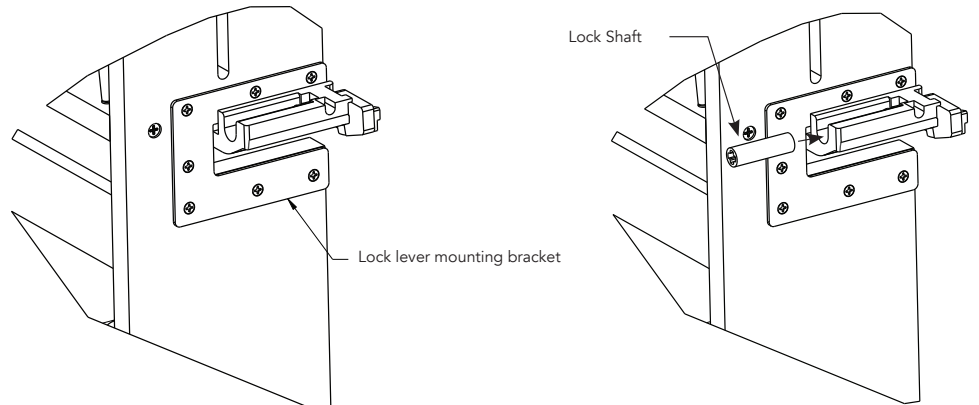


**STEP 4**

Using the (7) #6 x 1/2 flat head screws, screw the bracket with the lock lever attached back into the frame. (See Figure 3). Place the lock shaft on the lock trigger as shown (See Figure 4).



**FIG. 4**



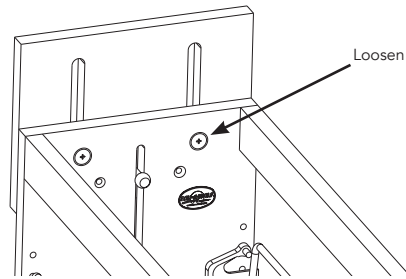
**448SW-BCSC-8C directions:**

**STEP 1**

Adjust the back stop by loosening the 2 screws on the inside of the frame using a #2 screwdriver (See Figure 1).



**FIG. 1**

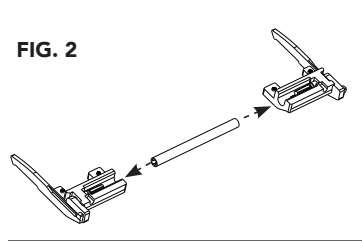


**STEP 2**

Attach the BLUM lock shaft in between the left and right release levers (See Figure 2).



**FIG. 2**

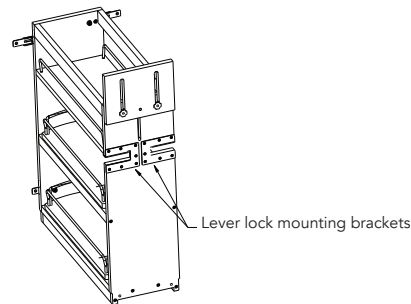


**STEP 3**

Remove the #6 x 1/2 flat head screws from each lever lock mounting bracket. (See Figure 3).



**FIG. 3**

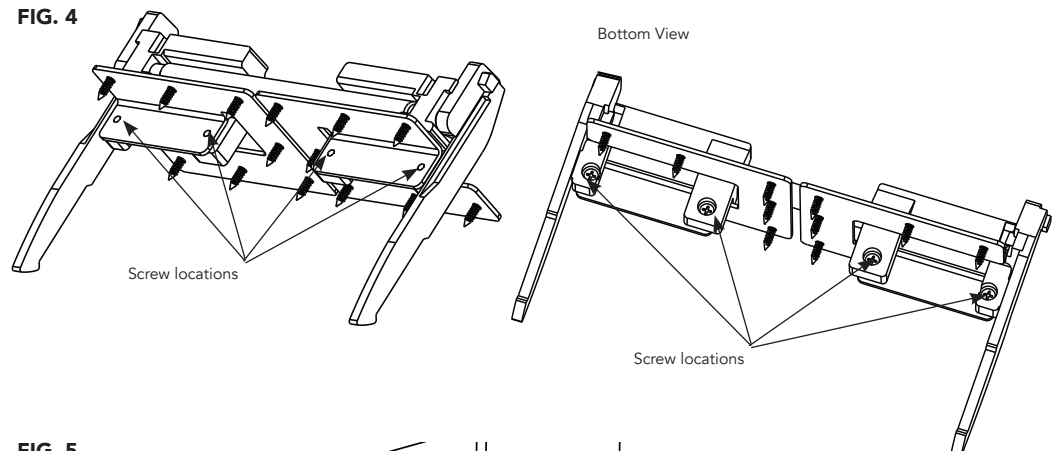


**STEP 4**

Line up the release levers to mounting holes on back mounting bracket. Flip over the release levers and mounting brackets to screw the release levers to the back mounting brackets using (4) M4 X 6 flat head screws (See Figure 4).



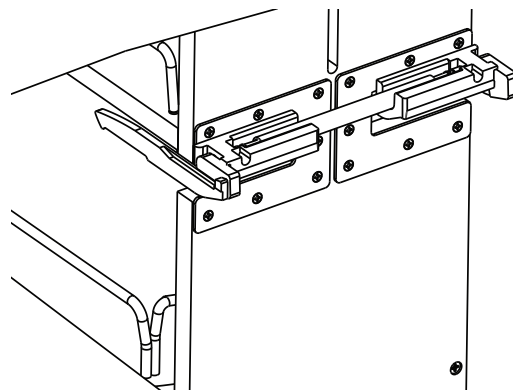
**FIG. 4**



**STEP 4**

Using the (14) #6 x 1/2 flat head screws, screw the brackets with the release levers attached back into the frame. (See Figure 5).

**FIG. 5**



### STEP 1

Using the (2) 10-32 X 1/2 Phillips head screws and (2) 10-32 Nylock nuts, attach the BLUM "stop" to the 448 slide lock sub assembly (See Figure 1).

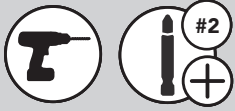
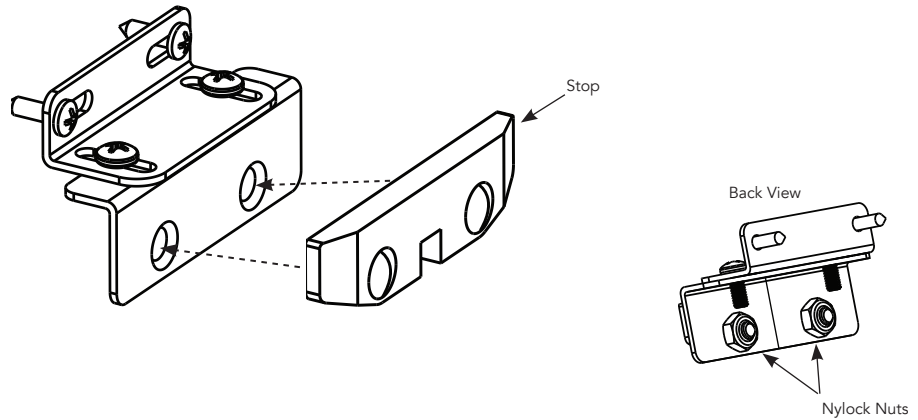


FIG. 1



### STEP 2

Using the dimensions from **Figure 2** mark your hole locations accordingly. Using a 5/64 bit pre-drill and then screw in the lever lock mounting bracket and attached stop with (2) #6 x 1/2 pan head screws (See Figure 2).

**Notes:** Repeat steps on other side of cabinet if installing an 8C. If installing a 5C make sure and install the mounting bracket and stop on the same side as the Blum release lever.

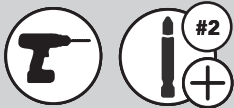
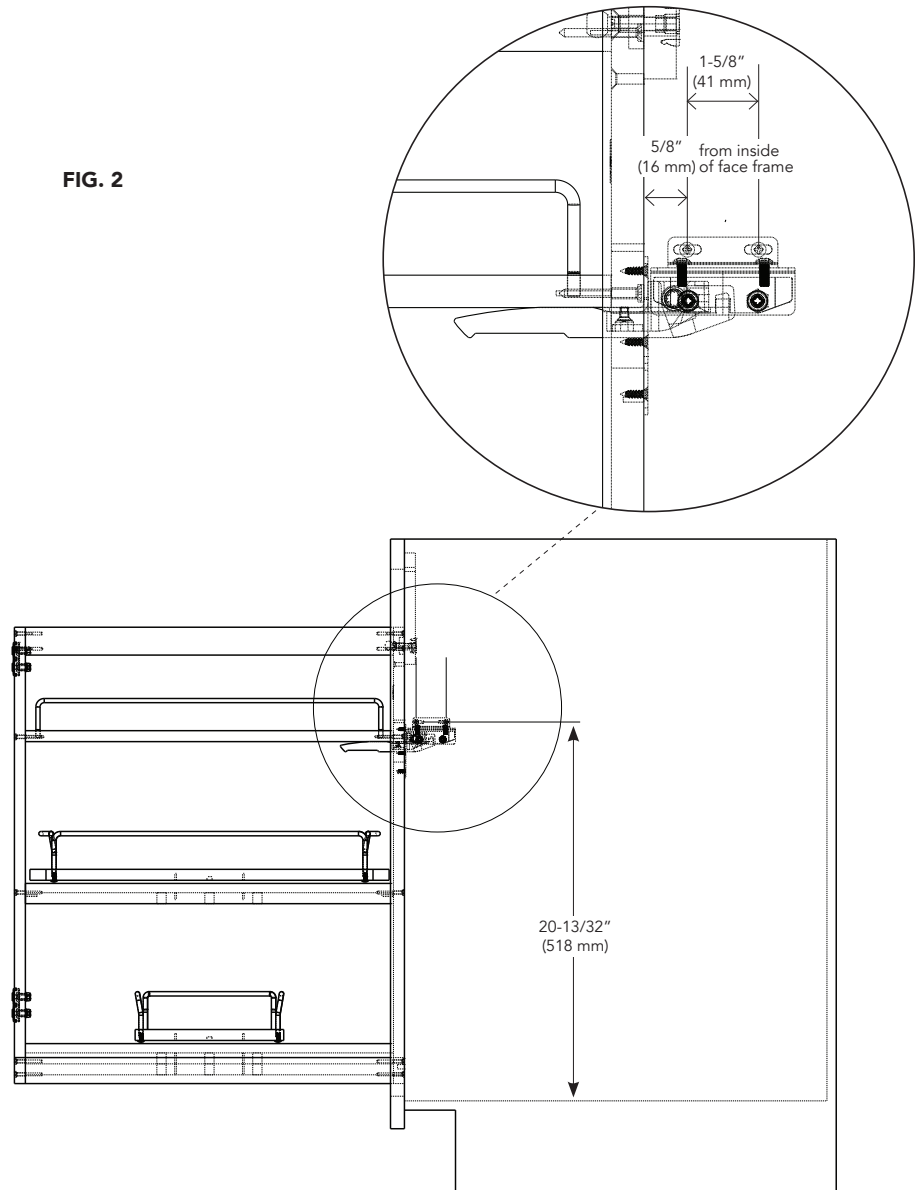


FIG. 2



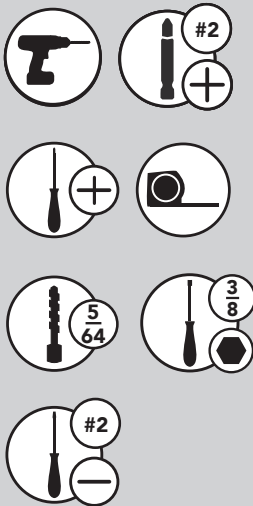
### STEP 3

Use your slide set template to complete the installation.

## INSTRUCCIONES DE INSTALACIÓN / LES INSTRUCTIONS D'INSTALLTION

### ESTANTE GIRATORIO 448 / 448 TABLETTE PIVOTANTE

#### HERRAMIENTAS REQUERIDAS: OUTILS REQUIS:



#### TIEMPO ESTIMADO DE ENSAMBLADO: DUREE ESTIMÉE DE L'ASSEMBLAGE:

**30 MIN**

#### CUIDADO Y MANTENIMIENTO: ENTRETIEN ET MAINTENANCE:

Limpie con un paño húmedo y seque las partes.

Nettoyez avec un linge humide et essuyez les pièces pour les secher complètement.

VER VIDEOS DE  
INSTALACIONES DE PRODUCTOS  
REGARDER DES VIDÉOS  
D'INSTALLATIONS DE PRODUITS



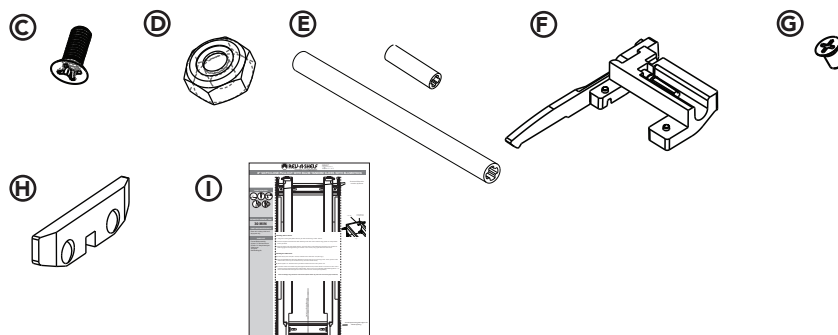
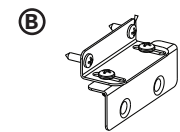
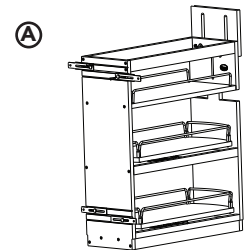
WWW.REV-A-SHELF.COM/VIDEOS



#### Lista de partes / Liste des pièces

No.	Descripción / Description	Qty.
A	<b>Bastidor giratorio 448 / 448 cadre pivotant</b>	1
B	<b>Subconjunto de bloqueo lateral</b> <i>Sous-assemblage de verrouillage latéral</i>	2
C	<b>Tornillos de cabeza Phillips de 10-32 X 1/2</b> <i>Vis cruciformes 10-32 x 1/2</i>	2
D	<b>Tuercas Nylock de 10-32 / Écrous Nylock 10-32</b>	2
E	<b>Eje de bloqueo Blum / Axe de verrouillage Blum</b>	2
F	<b>Palanca de liberación Blum / Levier de déverrouillage Blum</b>	2
G	M4 X 6 Flat Head Screws	2 or 4*
H	Blum Stop Bracket	2
I	Slide Set Template	1

\* Dependant on unit purchased



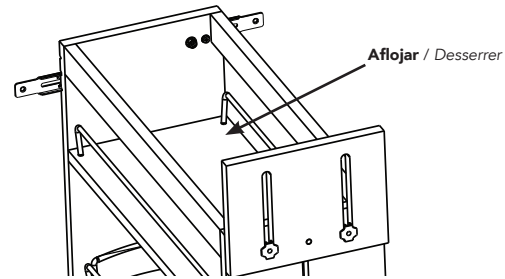
**448SW-BCSC-5C instrucciones:**  
*Instructions 448SW-BCSC-5C:*

**PASO 1 / ÉTAPE 1**

**Ajuste el tope trasero aflojando los (2) tornillos en el interior del marco con un destornillador #2 (consulte la Figura 1).**

*Régler la butée arrière en desserrant les (2) vis à l'intérieur du cadre à l'aide d'un tournevis n° 2 (voir Illustration 1).*

**FIG. 1**

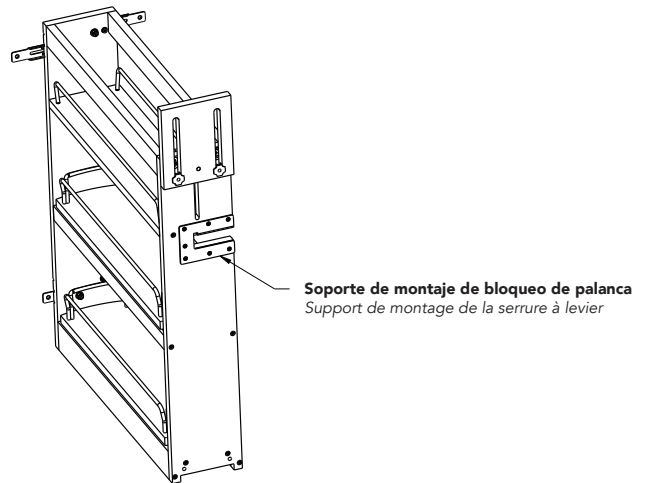


**PASO 2 / ÉTAPE 2**

**Retire los tornillos de cabeza plana #6 x 1/2 del soporte de montaje del bloqueo de la palanca. (Ver Figura 2).**

*Retirer les vis à tête plate #6 x 1/2 du support de montage de la serrure à levier. (voir la figure 2).*

**FIG.2**

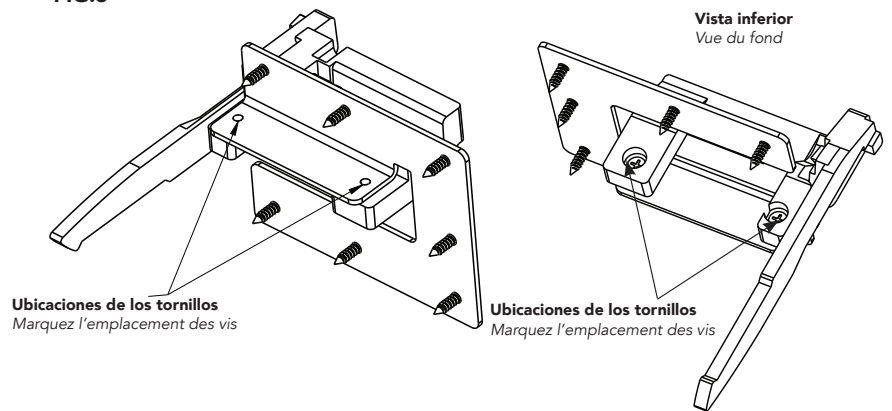


**PASO 3 / ÉTAPE 3**

**Alinee la palanca de liberación con los (2) orificios del soporte de montaje trasero. Voltee las dos piezas y fije la palanca de liberación al soporte de montaje utilizando (2) tornillos de cabeza plana M4 X 6 (consulte la Figura 3).**

*Aligner le levier de déverrouillage avec les (2) trous du support de montage arrière. Retourner les deux pièces et fixer le levier de déverrouillage au support de montage à l'aide des (2) vis à tête plate M4 X 6 (voir Illustration 3).*

**FIG.3**

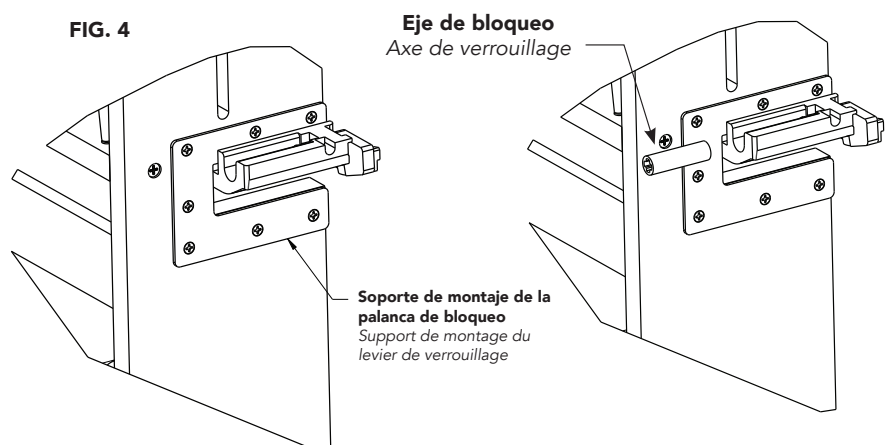


**PASO 4 / ÉTAPE 4**

**Usando los (7) tornillos de cabeza plana #6 x 1/2, atornille el soporte con la palanca de bloqueo fijada de nuevo en el marco (Ver figura 3). Coloque el eje de bloqueo en el gatillo de bloqueo como se muestra (Ver figura 4).**

*À l'aide des (7) vis à tête plate #6 x 1/2, visser le support de montage avec le levier de verrouillage fixé dans le cadre. (voir la figure 3). Placez l'arbre de verrouillage sur la gâchette de verrouillage comme indiqué (voir la figure 4).*

**FIG. 4**





## 448SW-BCSC-8C instrucciones:

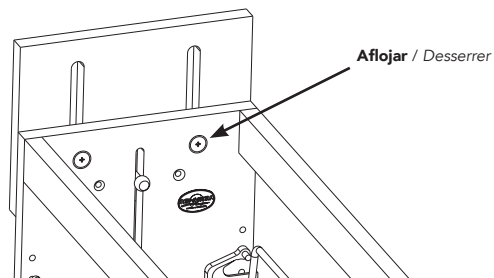
Instructions 448SW-BCSC-8C:

### PASO 1 / ÉTAPE 1

**Ajuste el tope trasero aflojando los 2 tornillos en el interior del marco con un destornillador #2 (Ver Figura 1).**

*Régler la butée arrière en desserrant les (2) vis à l'intérieur du cadre à l'aide d'un tournevis n° 2 (voir Illustration 1).*

FIG. 1

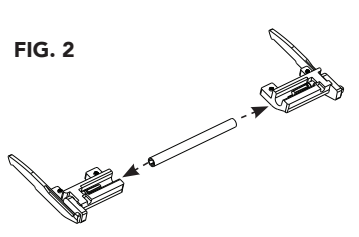


### PASO 2 / ÉTAPE 2

**Coloque el eje de bloqueo BLUM entre las palancas de liberación izquierda y derecha (consulte la Figura 2).**

*Fixer l'axe de verrouillage BLUM entre les leviers de déverrouillage gauche et droite (voir Illustration 2).*

FIG. 2

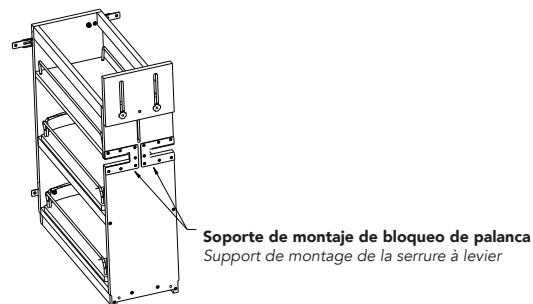


### PASO 3 / ÉTAPE 3

**Retire los tornillos de cabeza plana #6 x 1/2 de cada soporte de montaje de bloqueo de palanca. (Ver figura 3).**

*Retirer les vis à tête plate #6 x 1/2 du support de montage de la serrure à levier. (voir la figure 3).*

FIG. 3

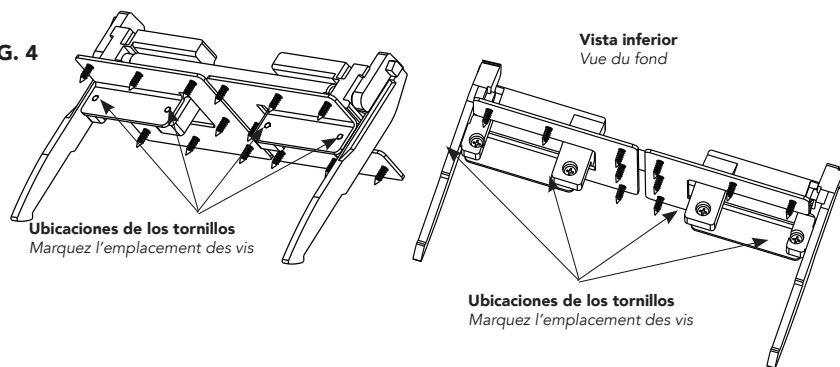


### PASO 4 / ÉTAPE 4

**Alinee las palancas de liberación en los orificios de montaje en el soporte de montaje trasero. Voltee las palancas de liberación y los soportes de montaje para atornillar las palancas de liberación a los soportes de montaje traseros utilizando (4) tornillos de cabeza plana M4 X 6 (consulte la Figura 4).**

*Aligner les leviers de déverrouillage aux trous de montage sur le support de montage arrière. Retourner les leviers de déverrouillage et les supports de montage pour visser les leviers de déverrouillage sur les supports de montage arrière à l'aide des (4) vis à tête plate M4 X 6 (voir Illustration 4).*

FIG. 4

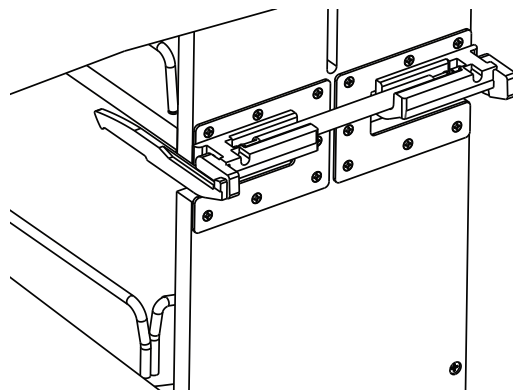


### PASO 5 / ÉTAPE 5

**Usando los (14) tornillos de cabeza plana #6 x 1/2, atornille los soportes con las palancas de liberación fijadas de nuevo en el marco. (ver la Figura 5).**

*À l'aide des (14) vis à tête plate #6 x 1/2, visser le support de montage avec le levier de verrouillage fixé dans le cadre. (voir Illustration 5).*

FIG. 5



**448SW-BCSC-5C/8 instrucciones para el tope:**  
*Instructions pour butée 448SW-BCSC-5C/8 :*

### PASO 1 / ÉTAPE 1

Con los (2) tornillos de cabeza Phillips 10-32 X 1/2 y (2) tuercas Nylock 10-32, fije el "tope" BLUM al subconjunto de bloqueo deslizante 448 (consulte la Figura 1).

À l'aide des (2) vis cruciformes 10-32 X 1/2 et des (2) écrous Nylock 10-32, fixer la « butée » BLUM au sous-ensemble de verrouillage à glissière 448 (voir Illustration 1).

### PASO 2 / ÉTAPE 2

Usando las dimensiones de la Figura 2, marque las ubicaciones de sus agujeros en consecuencia. Usando un taladro previo con broca de 5/64, atornille el soporte de montaje del bloqueo de la palanca y el tope conectado con (2) tornillos de cabeza plana #6 x 1/2 (consulte la Figura 2).

**Nota:** repita los pasos en el otro lado del gabinete si instala un 8C. Si instala un 5C, asegúrese de instalar el soporte de montaje y deténgase en el mismo lado de la palanca de liberación de Blum.

En utilisant les dimensions de la figure 2, marquer l'emplacement des trous en conséquence. À l'aide d'un trépan 5/64, pré-perforer et visser dans le support de montage pour serrure de levier et fixer la butée avec (2) #6 x 1/2 vis à tête cylindrique (voir Illustration 2).

Remarques : Répéter les étapes de l'autre côté de l'étagère si vous installez un 8C. Pour l'installation d'un 5C, s'assurer d'installer le support de montage et la butée du même côté que le levier de déverrouillage Blum.

### PASO 3 / ÉTAPE 3

Utilice su plantilla de juego de deslizadores para completar la instalación.

Utiliser le modèle de votre gabarit de glissières pour terminer l'installation.

FIG. 1

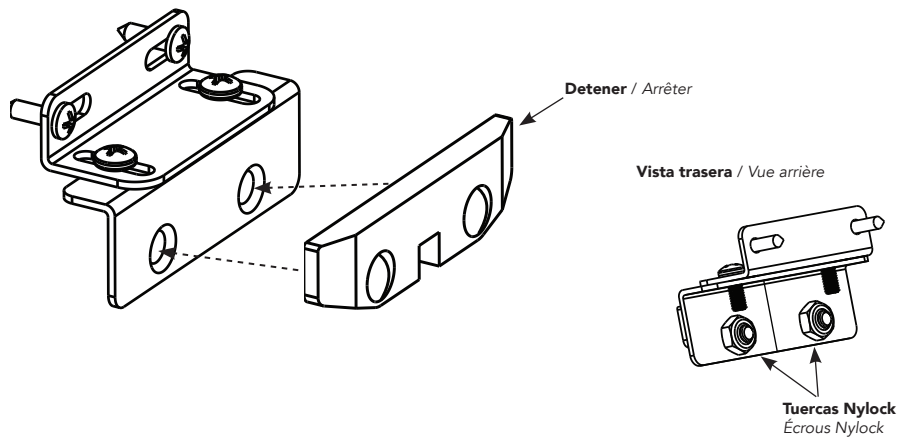


FIG. 2

